

## 8095T

Teleradlader 8095T



### Der Teleskopradlader 8095T

Die Teleradlader der 80er Serie von Kramer setzen Maßstäbe in punkto Technik, Leistung und Komfort. Weitere Pluspunkte sind ihre Vielseitigkeit im Einsatz, ihr optimales Gewichtsverhältnis sowie ihre hervorragenden Leistungswerte.

- Vollwertiger Radlader mit einem Plus an Reichweite sowie Stapel- und Schütthöhe
- Unterteilter Rahmen und Allradlenkung
- Hydraulisches Schnellwechselsystem und parallel geführte Ladeanlage
- Besonders geräumige Panoramakabine mit höchstem Fahrerkomfort
- Effizienter Antrieb, niedrige Betriebskosten und hohe Optionsvielfalt

**8095T**

Teleradlader 8095T

**Technische Daten**

## Betriebsdaten

Schaufelinhalt (Standardschaufel)	0,95 m <sup>3</sup>
Betriebsgewicht	5.850 kg

## Motordaten

Motorhersteller	Deutz
Motorleistung (Serie)	55,4 kW
Motorleistung (Option)	74,4 kW

## Kraftübertragung

Fahrgeschwindigkeit (Serie)	20 km/h
Fahrgeschwindigkeit (Option)	40 km/h
Standardbereifung	14.5-20

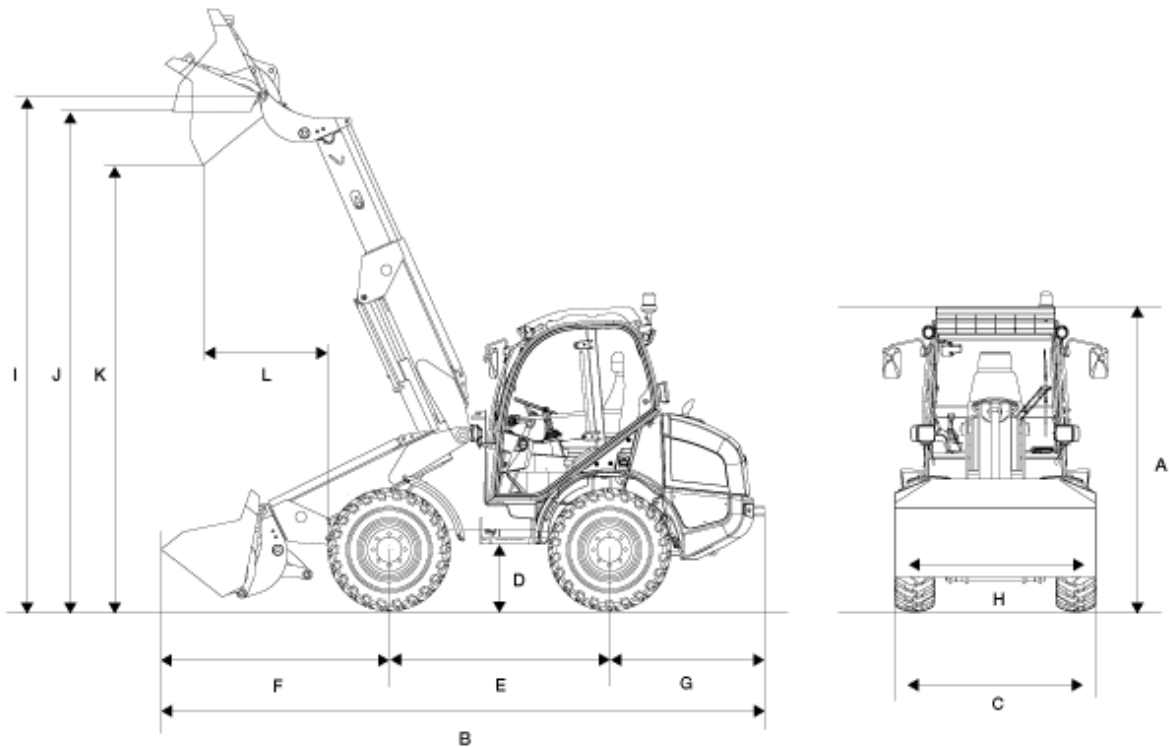
## Lenk- und Arbeitshydraulik

Förderleistung (Pumpe)	84 l/min
Druck (maximal)	240 bar
Förderleistung (optional)	120 l/min

## Kinematik

Kipplast (mit Schaufel; einteleskopiert)	3.500 kg
Nutzlast (S=1.25; einteleskopiert)	2.300 kg

## Abmessungen



A	Höhe	2.750 mm
B	Länge	6.040 mm
C	Breite	1.920 mm
D	Bodenfreiheit	350 mm
E	Radstand	2.150 mm
F	Mitte Vorderachse bis Zahnspitze	2.270 mm
G	Mitte Hinterachse bis Fahrzeugende	1.620 mm
H	Schaufelbreite	1.950 mm
I	Schaufeldrehpunkt (austeleskopiert)	4.680 mm
J	Überladehöhe (austeleskopiert)	4.450 mm
K	Ausschütthöhe (austeleskopiert)	3.980 mm
L	Schüttweite (austeleskopiert)	1.100 mm
	Stapelhöhe (austeleskopiert)	4.500 mm

Wenderadius (über Reifen)

2.950 mm

---

**Informationen über passendes Zubehör finden Sie auf unserer Webseite.**

Änderungen im Interesse ständiger Weiterentwicklungen vorbehalten. Genauere Informationen zur Motorleistung entnehmen Sie bitte der Betriebsanleitung. Der tatsächliche Leistungsausgang kann aufgrund spezifischer Betriebskonditionen variieren.

Informationen über passendes Zubehör finden Sie auf unserer Webseite. Genauere Informationen zur Motorleistung entnehmen Sie bitte der Betriebsanleitung; die tatsächlich abgegebene Leistung kann aufgrund spezifischer Betriebskonditionen variieren. Änderungen und Irrtümer vorbehalten. Abbildungen ähnlich. Copyright © 2015 Kramer-Werke GmbH.