

8095

Chargeuses sur Roues 0,7 - 0,95 m³



L'élite des chargeuses sur roues

Les chargeuses sur roue Kramer de la série 80 sont la nouvelle référence en matière de technique, performance et confort. Leur polyvalence, la répartition optimale des masses ainsi que par des performances remarquables sont des atouts supplémentaires..

- Quatre roues directrices et châssis monobloc
- Système hydraulique d'attache rapide et parallélogramme
- Cabine spacieuse panoramiques au confort remarquable.
- Transmission efficace et exploitation économique
- Grande variété des options pour une utilisation polyvalente.

8095Chargeuses sur Roues 0,7 - 0,95 m³**Caractéristiques techniques**

Caractéristiques techniques

Volume du godet (godet standard)	0,95 m ³
Poids opérationnel	4.990 kg

Caractéristiques du moteur

Fabricant du moteur	Deutz
Puissance du moteur	55 kW

Transmission de force

Vitesse de déplacement (standard)	20 km/h
Vitesse de déplacement (option)	40 km/h
Blocage de différentiel	Différentiel autobloquant
Pneumatiques standard	12.5-20

Hydraulique de travail et de direction

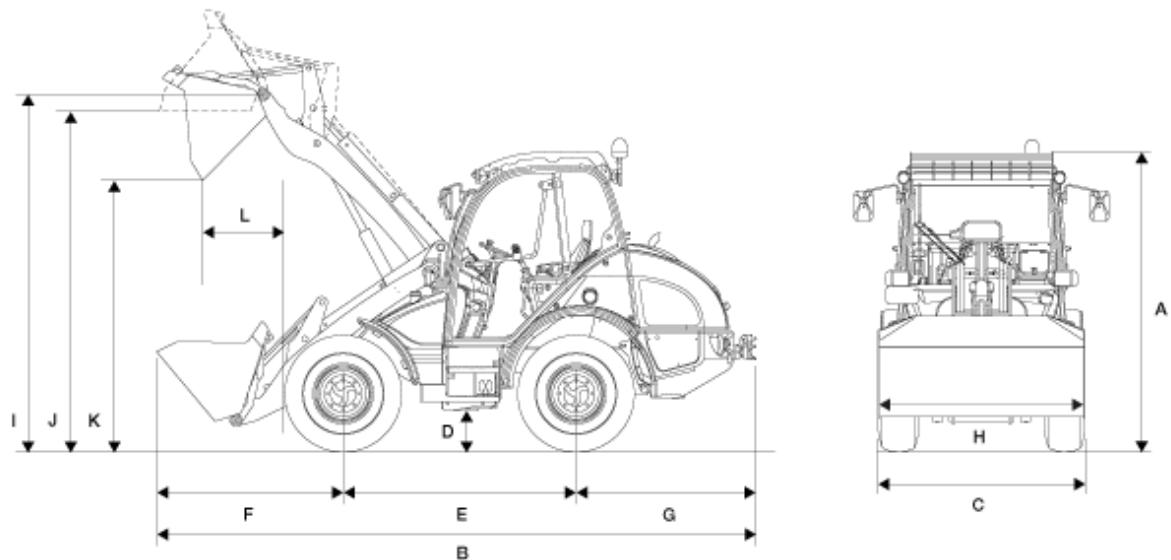
Rendement (pompe)	70 l/min
Pression (maximum)	240 bar
Rendement (option)	115 l/min

Cinématique

Charge de basculement (avec godet)	3.750 kg
Charge utile (S=1.25)	2.300 kg

Découvrez des caractéristiques techniques complémentaires dans les brochures disponibles à la page Brochures et fiches techniques

Dimensions



A	Hauteur	2.480 mm
B	Longueur	5.410 mm
C	Largeur	1.780 mm
D	Garde au sol	330 mm
E	Empattement	2.020 mm
F	Du milieu de l'essieu avant jusqu'à la dent du godet	1.900 mm
G	Du milieu de l'essieu arrière jusqu'à l'extrémité de l'engin	1.490 mm
H	Largeur du godet	1.950 mm
I	Articulation du godet	3.290 mm
J	Hauteur utile	3.090 mm
K	Hauteur de déversement	2.580 mm
L	Portée de déversement	650 mm
	Hauteur de gerbage	3.040 mm

Rayon de braquage (au-dessus des pneus)

2.840 mm

Sur notre site web, vous trouverez des informations relatives aux équipements adaptés.

Sous réserve de modifications dues aux développements continus. Vous pouvez consulter le manuel d'utilisation pour plus d'informations concernant la puissance du moteur. Le rendement effectif de la puissance peut varier selon des conditions d'utilisation spécifiques

Sur notre site web, vous trouverez des informations relatives aux équipements adaptés. Vous pouvez consulter le manuel d'utilisation pour plus d'informations concernant la puissance du moteur ; la puissance effective peut varier selon des conditions d'utilisation spécifiques. Sous réserve de modifications et d'erreurs. images similaires. Copyright © 2015 Kramer-Werke GmbH.