

Mecalac

MWR
SERIE



MWR
SERIE
Mecalac



7 MWR

9 MWR

11 MWR



MWR SERIE

URBAN MACHINE, HUMAN ENGINE

“L’innovazione, il rigore, la ricerca di performance sono le nostre basi fondamentali per progettare e costruire macchine destinate ai cantieri e agli uomini del XXI secolo. E poiché ogni lavoro ha le sue peculiarità e ogni Paese ha la sua cultura, costruiamo macchine perfettamente rispondenti a queste differenziazioni. Macchine create dagli uomini per gli uomini. Per noi l’orientamento al cliente è innanzitutto questo. È il motivo per cui l’innovazione e il fattore umano sono indissociabili ai nostri occhi e costituiscono il fulcro della nostra mission d’impresa da 40 anni.”

Henri Marchetta, Presidente
Groupe Mecalac S.A.S.



MWR 7.9.11

IL MEGLIO DI 2 MONDI

**ABBASSARE IL
CENTRO
DI GRAVITÀ.
SEMPLICEMENTE
RIVOLUZIONARIO!**



La fusione dei vantaggi degli escavatori gommati e cingolati ha dato vita a una soluzione Mecalac unica, che coniuga mobilità, polivalenza, stabilità, accessibilità, facilità di guida, forza di sollevamento e redditività.... Ecco la gamma MWR.





**MECALAC INNOVA
E VI PROPONE DI
GUARDARE DEI VIDEO
SULLE MWR.**

È semplicissimo, vi basta fotografare con il vostro smartphone il codice QR presente su questa pagina per accedere al contenuto video.

Se non avete una app per scannerizzare i codici QR, scaricatela.





7.9.11 MWR

DALL'ORIGINE ALLA SOLUZIONE

IL DESIGN È UNA COMPONENTE FORTE E STRATEGICA DELLA IDENTITÀ MECALAC

“La nostra forza ? Offrire a ogni cliente la sua soluzione. Coniugare l’ascolto proattivo con la polivalenza delle risposte industriali è una forza che permette di dimensionare e di personalizzare le nostre soluzioni e le nostre macchine. Da lungo tempo il design non è più un optional per Mecalac. È una componente forte e strategica dell’identità del nostro marchio e dei nostri prodotti e non si limita alla sola estetica. Esso integra la funzionalità, la sicurezza e l’ergonomia alla fluidità delle linee. Il tutto con un imprescindibile plusvalore di senso.”

*Patrick Brehmer,
Responsabile Marketing,
Prodotto & Design*

UN CONCEPT ESCLUSIVO, UNA SOLUZIONE UNICA

Abbassando il centro di gravità delle nuove MWR rispetto alla concorrenza, Mecalac rivoluziona al 100% l’universo degli escavatori gommati.

Conseguenze a tutti i “livelli” : dalla stabilità all’accessibilità, passando per la sicurezza e la mobilità “all road”, la macchina guadagna in equilibrio e forza senza rinunciare alle sue qualità originarie.

Più di una macchina: la MWR è il risultato di un nuovo concetto di macchina e il frutto dell’esperienza combinata di Mecalac sugli escavatori gommati e cingolati.

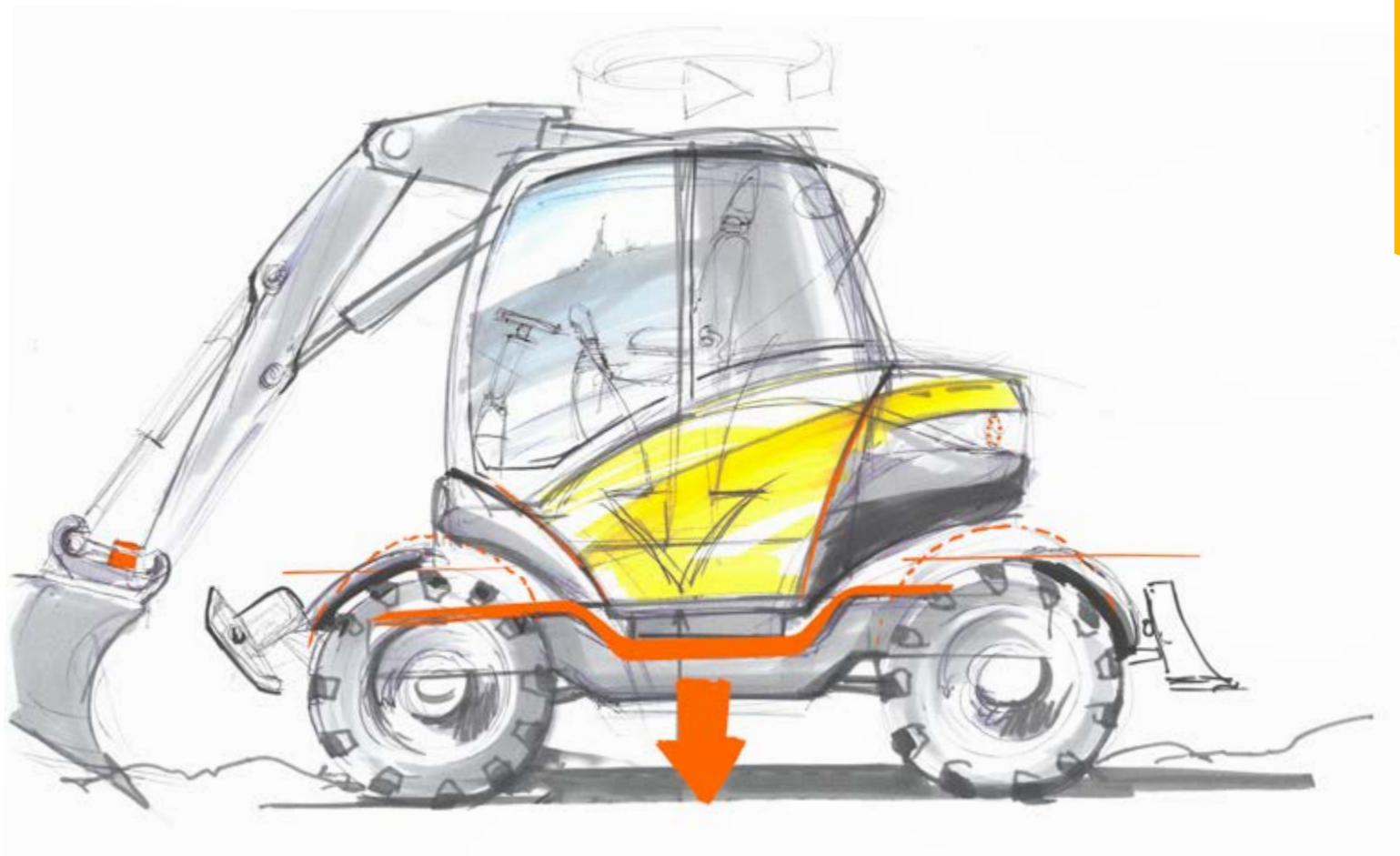
Il suo design è stato studiato per rispondere al capitolato d’oneri estremamente rigoroso e complesso che accompagna la nascita di una macchina polivalente e compatta tendente all’osmosi tra una Mecalac gommata e una Mecalac cingolata.

Risultato ? Macchine con proporzioni XS e forza di sollevamento XL, versatili e ultra stabili, dotate all’interno e all’esterno delle ultime tecnologie brevettate Mecalac (braccio articolato laterale, accoppiamento dei martinetti, attacco rapido Connect, selettore centrale dei comandi, funzione “speed control”).

PREMIO 2016

Mecalac vince il Premio per il Design degli Innovation AWARD 2016 al salone mondiale BAUMA per il nuovo concept di escavatori gommati MWR.





	ESCAVATORI GOMMATI	ESCAVATORI CINGOLATI	MWR
Mobilità	•		•
Polivalenza	•		•
Autonomia	•		•
Facilità di guida		•	•
Attitudine all terrain		•	•
Sicurezza		•	•
Accessibilità		•	•
Stabilità		•	•

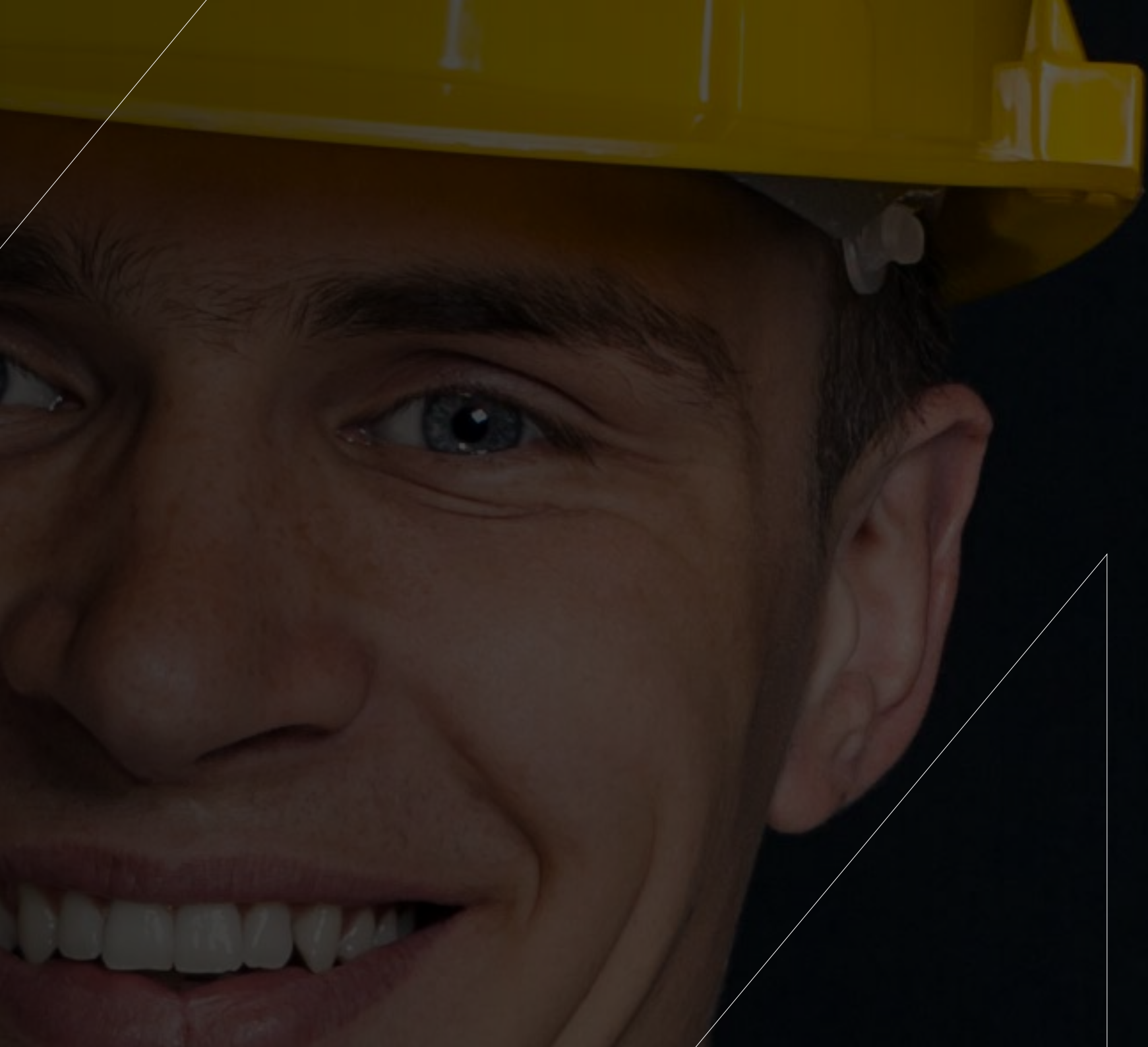


MWR 7.9.11

FACILITÀ D'USO

**Ottimizzare la sicurezza per
l'operatore e per il personale dei
cantieri urbani e suburbani:**

- manutenzione da terra
- bloccaggio dell'oscillazione col pedale del freno e col joystick
- altezza dal suolo ridotta
- grande compattezza
- telecamera integrata
- eccellente visibilità





1 SELETORE
3 MODI





FACILITÀ D'USO

FACILITÀ DI GUIDA

**IN MODO PARKING,
STRADA & LAVORO
CON UN GESTO.**

Grazie al selettore centrale unico, l'operatore passa in modo strada o parking con un solo movimento, risparmiando così da 7 a 10 manipolazioni normalmente inevitabili.

Con questa esclusiva unica mondiale sulle MWR tutto si fa istantaneamente selezionando la configurazione voluta. L'operatore, grazie al selettore, può mettersi ai comandi di un escavatore che dispone di tutte le loro funzionalità. È la garanzia di una guida ineccepibile ed estremamente sicura nei cantieri. Liberato con un solo gesto, l'operatore può concentrarsi sui lavori da compiere in tutta serenità e prendere il pieno controllo della macchina.





FACILITÀ D'USO

CONNECT DEDICATO ALLA POLIVALENZA

**DESIDEROSA DI RENDERE
LE SUE MACCHINE SEMPRE
PIÙ SICURE E POLIVALENTI,
MECALAC PROPONE CONNECT,
IL SUO ATTACCO RAPIDO
BREVETTATO, CONSIDEREVOLE
PER LA SUA LEGGEREZZA, LA SUA
INTEGRAZIONE, LA SUA FACILITÀ
D'USO E LA SUA ECCELLENTE
SICUREZZA.**

Pilotabile in cabina, non presenta alcun rischio di sganciamento dell'attrezzo, né durante la presa né durante il lavoro. È dotato di un sistema di rilevamento che permette di controllare il corretto agganciamento dell'attrezzo e di informare l'operatore (segnale visivo e sonoro). Reversibile e senza manutenzione, l'attacco rapido CONNECT è il top della connessione tra l'attrezzo e la macchina!









FACILITÀ D'USO

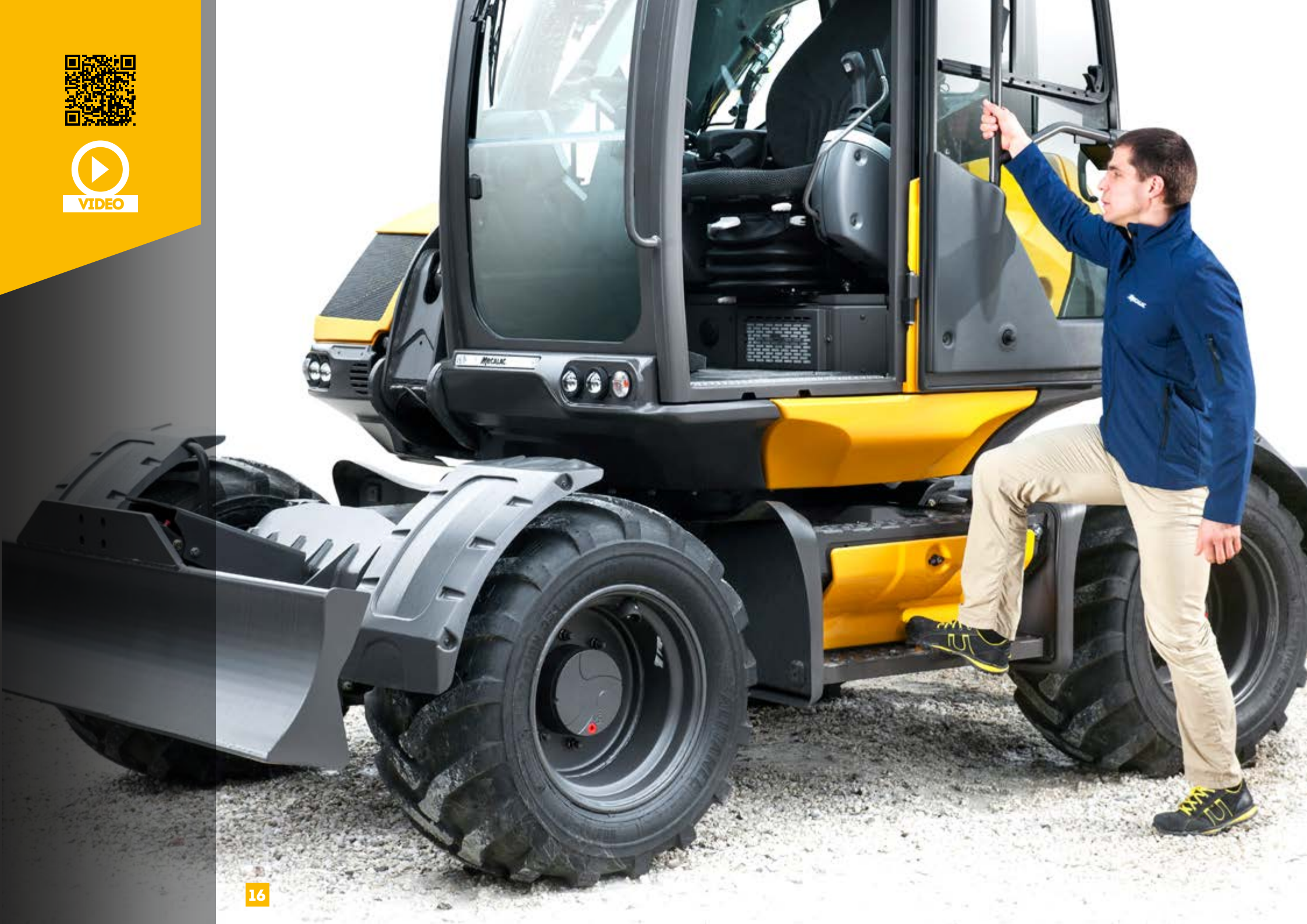
VEDERE SEMPRE PIÙ LONTANO

**I COMANDI DELLE MWR SONO
SEMPLICI, SAPETE COSTANTEMENTE
QUALE È LA CONFIGURAZIONE
DELLA VOSTRA MACCHINA.**

Ogni interfaccia è stata pensata per garantire un grande comfort e una sicurezza d'uso ottimale. Lo schermo a colori, unitamente alle aste di livello analogiche, informa con un solo colpo d'occhio sull'attivazione delle varie funzioni della macchina.

La posizione di guida è perfetta e potete concentrarvi sull'essenziale. Ogni comando si trova naturalmente sotto le vostre dita. Il sedile, i braccioli che si sollevano direttamente con i manipolatori e la colonna dello sterzo si adattano perfettamente alle vostre esigenze. La vostra mente è libera, potete concentrarvi sul cantiere.







FACILITÀ D'USO

SALIRE E SCENDERE SENZA SFINIRSI

**GRAZIE AL CENTRO DI
GRAVITÀ ABBASSATO DELLA
MACCHINA, LA CABINA
DELLE MWR È FACILMENTE
ACCESSIBILE PER
L'OPERATORE, SENZA SFORZI
NÉ ASSUNZIONE DI RISCHI.**

La sua altezza dal suolo è fino al 20% inferiore a quella degli altri prodotti concorrenti sul mercato.

La salita e la discesa dalla macchina sono diventate più fluide e ancora più facili per la presenza di una scaletta perfettamente integrata al design della macchina. Un piccolo passo per l'uomo, un grande passo per la sicurezza dei cantieri.







FACILITÀ D'USO

FARE IL PIENO SENZA SFORZI

**IL SERBATOIO DELLE NUOVE MWR
È DI FACILISSIMO ACCESSO
PERCHÉ SI TROVA NEL TELAIO,
PROPRIO AL LIVELLO DELLA
SCALETTA CHE PORTA IN CABINA.**

Il posizionamento del serbatoio nella parte bassa, oltre ad abbassare il centro di gravità, fa sì che l'operatore o il responsabile del parco macchine non abbiano bisogno di effettuare nessuna manipolazione in altezza e che non incontrino intralci alle loro manovre. Al contrario della maggior parte degli escavatori concorrenti che ha il serbatoio nella torretta, con le MWR fare il pieno è tanto semplice quanto sicuro. Il rischio zero in materia di manutenzione quotidiana.





MWR 7.9.11

PRESTAZIONI OTTIMALI

Le MWR sono dotate di numerose caratteristiche tecniche essenziali per una gestione ottimale di cantieri con qualsiasi tipo di terreno

- naturalmente equilibrate
- attitudine all terrain
- maneggevolezza
- agilità
- compattezza
- forza di sollevamento



Mecalac

Mecalac



PRESTAZIONI

NATURALMENTE EQUILIBRATE

LE MWR BENEFICIANO DI UNA STABILITÀ A 360° SU TUTTI I LATI. LA STABILITÀ DELLA MACCHINA RESTA LA STESSA A PRESCINDERE DALL'ANGOLO DI ROTAZIONE DELLA TORRETTA.

Sollevare, depositare, spostare, scaricare... senza muoversi. Le nuove MWR trasformano la logistica dei cantieri grazie alla loro incredibile stabilità in tutte le posizioni e su tutti i terreni. In qualsiasi circostanza esse mantengono il loro equilibrio, sia in traslazione nelle manovre di trasferimento tra i cantieri sia nelle fasi di lavoro. Un bell'equilibrio che assicura prestazioni di sollevamento a 360° fuori dal comune.





PRESTAZIONI

SUPERARE TUTTI GLI OSTACOLI

**IL CENTRO DI GRAVITÀ
BASSO NON INCIDE
SULL'ALTEZZA DELLA LUCE
LIBERA DAL SUOLO, UN
PARADOSSO ESCLUSIVO
"MADE IN MECALAC".**

La struttura delle MWR e la loro torretta "incastrata" nel telaio consentono che la dimensione delle ruote resti considerevole senza nuocere alla sagoma dell'insieme. Così sopraelevata, la macchina mantiene tutta la sua mobilità e può superare gli ostacoli con perfetta disinvoltura e in tutta sicurezza.





PRESTAZIONI

MANEGGEVOLEZZA & COMPATTEZZA

Le nuove MWR possono essere dotate di 4 ruote diretrici che permettono di fare inversione molto agevolmente quasi sul posto e di girare efficacemente intorno a tutti gli ostacoli. Obiettivo : assicurare la massima mobilità negli spazi ristretti.

**2,5 VOLTE
PIÙ COMPATTE
DI UN
ESCAVATORE
CLASSICO**



AGILITÀ

L'efficacia di movimento

Quando il margine di manovra è limitato, le MWR sono un alleato importante. Il loro deporté leggero e perfettamente integrato e il loro braccio in 3 parti consentono di lavorare al di fuori della sagoma della macchina.

MOBILITÀ

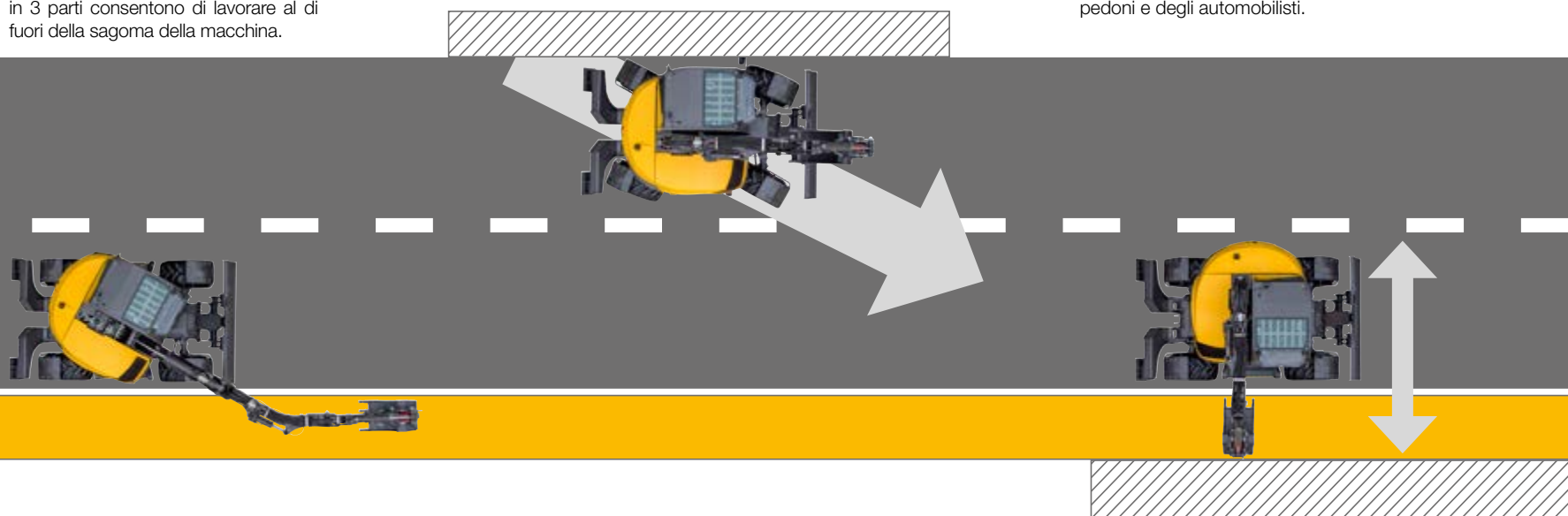
La maneggevolezza estrema

I 3 modi di sterzo permettono alle MWR di avere la meglio in tutte le situazioni.

COMPATTEZZA AL LAVORO

al servizio della sicurezza

Con le loro dimensioni XS, la loro rotazione a 360° e il loro eccezionale angolo di richiamo del braccio le MWR occupano una sola corsia di circolazione sulle strade urbane per svolgere i loro compiti nel pieno rispetto della sicurezza dei pedoni e degli automobilisti.



COMPATTEZZA MASSIMA

Un ingombro minimo

Una compattezza utile che libera il 100% delle prestazioni e il 100% delle funzioni con un impatto ridotto sull'ambiente globale dei cantieri nei centri città.





PRESTAZIONI

FORZA DI SOLLEVAMENTO & AMPIEZZA



UN RAPPORTO PESO/POTENZA/EQUILIBRIO INEGUAGLIATO

La struttura unica delle nuove MWR ne fa delle macchine da movimentazione potenti e precise, capaci di sollevare fino a 3 tonnellate a 3 m e a 360°!

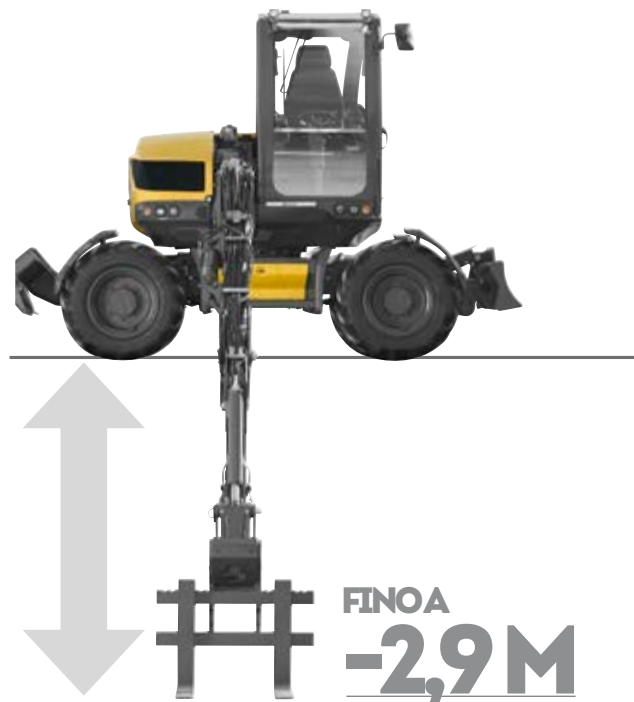


360°



AMPIEZZA

Munite di una benna pala o di forche solleva-pallet le nuove MWR offrono un'area di lavoro di ampiezza fuori dalla norma sia in positivo, per caricare un camion, sia in negativo per depositare dei pallet.



FINOA
-2,9M





PRESTAZIONI

DALLA POLIVALENZA ALL'AUTONOMIA

**DALL'ESPERIENZA NASCE
LA PERIZIA. LA NOSTRA SI È
FORGIATA SULL'IDEA FORTE
CHE LE NOSTRE SOLUZIONI
NON ERANO IMMAGINABILI
SENZA LA SEMPLICITÀ
D'USO ACCOPPIATA ALLA
POLIVALENZA E ALLA SINERGIA
DELLE FUNZIONI.**

E ciò per metterci al servizio dell'autonomia dei nostri clienti, offrendo loro allo stesso tempo una reale visibilità e una libertà di manovra ottimale su ognuno dei loro cantieri, a prescindere dalla tipologia del loro lavoro, dal loro Paese e dalla loro cultura d'impresa.





GRANDE SBRACCIO NELLO SCAVO



CARICAMENTO STATICO



ALTEZZA DI SCARICO UNICA





MWR 7.9.11

CONFIGURATE LA VOSTRA MWR

Le nuove MWR dispongono di un'ampia gamma di attrezzature di serie, ma restano anche aperte alle specificità delle loro diverse tipologie di clienti : paesaggisti, scavatori, professionisti dei lavori pubblici, collettività territoriali... E allora, dal colore della vernice alla scelta degli pneumatici, alla climatizzazione, alle telecamere..., senza dimenticare i numerosi accessori, benne e attrezzi idraulici, esistono moltissimi modi di adattare le nuove MWR al proprio marchio e al proprio lavoro.



COLORE PERSONALIZZATO

Volete la vostra Mecalac MWR con i vostri colori ?
Personalizzatela con i vostri codici RAL.

Esempi di colori



PNEUMATICI

7MWR-9MWR

Ruote singole 365/70 R18 EM (di serie)
Ruote larghe 500/45 R20
Ruote doppie 8.25-20
(Con anello distanziatore tra gli pneumatici)

11MWR

Ruote singole 18-19.5 (di serie)
Ruote larghe 600/40 R22.5
Ruote doppie 9.00-20
(Con anello distanziatore tra gli pneumatici)

TECNOLOGIA

MyMecalac Connected Services (Telematica)



Le dotazioni di serie e optional possono variare.
Consultate il vostro concessionario Mecalac per i dettagli.

CABINA, CONFORT & SICUREZZA

Climatizzatore (rialzo altezza cabina)
Girofaro
Girofaro LED
Cicalino di traslazione direzionale di serie
Cicalino di traslazione direzionale "Cri du lynx"
Cicalino di sovraccarico (oltre alla spia)
Faro di lavoro supplementare anteriore, LED
Faro di lavoro posteriore
Radio USB Bluetooth
Sedile pneumatico riscaldato
Visiera cabina
Parasole (di serie)
Predisposizione alla gestione della flotta
Presa 12V
Telecamera posteriore (oltre a quella laterale)
Interruttore comando ISO / SAE

TELAIO

4 ruote direttrici 30 km/h (7MWR e 11MWR)
2 ruote direttrici 35 km/h (9MWR)
2 ruote direttrici 30 km/h (11MWR)
4 ruote direttrici 20 km/h (9MWR e 11MWR)
4 ruote direttrici 35 km/h (9MWR)
Comando di inversione del senso di direzione
(solamente con 4 ruote direttrici)
Parafanghi (solamente con 4 ruote direttrici)
Lama posteriore (di serie)
Lama e stabilizzatori frontali
Kit scarpette in gomma per piedini stabilizzatori
Aggancio benna mordente
Contrappeso addizionale
Predisposizione lama per gancio di traino

MOTORE

Motore con filtro antiparticolato, DPF (di serie in Europa)
Arresto automatico motore (temporizzato)
Pompa riempimento gasolio con arresto automatico
Antifurto - antiavviamento elettronico con 6 chiavi

LINEE AUSILIARIE

Linea ausiliaria supplementare proporzionale
(derivazione dal martinetto del deporté per
rotazione della benna mordente)
Linea ausiliaria supplementare (derivazione dal
martinetto benna per apertura/chiusura di una
benna mordente)
Canalizzazione ritorno martello

VALVOLE

Valvole di sicurezza su primo braccio - braccio
intermedio - bilanciere
Valvole di sicurezza su primo braccio - braccio
intermedio - bilanciere - benna

PORTA-ATTREZZI

Attacco rapido idraulico Mecalac CONNECT -
con gancio
Dispositivo per l'Accoppiamento Diretto degli
accessori sul bilanciere tramite perni, interruttore
in cabina e linee idrauliche per attacco rapido di
altra marca

INGRASSAGGIO

Ingrassaggio raggruppato manuale 1 punto per la
torretta (di serie)
Ingrassaggio centralizzato manuale per la torretta
e l'equipaggiamento (tranne perni delle bielle del
fissaggio dell'attacco rapido)
Ingrassaggio centralizzato automatico per la
torretta e l'equipaggiamento (tranne perni delle
bielle del fissaggio dell'attacco rapido)

OLIO

Olio idraulico (VG 46) (di serie)
Olio idraulico Syn Panolin (HLP 46)
Olio idraulico Bio Panolin (HLP 46)
Olio idraulico per Paesi freddi (ISO 32)
Olio idraulico per Paesi caldi (ISO 68)
Olio idraulico per Paesi molto caldi (ISO 100)



MWR 7.9.11

ACCESSORI ESCLUSIVI MECALAC



BENNE ROVESCIO

7MWR	LARGHEZZA (mm)	Numero di denti	VOLUME (l)	PESO (kg)
BENNA ROVESCIO con e senza denti	350	3	100	121
	450	3	130	131
	600	4	185	150
	750	5	240	169
	900	5	300	185
9MWR	LARGHEZZA (mm)	Numero di denti	VOLUME (l)	PESO (kg)
BENNA ROVESCIO con e senza denti	350	3	115	130
	450	3	150	140
	600	4	220	160
	750	5	285	180
	900	5	355	197
11MWR	LARGHEZZA (mm)	Numero di denti	VOLUME (l)	PESO (kg)
BENNA ROVESCIO con e senza denti	350	3	150	204
	450	3	190	222
	600	3	275	255
	750	4	360	292
	900	4	450	328
	1200	5	630	393

BENNA STRETTA

TIPO	LARGHEZZA (mm)	Numero di denti	VOLUME (l)	PESO (kg)
BENNA STRETTA	300	3	80	219

BENNE PALA [SKID E 4X1]

7MWR	LARGHEZZA (mm)	Numero di denti	VOLUME (l)	PESO (kg)
BENNA SKID senza denti	2200	-	540	378
9MWR	LARGHEZZA (mm)	Numero di denti	VOLUME (l)	PESO (kg)
BENNA SKID senza denti	2310	-	570	389
11MWR	LARGHEZZA (mm)	Numero di denti	VOLUME (l)	PESO (kg)
BENNA SKID senza denti	2500	-	820	475
BENNA 4X1 con o senza denti	2200	7	540	611
KIT RACCORDO BENNA 4x1 - 4 FLESSIBILI	-	-	-	5
CONTROLAMA IMBULLONATA PER BENNA 4X1 senza denti - 7 fori - interasse di foratura 360	2200	-	-	62
PROTEZIONE PER DENTI DELLA BENNA 4x1				11

SOLLEVA-PALLET

TIPO	Informazioni	PESO (kg)
SOLLEVA-PALLET CON FORCHE	da utilizzare con 4 valvole di sicurezza	330
KIT MONTAGGIO DEL SOLLEVA-PALLET SU LAMA		52

POLLICE IDRAULICO

7MWR	LARGHEZZA (mm)	Numero di denti	LUNGHEZZA mm	PESO (kg)
POLLICE IDRAULICO con denti SOLO con il braccio escavatore in due parti	270	4	950	74

BENNA PULIZIA FOSSI E CONTROLAMA

7MWR - 9MWR	Informazioni	LARGHEZZA (mm)	VOLUME (l)	PESO (kg)
BENNA PULIZIA FOSSI 1 ATTACCO		1500	262	260
CONTROLAMA IMBULLONATA	interasse di foratura 160 mm	1500	-	-
11MWR	Informazioni	LARGHEZZA (mm)	VOLUME (l)	PESO (kg)
BENNA PULIZIA FOSSI 1 ATTACCO		1800	315	295
BENNA PULIZIA FOSSI 3 ATTACCHI		1800	400	350
CONTROLAMA IMBULLONATA per BENNA PULIZIA FOSSI	interasse di foratura 152,4 mm	1800	-	47

BENNA ROVESCIO CON PINZA

7MWR	LARGHEZZA (mm)	VOLUME (l)	PESO (kg)
BENNA ROVESCIO CON PINZA, 2 pollii idraulici	750	240	284
KIT RACCORDI, flessibili			5
9MWR	LARGHEZZA (mm)	VOLUME (l)	PESO (kg)
BENNA ROVESCIO CON PINZA, 2 pollii idraulici	750	285	304
KIT RACCORDI, flessibili			5
11MWR	LARGHEZZA (mm)	VOLUME (l)	PESO (kg)
BENNA ROVESCIO CON PINZA, 2 pollii idraulici	900	450	492
KIT RACCORDI, flessibili			5

PIASTRA ATTREZZI PALE CARICATRICI COMPATTE

TIPO	PESO (kg)
Piastra di adattamento universale di tipo ISO 24410 per il montaggio di attrezzi delle pale caricatori compatte	127

PIASTRA CON GANCIO E PIASTRE MARTELLO

TIPO	Informazioni	PESO (kg)
GANCIO DI SOLLEVAMENTO	da utilizzare con 3 valvole di sicurezza	43
PIASTRA MARTELLO senza fori	-	80
PIASTRA MARTELLO CON FORI	contattate il vostro concessionario	80

BRACCETTO DI SOLLEVAMENTO

7MWR - 9MWR	Informazioni	PESO (kg)
BRACCETTO DI SOLLEVAMENTO	Lungh. 2000 m, capacità di sollev. 500Kg, utilizzare con 4 valvole di sicurezza	80,5
11MWR	Informazioni	PESO (kg)
BRACCETTO DI SOLLEVAMENTO	Lungh. 4100 m, capacità di sollev. 500Kg, utilizzare con 4 valvole di sicurezza	113

SUPPORTO BENNA MORDENTE

TIPO	PESO (kg)
SUPPORTO BENNA MORDENTE - su 7MWR, 9MWR e 11MWR	67

DENTE PER ROCCIA

TIPO	PESO (kg)
DENTE PER ROCCIA	170

7.9.11MWR

DATI TECNICI

PESO	7MWR	9MWR	11MWR
Massa operativa a vuoto, senza benna, con operatore di 75 kg, serbatoio carburante pieno, pneumatici di serie, senza optional			
- Lama posteriore	6925 kg	7900 kg	10000 kg
- Stabilizzatori anteriori + lama	non disponibile	+300 kg	+450 kg
- Ruote larghe	+60 kg	+60 kg	+160 kg
- Ruote doppie	+350 kg	+350 kg	+380 kg
MOTORE	7MWR / 9MWR / 11MWR		
Motore turbo compresso intercooler, valvola EGR e marmitta catalitica (DOC), conforme alla normativa		EU Stage V U.S. EPA Tier 4 Final*	
	7MWR	9MWR	11MWR
Diesel 4 cilindri in linea	DEUTZ TD 2,9 L4	DEUTZ TCD 2,9 L4	DEUTZ TCD 3,6 L4
Potenza (DIN 70020)	55,4 kW (75cv)	55,4 kW (75cv)	55,4 kW (75cv)
Velocità motore	2300 giri/min	2300 giri/min	2200 giri/min
Coppia max	300 Nm a 1600 giri/min	300 Nm a 1600 giri/min	390 Nm a 1300 giri/min
Cilindrata	2900 cm ³	2900 cm ³	3600 cm ³
Raffreddamento	acqua	acqua	acqua
Filtro aria ciclonico, a secco, con cartuccia	•	•	•
Consumo gasolio (secondo condizioni di utilizzo)	da 8 a 9 l/h	da 8 a 9 l/h	da 7 a 11 l/h
Serbatoio carburante (gasolio)	108 l	140 l	165 l
IMPIANTO ELETTRICO	7MWR	9MWR	11MWR
Batterie	100 Ah / 720 A	100 Ah / 720 A	100 Ah / 720 A
Tensione	12 V	12 V	12 V
Alternatore	14 V (120 A)	14 V (120 A)	14 V (120 A)
Avviamento	12 V 2,6 kW	12 V 2,6 kW	12 V 2,6 kW
TELAIO	7MWR	9MWR	11MWR
Rigido	•	•	•
Raggio di sterzata esterno			
- 4 ruote diretrici (optional)	3,52 m	3,56 m	3,86 m
- 2 ruote diretrici	6,08 m	6,10 m	6,41 m
Stabilizzatori indipendenti o accoppiati	non disponibile	•	•
TRASMISSIONE	7MWR	9MWR	11MWR
Doppia trasmissione idrostatica a circuito chiuso SENSO DRIVE	•	•	•
Invertitore del senso di marcia con comando elettrico sotto il manipolatore destro	•	•	•
Idraulica della trasmissione : 1 pompa doppia a cilindrata variabile, regolazione di potenza automotiva	•	•	•
Velocità variabile continua	0-30 km/h	0-20 km/h (0-35 km/h optional)	0-20 km/h (0-30 km/h optional)
Sforzo di trazione massimo	3760 daN	4820 daN	4820 daN
Pendenza superabile	60%	65%	68%
Scatola del cambio automatica	non disponibile	optional	optional

* Environmental Protection Agency (EPA) - Secondo le normative nazionali

7.9.11MWR

DATI TECNICI

PONTI E RUOTE

4 ruote motrici di uguale dimensione	•
Ponte motore posteriore rigido	sterzante optional
Ponte motore anteriore oscillante con un angolo di +/- 7° ; il bloccaggio oscillazione richiede 2 cilindri idraulici	sterzante

FRENI

Centralina di frenaggio a doppio circuito	•
Freni multidisco a bagno d'olio integrati in ogni ponte	•

CIRCUITO IDRAULICO

	7MWR	9MWR	11MWR
Serbatoio olio idraulico	56 l	61 l	77 l
Capacità circuito idraulico	115 l	115 l	115 l

CIRCUITO EQUIPAGGIAMENTO E ROTAZIONE

	7MWR	9MWR	11MWR
Pompa a cilindrata variabile	45 cm³	63 cm³	75 cm³
Regolazione di potenza ACTIVE CONTROL "Load Sensing - Flow Sharing" di tipo LUDV proporzionalità delle funzioni con qualunque livello di pressione in ciascun elemento	•	•	•
- Portata massima	100 l/min	145 l/min	165 l/min
- Pressione di lavoro massima	280 bar	280 bar	300 bar

CIRCUITO DI TRASMISSIONE

	7MWR	9MWR	11MWR
- Portata massima della pompa	125 l/min	125 l/min	125 l/min
- Pressione massima	440 bar	440 bar	440 bar

TORRETTA

	7MWR	9MWR	11MWR
Rotazione totale 360°	•	•	•
Rotazione tramite motore idraulico con frenaggio automatico per mezzo di dischi, dotato di limitatore di pressione antirimbalo	•	•	•
Azionamento tramite ralla	•	•	•
Velocità rotazione	10 giri/min	10 giri/min	10 giri/min
Coppia rotazione	1330 daNm	1690 daNm	2500 daNm

CABINA

	7MWR	9MWR	11MWR
Cabina panoramica grande confort	ROPS e FOPS		
Monoscocca fissata su 4 piastre elastiche	•	•	•
Parabrezza anteriore ribaltabile parzialmente o totalmente	sotto il tetto della cabina		
Sedile regolabile e adattabile alla morfologia dell'operatore	•	•	•
Riscaldamento ad acqua conforme alla norma ISO 10263	•	•	•
Regolazioni indipendenti dei braccioli supporto manipolatori	•	•	•
Comandi servoassistiti tramite manipolatori ergonomici proporzionali	•	•	•
Livello carburante e temperatura del liquido di raffreddamento indicati sul quadro di bordo	•	•	•
Quadro di bordo, schermo a colori	•	•	•
Controllo proporzionale della linea ausiliaria di serie sul manipolatore destro	•	•	•
Faro di lavoro anteriore	•	•	•

EQUIPAGGIAMENTO

	7MWR	9MWR	11MWR
Cinematismo con pistone posizionatore Mecalac composta da 4 parti : primo braccio, braccio intermedio, snodo del deporté e bilanciere	•	•	•
Deporté destra e sinistra tramite martinetto idraulico.	•	•	•
Sistema che permette di conservare integralmente gli sforzi di penetrazione con qualunque posizione angolare dello snodo deporté	•	•	•
Deporté a sinistra	1382 mm	1551 mm	1775 mm
Deporté a destra	1820 mm	1899 mm	2034 mm
Martinetto del primo braccio con ammortizzatore di fine corsa	•	•	•
Lunghezza del bilanciere	1650 mm	1800 mm	2025 mm
Sistema di attacco rapido per accessorio CONNECT	•	•	•
- Presa con aggancio meccanico automatico	•	•	•
- Rilevamento aggancio scorretto	•	•	•
- Sganciamento con comando idraulico	•	•	•

MODI D'USO

MODO LAVORO

- Comando del bilanciere e della rotazione torretta col manipolatore sinistro
- Comando del primo braccio o del braccio intermedio e della benna col manipolatore destro
- Comando della traslazione col pedale
- Guida dell'escavatore in modo ISO
- Attivazione del minimo automatico
- Visualizzazione del regime motore in giri/minuto
- Visualizzazione dello schermo in Modo Lavoro

MODO STRADA

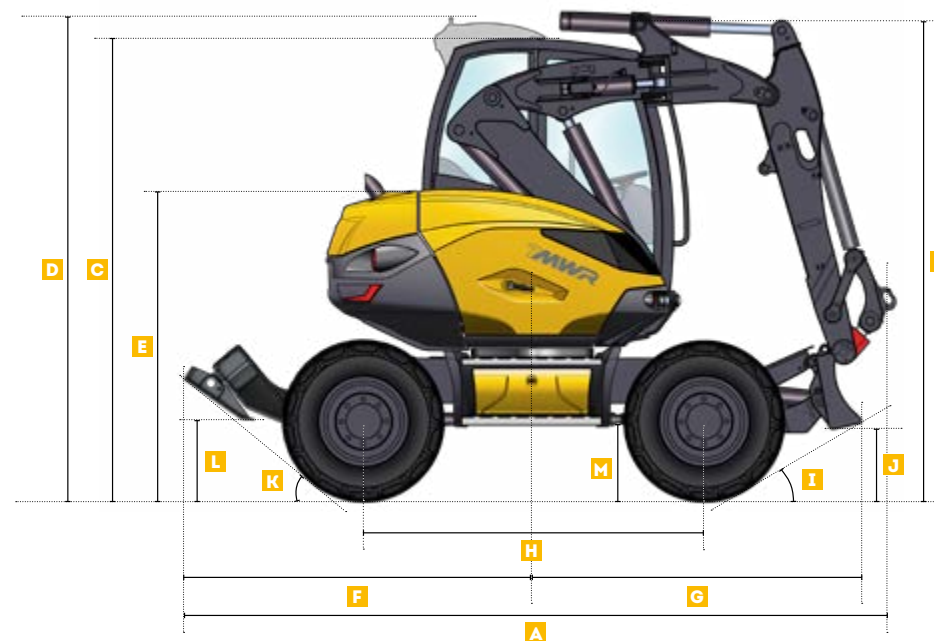
- Disattivazione della gestione del regime motore manuale.
 - La velocità del motore varia secondo l'angolo di appoggio del pedale di avanzamento
- Attivazione dei fari abbaglianti
- Attivazione del girofaro
- Bloccaggio delle funzioni idrauliche della macchina (equipaggiamento, rotazione, stabilizzatori, lama)
- Disattivazione del bloccaggio del ponte (solamente se il selettore di modo del ponte è su Auto e se non è attivato manualmente tramite il manipolatore destro)
- Disattivazione dell'allarme sonoro di traslazione
- Disattivazione dell'allarme sonoro di sovraccarico
- Visualizzazione velocità in km/h
- Disattivazione del minimo automatico
- Attivazione dello Speed Control
- Passaggio dello schermo in Modo Strada

MODO PARKING

- Attivazione del freno a mano
- Trasmissione al punto morto
- Disattivazione dell'acceleratore
- Passaggio automatico e immediato al regime minimo
- Bloccaggio dei comandi idraulici ed elettrici
- Passaggio dello schermo in Modo Eco
- Bloccaggio del ponte oscillante
- Attivazione dei fari abbaglianti

7.9.11MWR

DATI TECNICI

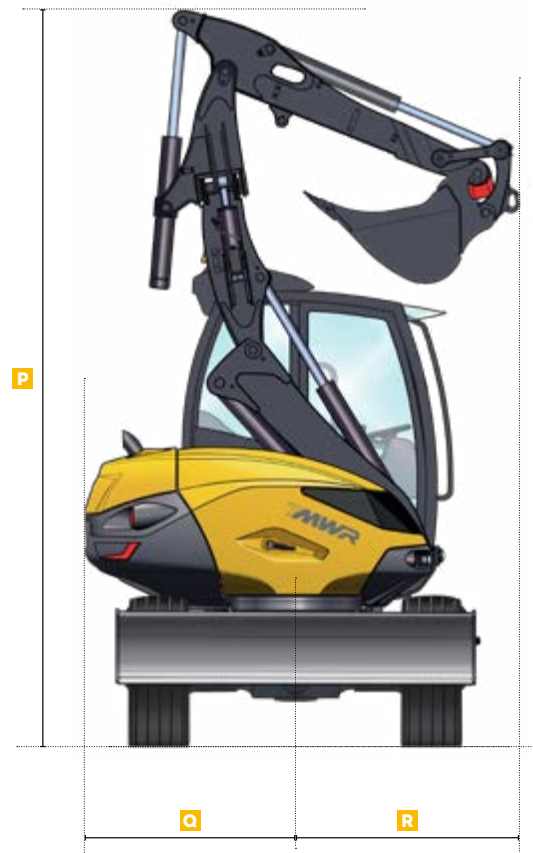
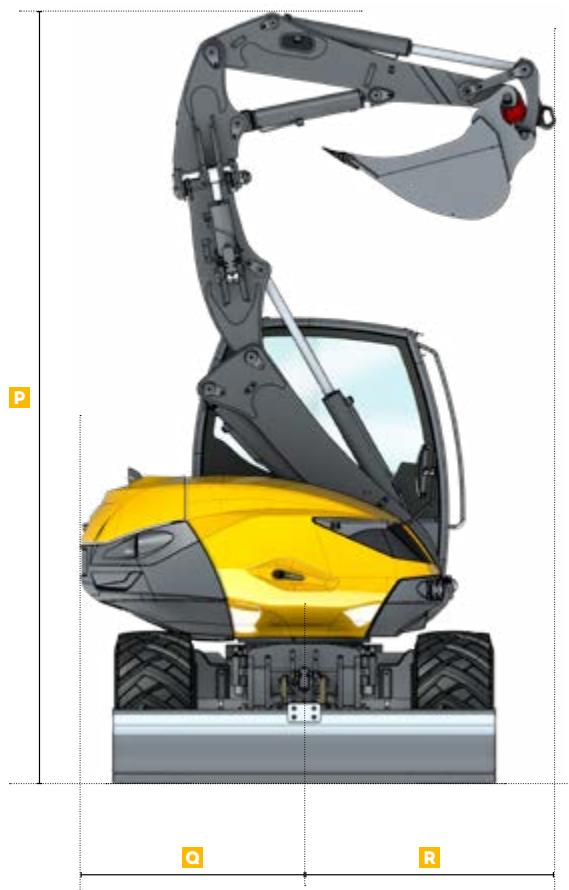
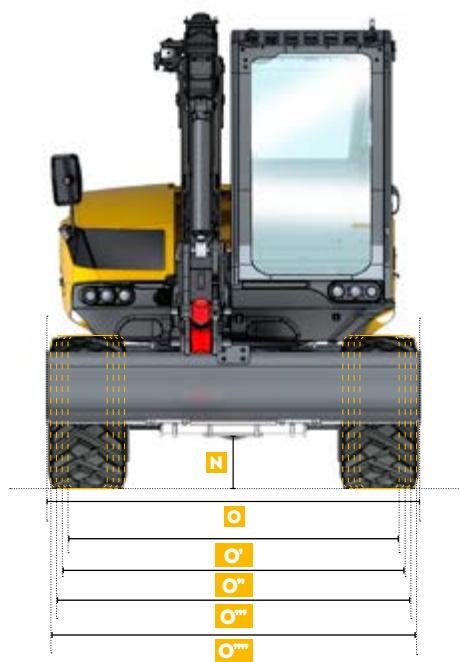


DIMENSIONI MACCHINA	7MWR		9MWR	11MWR
	Braccio polivalente Mecalac*	Braccio escavatore con deporté		
A Lunghezza fuori tutto con equipaggiamento (senza stabilizzatori per la 7MWR)		3730 mm	4418 mm	4836 mm
B Altezza fuori tutto delle strutture	2816 mm	2961 mm	2945 mm	3270 mm
C Altezza della cabina (senza equipaggiamento)		2816 mm	2829 mm	2855 mm
D Altezza cabina (senza equipaggiamento, con climatizzatore)		2944 mm	2970 mm	3072 mm
E Altezza dei cofani		1865 mm	1886 mm	2030 mm
F Distanza centro ralla telaio lato stabilizzatori (senza stabilizzatori per la 7MWR)		1550 mm	2159 mm	2275 mm
G Distanza centro ralla telaio lato lama		2030 mm	2076 mm	2230 mm
H Interasse		2100 mm	2200 mm	2300 mm
I Angolo di attacco anteriore della lama sollevata		32°	28°	32°
J Altezza della lama sollevata		374 mm	391 mm	498 mm
K Angolo di attacco anteriore degli stabilizzatori sollevati	-	-	39°	36°
L Altezza degli stabilizzatori sollevati	-	-	430 mm	413 mm
M Luce libera dal suolo dall'albero di trasmissione		430 mm	430 mm	460 mm

* con deporté

7.9.11MWR

DATI TECNICI



DIMENSIONI MACCHINA	7MWR		9MWR	11MWR
	Braccio polivalente Mecalac*	Braccio escavatore con deporté		
N Luce libera dal suolo ponte / scatola del cambio	310 mm		310 mm	350 mm
O Larghezza fuori tutto	2180 mm		2310 mm	2500 mm
O' Larghezza con pneumatici 365/70 R18	2025 mm		2155 mm	-
O'' Larghezza con pneumatici 18-19.5	-		-	2377 mm
O''' Larghezza con pneumatici 500/45 R20	2120 mm		2250 mm	-
O'''' Larghezza con pneumatici 600/40 R22.5	-		-	2500 mm
O''''' Larghezza con pneumatici gemelli 8.25-20	1988 mm		2314 mm	-
O'''''' Larghezza con pneumatici gemelli 9.00-20	-		-	2294 mm

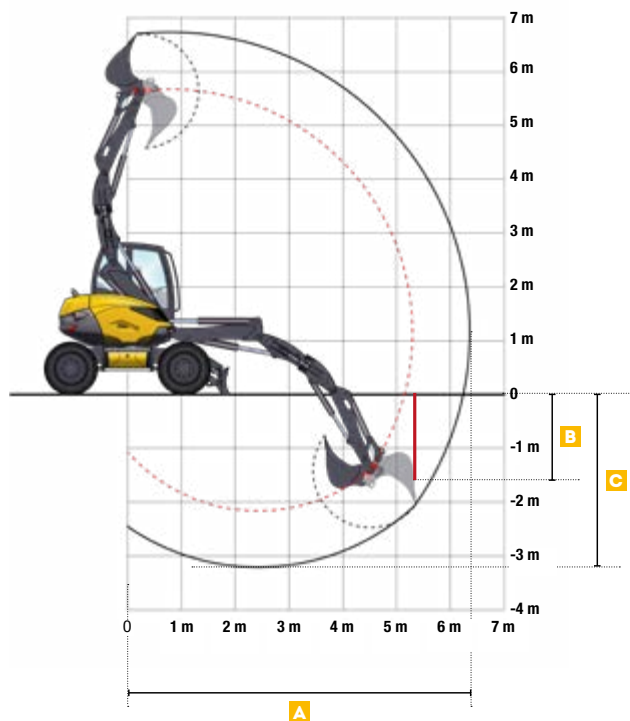
DIMENSIONI MACCHINA	7MWR		9MWR	11MWR
	Braccio polivalente Mecalac*	Braccio escavatore con deporté		
P Altezza equipaggiamento ripiegato	4410 mm	4496 mm	4630 mm	5090 mm
Q Raggio posteriore del contrappeso	1296 mm	1296 mm	1350 mm	1445 mm
R Raggio di rotazione equipaggiamento ripiegato	1492 mm	1363 mm	1516 mm	1851 mm

* con deporté

* con deporté



7MWR BRACCIO POLIVALENTE MECALAC*

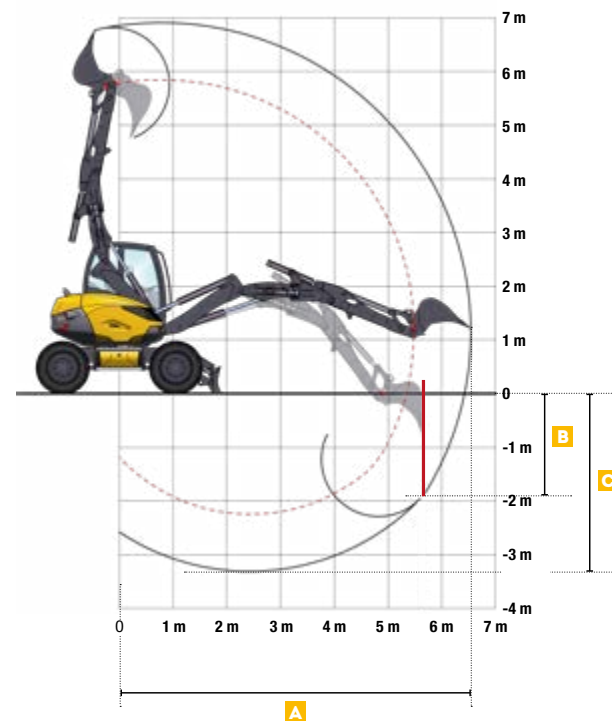


GAMME OPERATIVE		7MWR Braccio polivalente Mecalac*
A	Sbraccio massimo	6220 mm
B	Profondità di scavo verticale max. con benna di serie	1657 mm
C	Profondità di scavo verticale max.	3030 mm

PRESTAZIONI DI SCAVO		7MWR Braccio polivalente Mecalac*
	Forza di strappo (max.)	4050 daN
	Forza di penetrazione (max.)	2400 daN

* con deporté

7MWR BRACCIO ESCAVATORE CON DEPORTÉ



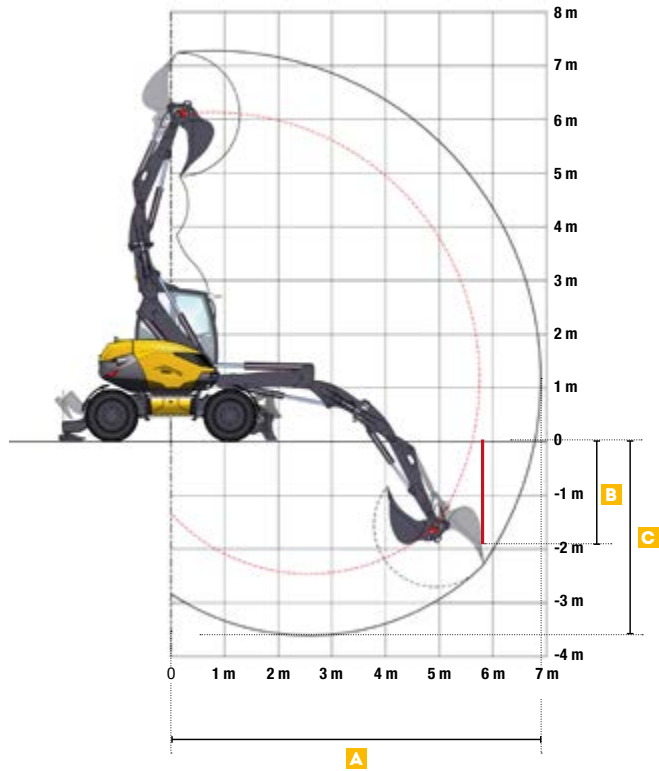
GAMME OPERATIVE		7MWR Braccio escavatore con deporté
A	Sbraccio massimo	6536 mm
B	Profondità di scavo verticale max. con benna di serie	1914 mm
C	Profondità di scavo verticale max.	3318 mm

PRESTAZIONI DI SCAVO		7MWR Braccio escavatore con deporté
	Forza di strappo (max.)	4050 daN
	Forza di penetrazione (max.)	3100 daN



7·9·11MWR
SCAVARE

9MWR BRACCIO POLIVALENTE MECALAC*

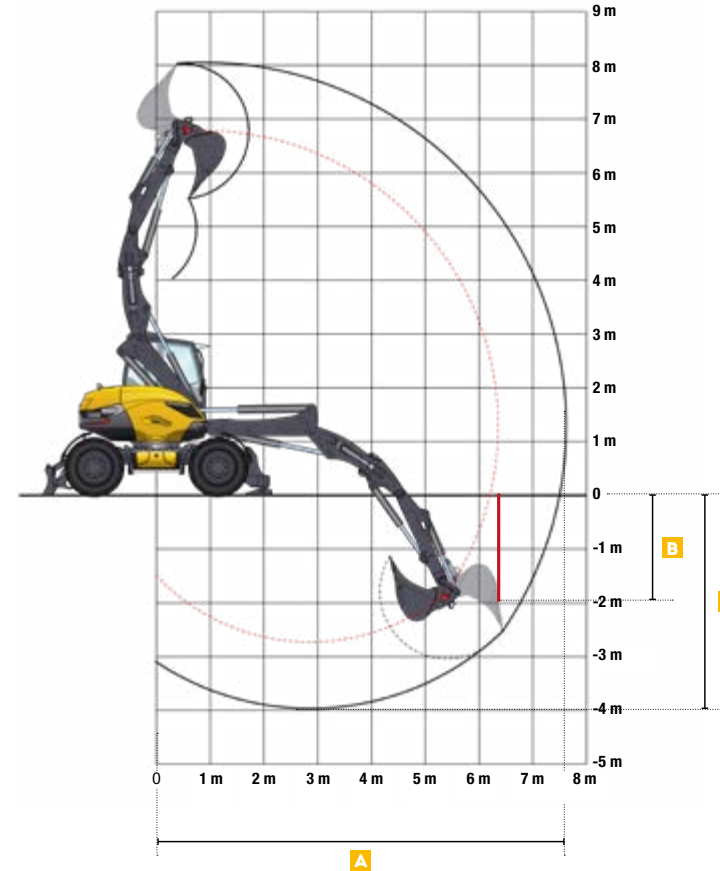


GAMME OPERATIVE	
A Sbraccio massimo	6700 mm
B Profondità di scavo verticale max. con benna di serie	1928 mm
C Profondità di scavo verticale max.	3500 mm

PRESTAZIONI DI SCAVO	
Forza di strappo (max.)	5100 daN
Forza di penetrazione (max.)	2700 daN

* con deporté

11MWR BRACCIO POLIVALENTE MECALAC*



GAMME OPERATIVE	
A Sbraccio massimo	7500 mm
B Profondità di scavo verticale max. con benna di serie	1949 mm
C Profondità di scavo verticale max.	3800 mm

PRESTAZIONI DI SCAVO	
Forza di strappo (max.)	6500 daN
Forza di penetrazione (max.)	3300 daN

* con deporté

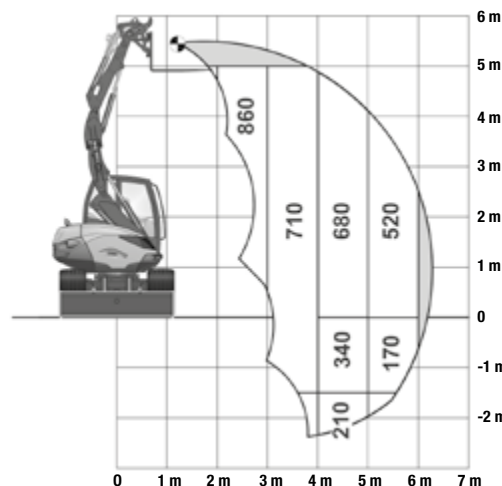
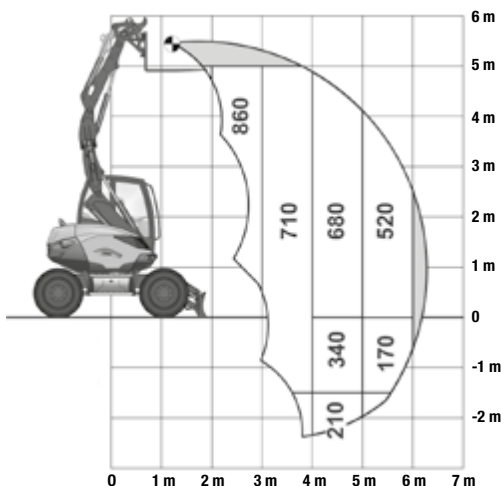


7MWR - MOVIMENTARE BRACCIO POLIVALENTE MECALAC*



CAPACITÀ DI SOLLEVAMENTO CON FORCHE

Tutte le masse sono indicate in kg con CONNECT.



CONDIZIONI DI LAVORO

- su ruote con stabilizzatori abbassati
- su suolo orizzontale e compatto
- equipaggiamento utilizzato senza deporté
- oscillazione su ponte bloccata
- attrezzato con solleva-pallet
- equipaggiamento dotato di 4 valvole di sicurezza

SECONDO ISO 10567

- massimo 75% del carico di ribaltamento
- o 87% del limite idraulico

- valori massimi determinati per la posizione più sfavorevole dei martinetti e dell'equipaggiamento

* con deporté

CAPACITÀ DI SOLLEVAMENTO CON GANCIO – LAMA AL SUOLO

Tutte le masse sono indicate in kg con CONNECT.

	2M		3M		4M		5M	
5M	3000	3000	2560	2560	-	-	-	-
3M	3000	3000	3000	3000	2130	2130	1610	1520
1.5M	3000	3000	3000	3000	2270	2200	1720	1480
0M	3000	3000	3000	3000	3000	2060	1710	1300
-1M	3000	3000	3000	3000	2260	1980	1120	1120
-2M	3000	3000	2020	2020	1190	1190	-	-

Lavoro in posizione longitudinale lato lama

Lavoro in posizione trasversale o a 360°

CAPACITÀ DI SOLLEVAMENTO CON GANCIO – LAMA SOLLEVATA

Tutte le masse sono indicate in kg con CONNECT.

	2M		3M		4M		5M	
5M	3000	3000	2560	2560	-	-	-	-
3M	3000	3000	3000	3000	2130	1700	1550	1150
1.5M	3000	3000	3000	3000	2250	1460*	1530	980*
0M	3000	3000	3000	2560	2160	1450	1460	940*
-1M	3000	3000	3000	2300	2050	1480	1120	1050
-2M	3000	3000	2020*	2020	1190	1190	-	-

Lavoro in posizione longitudinale lato lama

Lavoro in posizione trasversale o a 360°

CONDIZIONI DI LAVORO

- su ruote con stabilizzatori abbassati o sollevati
- su suolo orizzontale e compatto
- equipaggiamento utilizzato senza deporté
- telaio anteriore e posteriore allineati
- senza accessori (benna rovescio, benna pala ...) con piastra da movimentazione + ganci 3 T
- massimo 75% del carico di ribaltamento
- o 87% del limite idraulico
- valori massimi determinati per la posizione ottimale dei martinetti e dell'equipaggiamento

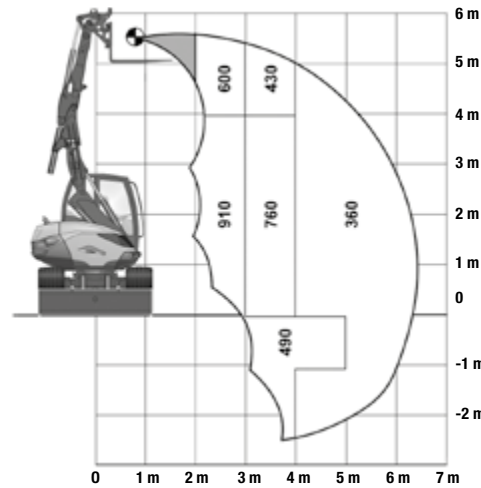
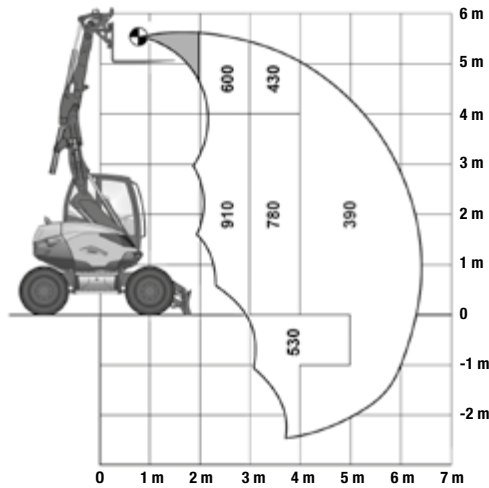
Le capacità di sollevamento contrassegnate con un asterisco (*) sono limitate dalla stabilità della macchina. Gli altri valori sono limitati dalle capacità idrauliche o dalle capacità del gancio. La massa della cinghia, dei dispositivi di sollevamento ausiliari o della benna deve essere dedotta dal carico nominale per determinare il carico che può essere sollevato.



7MWR - MOVIMENTARE BRACCIO ESCAVATORE CON DEPORTÉ

CAPACITÀ DI SOLLEVAMENTO CON FORCHE

Tutte le masse sono indicate in kg con CONNECT.



CONDIZIONI DI LAVORO

- su ruote con stabilizzatori abbassati
- su suolo orizzontale e compatto
- equipaggiamento utilizzato senza deporté
- oscillazione su ponte bloccata
- attrezzato con solleva-pallet
- equipaggiamento dotato di 4 valvole di sicurezza

SECONDO ISO 10567

- massimo 75% del carico di ribaltamento o 87% del limite idraulico
- valori massimi determinati per la posizione più sfavorevole dei martinetti e dell'equipaggiamento

* con deporté

CAPACITÀ DI SOLLEVAMENTO CON GANCIO - LAMA AL SUOLO

Tutte le masse sono indicate in kg con CONNECT.

	2M		3M		4M		5M	
5M	2320	2320	1460	1460	-	-	-	-
3M	2110	2060	2080	2080	1780	1470*	1160	930*
1.5M	3000	3000*	2910	2290*	1940	1430*	1370	920*
0M	3000	3000*	2900	2220*	1910	1310*	1110	860*
-1M	3000	3000*	2720	2010*	1510	1220*	670	640
-2M	3000	3000	1600	1550	730	700	-	-

Lavoro in posizione longitudinale lato lama Lavoro in posizione trasversale o a 360°

CAPACITÀ DI SOLLEVAMENTO CON GANCIO - LAMA SOLLEVATA

Tutte le masse sono indicate in kg con CONNECT.

	2M		3M		4M		5M	
5M	2320	2320	1460	1460	-	-	-	-
3M	2110	2110	2080	2080	1510*	1290*	950*	800*
1.5M	3000*	3000	2400*	2035*	1460*	1250*	940*	790*
0M	3000*	3000*	2330*	1920*	1350*	1130*	880*	730*
-1M	3000*	3000*	2110*	1720*	1260*	1050*	670	640
-2M	3000	3000	1600	1600	730	700	-	-

Lavoro in posizione longitudinale lato lama Lavoro in posizione trasversale o a 360°

CONDIZIONI DI LAVORO

- su ruote con stabilizzatori abbassati o sollevati
- su suolo orizzontale e compatto
- equipaggiamento utilizzato senza deporté
- telaio anteriore e posteriore allineati
- senza accessori (benna rovescio, benna pala ...) con piastra da movimentazione + ganci 3 T
- massimo 75% del carico di ribaltamento o 87% del limite idraulico
- valori massimi determinati per la posizione ottimale dei martinetti e dell'equipaggiamento

Le capacità di sollevamento contrassegnate con un asterisco (*) sono limitate dalla stabilità della macchina. Gli altri valori sono limitati dalle capacità idrauliche o dalle capacità del gancio. La massa della cinghia, dei dispositivi di sollevamento ausiliari o della benna deve essere dedotta dal carico nominale per determinare il carico che può essere sollevato.

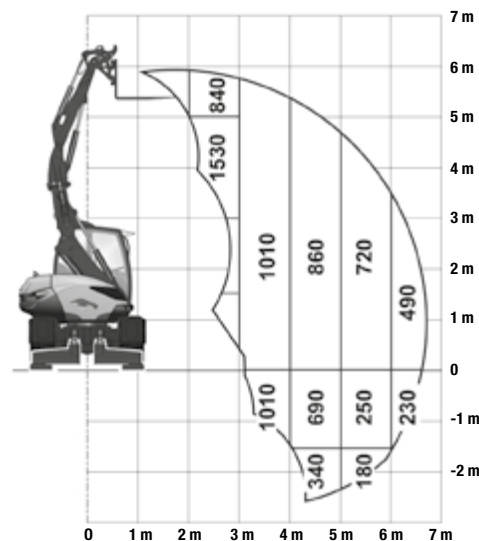
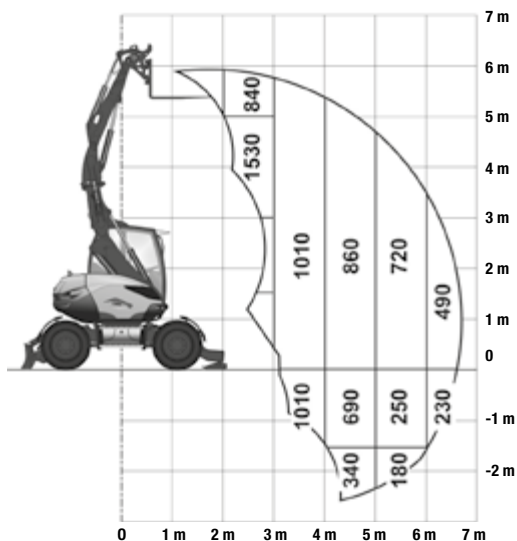


9MWR - MOVIMENTARE BRACCIO POLIVALENTE MECALAC*



CAPACITÀ DI SOLLEVAMENTO CON FORCHE

Tutte le masse sono indicate in kg con CONNECT.



CONDIZIONI DI LAVORO

- su ruote con stabilizzatori abbassati
- su suolo orizzontale e compatto
- equipaggiamento utilizzato senza deporté
- oscillazione su ponte bloccata
- attrezzato con solleva-pallet
- equipaggiamento dotato di 4 valvole di sicurezza

SECONDO ISO 10567

- massimo 75% del carico di ribaltamento o 87% del limite idraulico

- valori massimi determinati per la posizione più sfavorevole dei martinetti e dell'equipaggiamento

* con deporté

CAPACITÀ DI SOLLEVAMENTO CON GANCIO - STABILIZZATORI E LAMA AL SUOLO

Tutte le masse sono indicate in kg con CONNECT.

	2M		3M		4M		5M	
5M	3000	3000	3000	3000	2470	2470	-	-
3M	3000	3000	3000	3000	2560	2560	2030	1810
1.5M	3000	3000	3000	3000	3000	3000	2460	1710
0M	3000	3000	3000	3000	3000	2340	2270	1680
-1M	3000	3000	3000	3000	3000	2280	1780	1600
-2M	3000	3000	3000	3000	1910	1910	900	900

Lavoro in posizione longitudinale lato lama

Lavoro in posizione trasversale o a 360°

CAPACITÀ DI SOLLEVAMENTO CON GANCIO - STABILIZZATORI E LAMA SOLLEVATI

Tutte le masse sono indicate in kg con CONNECT.

	2M		3M		4M		5M	
5M	3000	3000	3000	3000	2470	1940	-	-
3M	3000	3000	3000	3000	2560	2120	1900	1250*
1.5M	3000	3000	3000	3000	3000	1830*	1800	1210*
0M	3000	3000	3000	3000	3000	1690*	1730	1130*
-1M	3000	3000	3000	3000	2370	1700	1710	1250
-2M	3000	3000	3000	3000	1910	1700	1400	900

Lavoro in posizione longitudinale lato lama

Lavoro in posizione trasversale o a 360°

CONDIZIONI DI LAVORO

- su ruote con stabilizzatori abbassati o sollevati
- su suolo orizzontale e compatto
- equipaggiamento utilizzato senza deporté
- telaio anteriore e posteriore allineati
- senza accessori (benna rovescio, benna pala ...) con piastra da movimentazione + ganci 3 T
- massimo 75% del carico di ribaltamento o 87% del limite idraulico
- valori massimi determinati per la posizione ottimale dei martinetti e dell'equipaggiamento

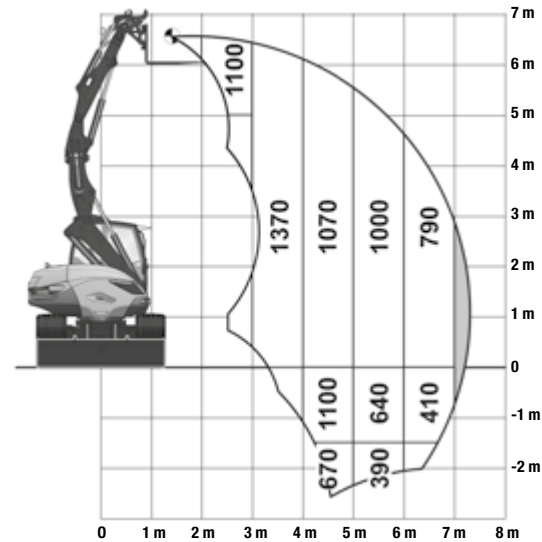
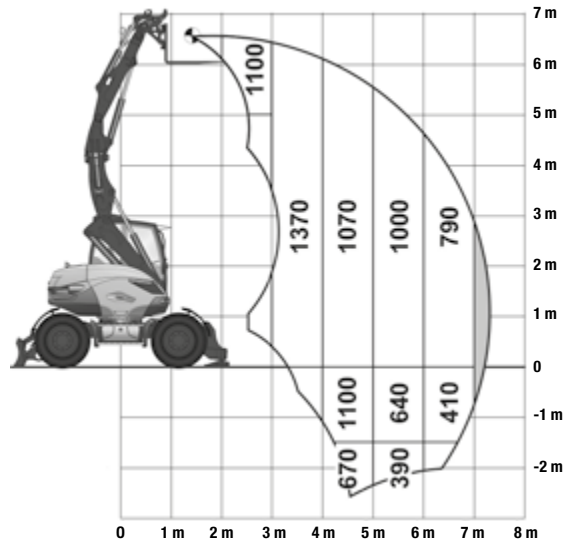
Le capacità di sollevamento contrassegnate con un asterisco (*) sono limitate dalla stabilità della macchina. Gli altri valori sono limitati dalle capacità idrauliche o dalle capacità del gancio. La massa della cinghia, dei dispositivi di sollevamento ausiliari o della benna deve essere dedotta dal carico nominale per determinare il carico che può essere sollevato.



11MWR - MOVIMENTARE BRACCIO POLIVALENTE MECALAC*

CAPACITÀ DI SOLLEVAMENTO CON FORCHE

Tutte le masse sono indicate in kg con CONNECT.



CONDIZIONI DI LAVORO

- su ruote con stabilizzatori abbassati
- su suolo orizzontale e compatto
- equipaggiamento utilizzato senza deporté
- oscillazione su ponte bloccata
- attrezzato con solleva-pallet
- equipaggiamento dotato di 4 valvole di sicurezza

SECONDO ISO 10567

- massimo 75% del carico di ribaltamento o 87% del limite idraulico
- valori massimi determinati per la posizione più sfavorevole dei martinetti e dell'equipaggiamento

* con deporté

CAPACITÀ DI SOLLEVAMENTO CON GANCIO - STABILIZZATORI E LAMA AL SUOLO

Tutte le masse sono indicate in kg con CONNECT.

	2M	3M	4M	5M	6M	7M	8M	9M	10M	
5M	4000	4000	4000	4000	3400	3400	2740	2740	-	-
3M	-	-	4000	4000	4000	4000	3080	3080	2360	2280
1.5M	-	-	4000	4000	4000	4000	4000	2910	2820	2170
0M	4000	4000	4000	4000	4000	4000	4000	2590	3100	1830*
-1M	4000	4000	4000	4000	4000	4000	4000	2450*	2640	1790*
-2M	4000	4000	4000	4000	4000	4000	3140	2690	-	-

Lavoro in posizione longitudinale lato lama

Lavoro in posizione trasversale o a 360°

CAPACITÀ DI SOLLEVAMENTO CON GANCIO - STABILIZZATORI E LAMA SOLLEVATI

Tutte le masse sono indicate in kg con CONNECT.

	2M	3M	4M	5M	6M	7M	8M	9M	10M		
5M	4000	4000	4000	4000	3400	2900	2410	1660*	-	-	
3M	-	-	4000	4000	4000	2830	2500	1690*	1520*	1160*	
1.5M	-	-	4000	4000	4000	2790	2090*	1610*	1470*	1110*	
0M	4000	4000	4000	4000	4000	2990	2240*	2100	1480*	1600	1040*
-1M	4000	4000	4000	4000	4000	3040	2120	2150	1490	1350*	1110
-2M	4000	4000	4000	4000	4000	2590*	2200	1790*	1350	-	-

Lavoro in posizione longitudinale lato lama

Lavoro in posizione trasversale o a 360°

CONDIZIONI DI LAVORO

- su ruote con stabilizzatori abbassati o sollevati
- su suolo orizzontale e compatto
- equipaggiamento utilizzato senza deporté
- telaio anteriore e posteriore allineati
- senza accessori (benna rovescio, benna pala ...) con piastra da movimentazione + ganci 4 T
- massimo 75% del carico di ribaltamento o 87% del limite idraulico
- valori massimi determinati per la posizione ottimale dei martinetti e dell'equipaggiamento

Le capacità di sollevamento contrassegnate con un asterisco (*) sono limitate dalla stabilità della macchina. Gli altri valori sono limitati dalle capacità idrauliche o dalle capacità del gancio. La massa della cinghia, dei dispositivi di sollevamento ausiliari o della benna deve essere dedotta dal carico nominale per determinare il carico che può essere sollevato.



7MWR

PORTATA - PRESSIONE AUSILIARIO 1 (PROPORZIONALE)

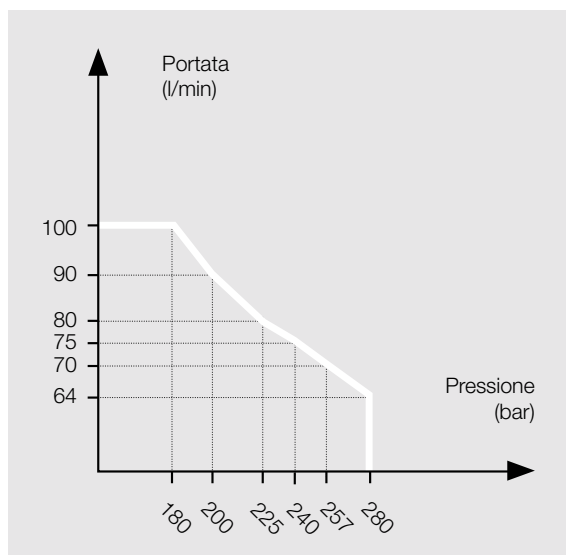


LINEA AUSILIARIA 2	DATI
Derivazione martinetto del deporté (rotazione della benna)	
Portata massima	30 l/min
Pressione	280 bar
Comando	proporzionale come optional

LINEA AUSILIARIA 3	DATI
Derivazione martinetto della benna (funzione benna)	
Portata massima	80 l/min
Pressione massima	280 bar

9MWR

PORTATA - PRESSIONE AUSILIARIO 1 (PROPORZIONALE)

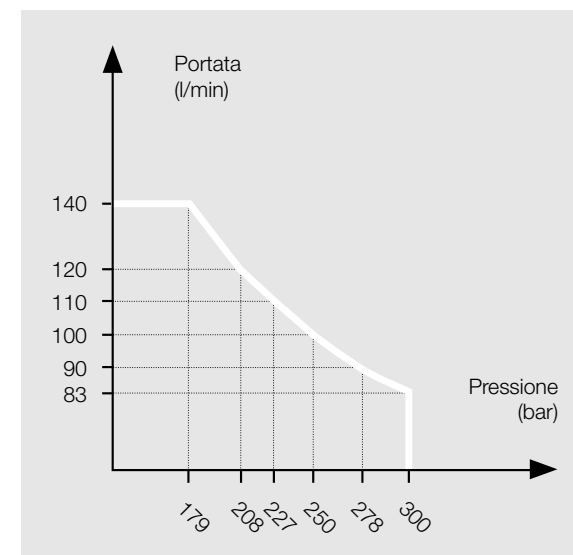


LINEA AUSILIARIA 2	DATI
Derivazione martinetto del deporté (rotazione della benna)	
Portata massima	30 l/min
Pressione	280 bar
Comando	proporzionale come optional

LINEA AUSILIARIA 3	DATI
Derivazione martinetto della benna (funzione benna)	
Portata massima	80 l/min
Pressione massima	280 bar

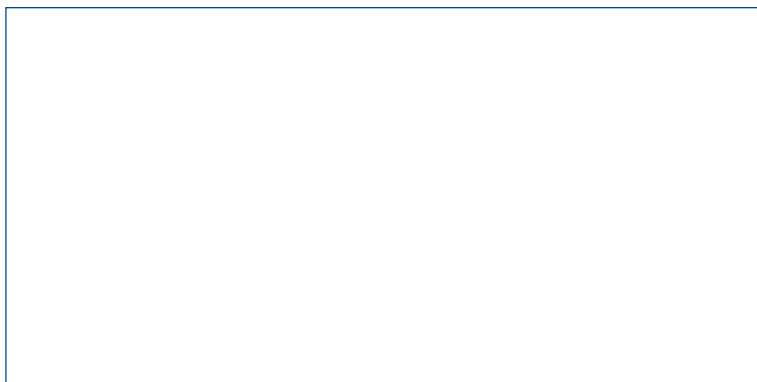
11MWR

PORTATA - PRESSIONE AUSILIARIO 1 (PROPORZIONALE)



LINEA AUSILIARIA 2	DATI
Derivazione martinetto del deporté (rotazione della benna)	
Portata massima	30 l/min
Pressione	300 bar
Comando	proporzionale come optional

LINEA AUSILIARIA 3	DATI
Derivazione martinetto della benna (funzione benna)	
Portata massima	120 l/min
Pressione massima	300 bar



MECALAC FRANCE S.A.S.
2, avenue du Pré de Challes
Parc des Glaisins – CS 40230
Annecy-le-Vieux
FR - 74942 Annecy Cedex
Tel. +33 (0)4 50 64 01 63

**MECALAC BAUMASCHINEN
GMBH**
Am Friedrichsbrunnen
D-24782 Büdelsdorf
Tel. +49 (0)43 31/3 51-319

**MECALAC CONSTRUCTION
EQUIPMENT UK LTD**
Central Boulevard,
ProLogis Park
Coventry, CV6 4BX, UK
Tél. +44 (0)24 7633 9539

**MECALAC İŞ MAKİNELERİ
SAN VE TIC. LTD. ŞTİ.**
Ege Serbest Bölgesi Nilüfer 1 Sok. No: 34
35410, Gaziemir
İzmir - Türkiye
Tel. +90 232 220 11 15



WWW.MECALAC.COM

Documenti e specifiche soggetti a modifiche senza preavviso. I prodotti possono differire dalle foto. Le macchine rappresentate nelle foto possono essere munite di accessori previsti come optional. Per conoscere gli optional disponibili contattate il concessionario di zona.
2021 MECALAC®. Tutti i diritti riservati.

MK360T-MWR SERIE 02/21 Creazione Les Alchimistes **Realizzazione** Ufficio comunicazione Mecalac **Crediti foto** Semaphore - Istockphoto - Fotolia **Stampa** Kalistene **Documento non vincolante**