

RETROCARGADORAS DE LA SERIE T
580ST | 590ST | 695ST

CASE
CONSTRUCTION



**LA ORIGINAL, PREPARADA
PARA CUALQUIER COSA**

www.casece.com

EXPERTS FOR THE REAL WORLD
SINCE 1842

RETROCARGADORAS SERIE T



EXPERTS FOR THE REAL WORLD SINCE 1842

- 1842** Se fundó CASE.
- 1959** TLB 420 de CASE fue el primer modelo con motor diésel.
- 1964** CASE fue el primer fabricante en desarrollar un balancín extensible, el Extendahoe patentado de CASE.
- 1969** CASE empieza a fabricar minicargadoras.
- 1998** CASE fue el primero en ofrecer «Ride Control» en sus cargadoras/retrocargadoras.
- 1999** CASE fue la primera compañía en ofrecer transmisión Powershift en sus cargadoras/retrocargadoras.
- 2000** CASE fue la primera compañía en suministrar un acoplamiento rápido integrado para retrocargadoras.

LEGADO

EL ADN DE CASE DESDE 1957



- 2001** Las retrocargadoras CASE de la serie M están entre los 100 primeros productos de la revista «Construction Equipment».
- 2005** CASE fabricó su retrocargadora n.º 500.000 y actualmente estamos a punto de alcanzar las 750.000.
- 2012** CASE cumple con la normativa sobre emisiones Tier 4 mientras ofrece la mejor fuerza de arranque y capacidad de elevación de su categoría.
- 2015** CASE amplía su gama de productos a nivel europeo con un nuevo rango de motoniveladoras.
- 2016** La oferta de retroexcavadoras de CASE se amplía con la introducción de la retroexcavadora «en línea» y el brazo «cargador frontal» satisfaciendo las diferentes necesidades y preferencias de los clientes.
- 2017** CASE introduce una retrocargadora Tier 4 Final totalmente personalizable.

RETROCARGADORAS

SERIE T



EMISIONES BAJAS

FPT: líder en tecnologías de motores.

- Fiat inventó la tecnología «Common Rail» en los años 80.
- Power Train de Fiat produce más de 600.000 motores industriales al año.
- Nuestros motores se utilizan en equipos de movimiento de tierra, y en camiones, maquinaria agrícola, marina y aplicaciones militares.

Familia de motores FPT

El motor FPT de 3,4 litros con tecnología de última generación ofrece un gran rendimiento en un pequeño paquete con el coste de mantenimiento más bajo en el mercado:

- El sistema de entrada de aire con separador centrífugo de polvo reduce los intervalos de limpieza.
- 16 válvulas permite una gestión perfecta de la entrada de aire, una mayor turbulencia y, por consiguiente, una combustión óptima
- Pistón de alta turbulencia y colector de entrada de aire
- Inyección múltiple Common Rail para una perfecta mezcla de aire-combustible y una mejor eficiencia de la combustión.
- Válvula de descarga con control electrónico para una reacción inmediata del motor y menos tiempo de demora antes de que el turbo empiece a trabajar.
- El motor integrado y el sistema de post-tratamiento siempre ofrecen la máxima potencia con el menor consumo de combustible, independientemente de las condiciones climáticas o de la carga del motor.
- Ventilador viscoso: no se desperdicia energía gracias a su baja demanda de refrigeración.

La función electrónica de desconexión automática del motor mide los parámetros de trabajo más críticos del motor y de la transmisión, y apaga automáticamente el motor si el parámetro específico está por debajo de un umbral predefinido y seguro.

- Presión del aceite del motor
- Temperatura del refrigerante del motor
- Temperatura de la transmisión de aceite

Si es necesario, el operador puede desactivar el sistema.

Esta solución junto con la telemática SITE WATCH ayudan a prevenir cualquier fallo importante, reduciendo drásticamente los costes de un mantenimiento extraordinario.



MOTOR UN CORAZÓN POTENTE

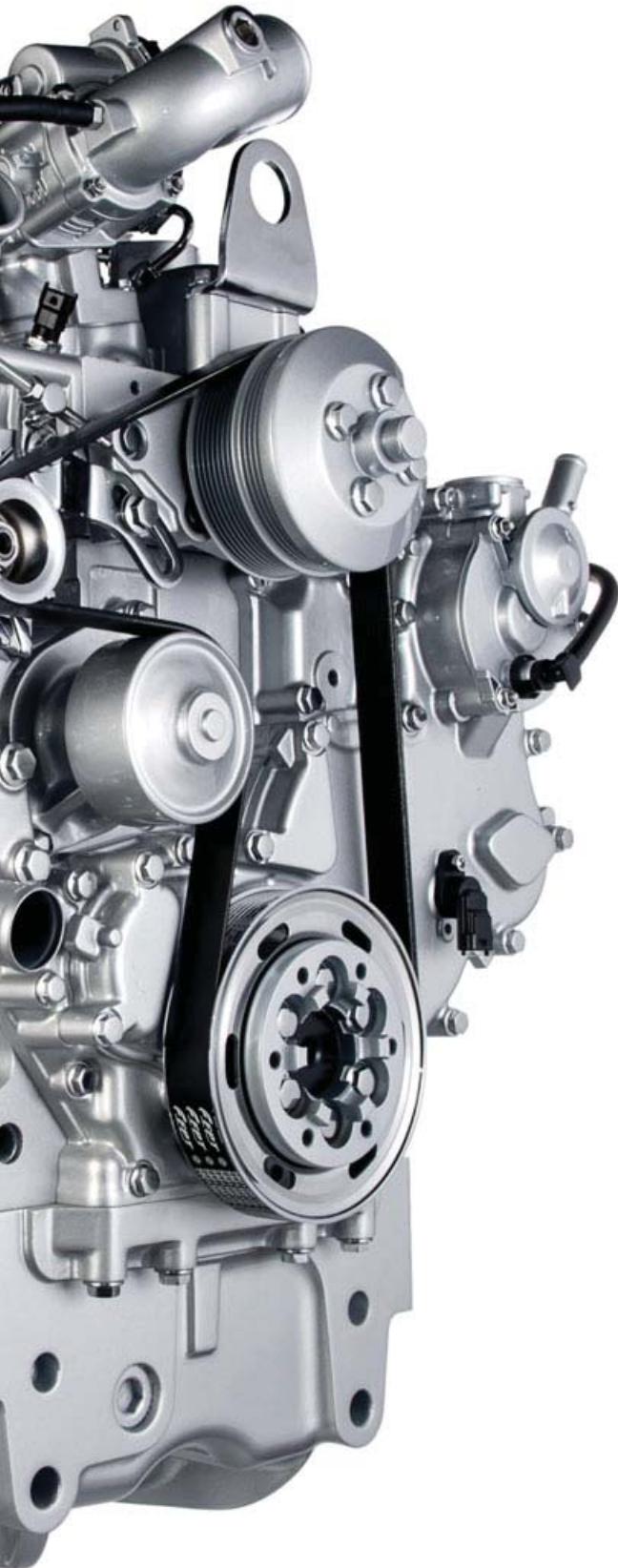
Compact HI-eSCR



MANTENIMIENTO FÁCIL Y SEGURO

Motor compacto, diseño optimizado

- Desde el lado izquierdo del capó, se puede acceder fácilmente a los puntos de control de aceite y filtros. La apertura frontal proporciona al operador una visión completa de los componentes del motor.
- La estructura contra impactos que rodea los radiadores evita daños si la máquina golpea un obstáculo a una velocidad de hasta 5 km/h, reduciendo extraordinariamente los costes de mantenimiento de posibles grietas en los radiadores.
- La instalación externa SCR (Reducción Catalítica Selectiva) facilita el acceso a los componentes de post-tratamiento, asegurando así un espacio más amplio debajo del capó para las tareas diarias de mantenimiento.



RETROCARGADORAS

SERIE T



MANIOBRA SEGURA DE LA RETROEXCAVADORA

El ADN del Rey

Cientes a nivel mundial han construido su propio éxito gracias a la potencia y al rendimiento de la retroexcavadora de CASE.

- El exclusivo balancín extensible exterior forma parte del ADN de CASE: todos los componentes en contacto con el suelo están protegidos contra cualquier impacto y ante la acumulación de material.
- Los dientes de agarre proporcionan una perfecta retención del material especialmente cuando se trabaja en la colocación de tubería.
- La pluma principal curvada proporciona una mayor capacidad de excavación y facilita las tareas de carga de un camión.
- Los controles piloto se desactivan automáticamente cuando no se utilizan para mejorar la seguridad. Se vuelven a activar de inmediato con el toque de un interruptor.



CABINA DE PERFIL BAJO

Una máquina compacta para grandes trabajos

No nos gusta perder el tiempo ni combustible, y sabemos que a usted tampoco, por ese motivo, hemos reducido significativamente la altura de transporte con la geometría de cilindros superpuestos. La 580ST mide menos de 3,5 m de altura, y las 590ST y 695ST miden menos de 3,7 m.



AHORRO DE TIEMPO

¡Desde la cabina!

- El acoplamiento rápido hidráulico integrado y patentado permite al operador cambiar los implementos de las retroexcavadoras desde la cabina, mediante un simple interruptor.
- El desplazamiento lateral hidráulico permite un reemplazo de la retroexcavadora fácil y rápido en todas las condiciones de trabajo.

RETROCARGADORAS SOLUCIONES A MEDIDA



OPCIÓN DE CUCHARA FLEXIBLE

Acoplador universal CASE

El nuevo acoplador universal permite instalar en la pluma de la retrocargadora, no sólo las cucharas tradicionales CASE, sino también las cucharas más comunes de los principales fabricantes de retrocargadoras. Esta solución permite al cliente tener múltiples opciones y usar las cucharas que ya tiene. El enganche rápido universal es opcional para retrocargadoras con geometría en línea.



RETROEXCAVADORA CON GEOMETRÍA “EN LÍNEA”

Sin tensión

CASE ha ampliado su oferta mediante la introducción de un nuevo diseño de retroexcavadora con geometría de cilindro «en línea» y balancín extensible interior. Esta nueva solución permite al cliente elegir la mejor tecnología para sus propias necesidades. Una solución diferente para liderar el mercado con las máximas prestaciones, comparables con las conocidas características del ADN de CASE. Los cilindros alineados aseguran una perfecta visibilidad a través de la pluma y reducen la flexión estructural mediante la distribución de las tensiones. Esta es la solución que se suele adoptar en grandes excavadoras donde la productividad y la fiabilidad son una necesidad. La nueva tecnología con cilindros superpuestos y balancín extensible exterior acompañará a la conocida pluma con DNA CASE que está más orientada a retroexcavadoras.

RETROCARGADORAS

SERIE T



AUTO RIDE CONTROL

Productividad segura

- El sistema «Auto Ride Control» reduce las sacudidas del brazo de la pala frontal durante los desplazamientos. Eso permite retener el máximo de material en todas las superficies y, por lo tanto, trasladarse a mayor velocidad y en menor tiempo.
- El eje delantero ofrece +/-11 grados de oscilación para mantener la tracción en los terrenos más duros, mejora la retención de material en la cuchara y mantiene una elevada productividad.
- Con el fin de cumplir con los diferentes requisitos relativos a la tracción o resistencia ante impactos y tensiones, hay varios diseños de neumáticos (desde industriales hasta agrícolas) y tecnologías (radial o bias).



RÁPIDA CARGA Y DESCARGA

¡El trabajo nunca ha sido tan fácil!

Los brazos curvos de la pala frontal mejoran la carga del camión mientras la autonivelación mecánica ayuda al operador. La función de retorno a la posición de excavación reduce el esfuerzo del operador en tareas repetitivas de carga y consigue que el ciclo sea más rápido. La excelente visibilidad de la pala frontal y la función de autonivelación mecánica simplifican la carga y descarga de palés.

CARGADORA: DIRECTA A LA EJECUCIÓN



POR ENCIMA DE CUALQUIER LÍMITE

Mayor alcance de carga, costes de mantenimiento más bajos.

Esta es la mejor solución para profesionales que requieren una altura de vuelco elevada o para aquellos que trabajan principalmente con la retroexcavadora con cargador frontal. El diseño del brazo hace que la estructura del cargador sea menos compleja y, de ese modo, minimiza los puntos de engrase y proporciona una mayor visibilidad en la parte frontal de la máquina. Los brazos rectos y largos tienen el punto de precisión del cargador 8 cm más alto que los brazos flexionados estándar sin afectar el rendimiento de arranque y de carga que están alineados con la solución más “tradicional”. La función anti-vuelco mantiene la cuchara en la posición correcta mientras se levanta la carga, en consecuencia, no existe ningún riesgo de derrame de material.

SMARTFIT[®]

BUCKET TOOTH SYSTEM

El nuevo sistema de dientes Smart-fit está disponible para las cucharas delanteras y para cucharas de retrocargadoras de trabajo pesado (heavy-duty).

Estos dientes contribuyen al mejor desempeño de la retrocargadora: penetran más profundamente y permanecen afilados más tiempo, y eso se traduce en una mayor productividad que perdura con el tiempo y menores costes de servicio. También se pueden cambiar de modo extraordinariamente rápido: es sólo una cuestión de minutos y la máquina está de vuelta en el trabajo. El resultado: más productividad, mayor vida útil, menores costes.

RAZONES PRINCIPALES PARA ELEGIR LA SERIE T



CABINA DE PERFIL BAJO

- El diseño con cilindros superpuestos reduce la altura total de transporte menos de 3,5 m para la 580ST y 3,7 m para la 590ST y la 695ST.



RETROEXCAVADORA CON GEOMETRÍA "IN-LINE"

- Mayor visibilidad gracias al bastidor más estrecho, con alta resistencia a las tensiones gracias a la distribución del esfuerzo equilibrado a lo largo del brazo.



OPCIÓN DE CUCHARA FLEXIBLE

- Intercambiabilidad económica de la retrocargadora realizando las mejores excavaciones de su categoría.



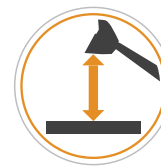
AHORRO DE TIEMPO

- El acoplamiento rápido hidráulico integrado y patentado permite realizar el cambio de los implementos de la retrocargadora desde la cabina con un simple interruptor.
- El desplazamiento lateral hidráulico permite una reposición fácil y rápida de la retrocargadora en todo tipo de condiciones de trabajo.



MANIOBRA SEGURA DE LA RETROEXCAVADORA

- El balancín extensible exterior es la solución perfecta para las condiciones de trabajo más difíciles: la parte deslizante nunca toca el suelo de ese modo preserva su eficacia.
- Los dientes de agarre son la herramienta adecuada para una excelente retención del material.



POR ENCIMA DE CUALQUIER LÍMITE

- Brazo de cargadora directa
El cargador CASE asegura la mayor capacidad de carga en el mercado combinado con la mejor altura de descarga.



EMISIONES BAJAS

- El motor FPT de 3,4 litros con alta potencia y densidad de par reduce drásticamente las emisiones y permite que los costes de mantenimiento sean los más bajos del mercado.



MANTENIMIENTO FÁCIL Y SEGURO

- Fácil acceso, a nivel del suelo, a todos los puntos principales de servicio.
- El capot abatible delantero y la perfecta distribución de los componentes permiten que las operaciones de mantenimiento diarias se lleven a cabo de forma rápida.



CABINA CÓMODA Y SEGURA

- Visibilidad excelente durante todas las operaciones mediante cargadora o retrocargadora.
- La luna delantera y la trasera pueden abrirse totalmente para una excelente ventilación de la cabina.
- Nuevas luces LED
- Nuevo asiento con calefacción



AUTO RIDE CONTROL

- El sistema «Auto Ride Control» ofrece 3 ajustes para distintas condiciones de trabajo.



RÁPIDA CARGA Y DESCARGA

- El retorno al modo de excavación garantiza el reposicionamiento automático de la cargadora, así como el control sencillo de las operaciones de carga.

RETROCARGADORAS

SERIE T



CABINA CÓMODA Y SEGURA

Acomódese en su asiento

- Puesto de trabajo a medida: las columnas de los mandos pilotados y los soportes para la muñeca son completamente regulables para adaptarse a su estatura y peso.
- El sonido del silencio: los soportes de la cabina son aislantes, lo que reduce el nivel de vibraciones y ruidos para el operador. Interior 77 dB(A)
- Excelente visibilidad, lo que equivale a mayor seguridad: la luna trasera es completamente abatible para proporcionar una visibilidad total de la zona de excavación. También protege al operador de la lluvia cuando está abierta.
- Asiento de rey: con la regulación neumática, puede ajustar la altura y la suspensión del asiento para adaptarlo a sus preferencias. El ajuste lumbar y de los apoyabrazos aseguran una postura cómoda durante toda la jornada de trabajo.

El nuevo asiento con calefacción ayuda a calentar en las condiciones más frías.

- Mejor ventilación de la cabina: las cuatro ventanas de la cabina pueden abrirse parcial o completamente para proporcionar una ventilación máxima.
- Abundante espacio para almacenamiento: la nueva posición de la radio en el techo con la caja para documentos, además del compartimento de almacenamiento con cerradura, convierten la cabina de CASE en una cómoda oficina para el operador.
- Para los trabajos nocturnos, las retrocargadoras CASE vienen con 10 LED o luces halógenas de trabajo, incluyendo dos una en cada lado, para una mayor visibilidad.

La nueva opción LED ofrece 4 veces más intensidad.

El trabajo en condiciones de oscuridad estará más alumbrado que nunca.

CABINA Y ASIENTO

UNA CABINA DIGNA DE UN REY



Conducción personalizada

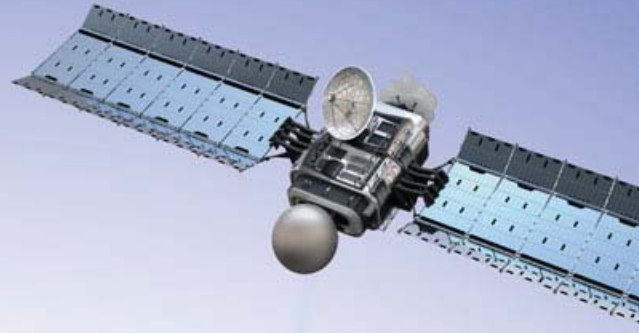
Gracias a la electrónica, el conductor puede establecer la reacción de conducción de la retroexcavadora en 3 niveles diferentes.

A través del ordenador de a bordo:

- Control de conducción
- Acelerador
- Cambio F / N / R
- Rpm mínimo y máximo del motor
- El apagado automático del motor se puede configurar fácilmente ajustándose a las necesidades o preferencias específicas del cliente.



TELEMÁTICA



CASE®
CONSTRUCTION

SiteWatch™

EL APORTE DE LA CIENCIA

El sistema telemático SiteWatch de Case utiliza una unidad de control de alta tecnología montada en cada máquina para recoger información de esa máquina y de los satélites GPS. Estos datos se envían después mediante redes de comunicaciones móviles al portal web Case Telematics.

Sitewatch: control de flota centralizado al alcance de la mano

📶 Calcule la verdadera disponibilidad de la flota y optimícela

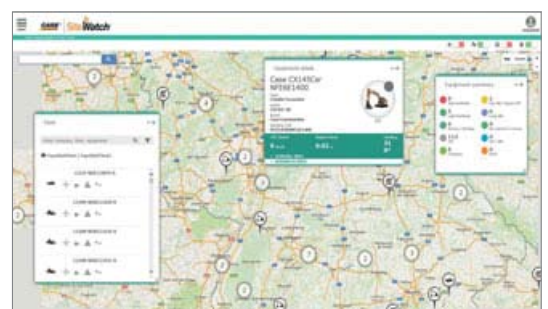
- Elimine la “flota fantasma”: SiteWatch permite identificar las unidades excedentes o las máquinas con poca carga de trabajo en cada ubicación.
- Reasigne las unidades para satisfacer sus necesidades.
- La planificación anticipada del mantenimiento resulta más sencilla puesto que siempre tiene a su disposición las horas de trabajo actualizadas.
- Amplíe las ventajas de SiteWatch al resto de la flota: SiteWatch también puede instalarse en las unidades de otras marcas.

📶 ¡Desafíe el coste total de propiedad!

- La posibilidad de contrastar el uso de combustible de diferentes tipos de máquinas le permitirá elegir el equipo correcto.
- Ahorre costes de transporte realizando tareas de mantenimiento planificadas y agrupadas.
- Tranquilidad, tiempo de actividad optimizado y menos costes de reparación: gracias al mantenimiento preventivo recibirá aviso cuando sea necesario inspeccionar el motor con el fin de evitar averías imprevistas.
- Contraste la rentabilidad de la inversión de sus activos en diferentes ubicaciones.
- Su máquina se utiliza solo durante las horas de trabajo. Puede, por ejemplo, programarlo para recibir un aviso si se activa durante el fin de semana o en horario nocturno.
- Integre el paquete de mantenimiento programado para estar en el lugar correcto en el momento adecuado.

📶 Mayor seguridad, menores primas de seguros

- Disuada a los ladrones para que no asalten sus máquinas, ya que están geo-localizadas. El sistema permanece oculto, de modo que los ladrones no pueden detectarlo de forma rápida.
- Utilice la flota solo donde desee. Es posible definir un límite geográfico virtual y recibir un correo electrónico si la máquina lo traspasa.



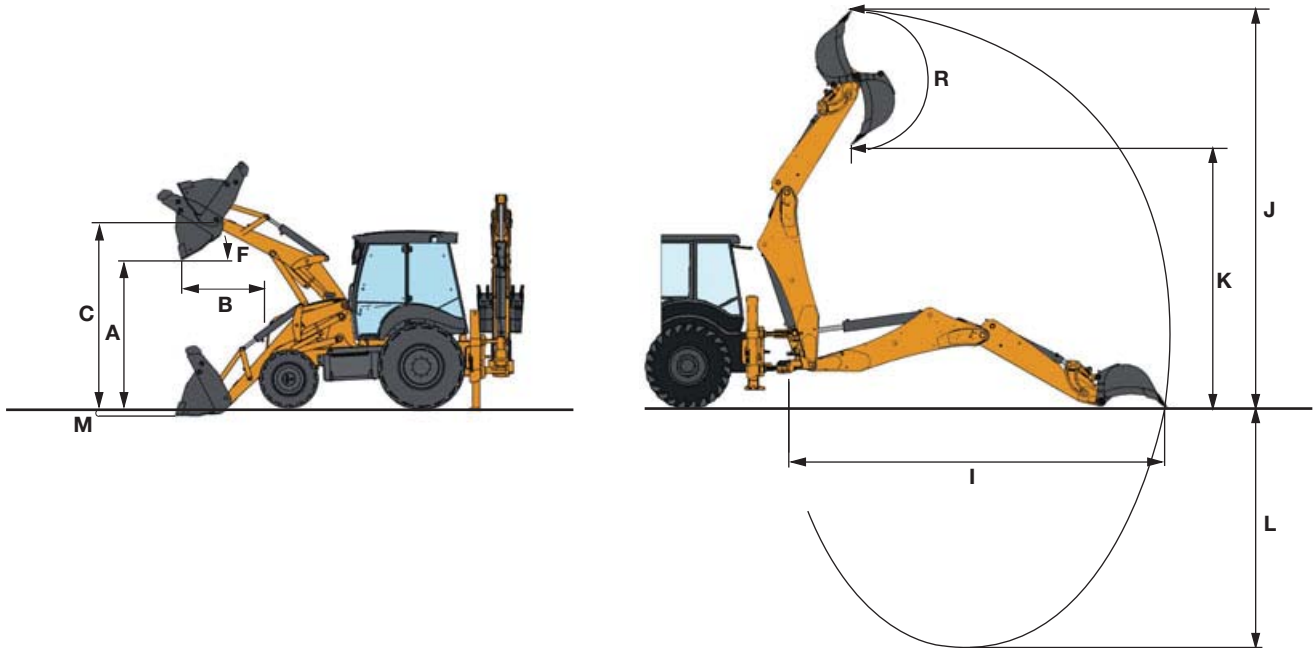
RETROCARGADORAS

SERIE T

ESPECIFICACIONES

MOTOR	580ST		590ST		695ST	
Marca y modelo	FPT F5C - F5BFL413B		FPT F5C - F5BFL413A			
Injection system	Common Rail alta presión					
Nivel de emisiones	Fase IV / Tier 4 Final					
N.º de cilindros	4					
Diámetro / carrera	99 mm x 110 mm					
Desplazamiento / Nivel de compresión	3,4 ltr / 17 a 1					
Potencia nominal del motor (ISO 14396)	97 CV @ 2200 rpm		110 CV @ 2200 rpm			
Par máximo (ISO 14396)	459 Nm @ 1400 rpm		467 Nm @ 1400 rpm			
Velocidades de motor	2200 velocidad nominal con carga total - 900-1000 baja velocidad sin carga					
TRANSMISIÓN	4WD				4WD - 4WS	
Tipo	Powershuttle	Powershift	Powershuttle	Powershift	Powershift	
Modelo	Carraro TLB1 PB 4WD	Carraro TLB2 MPB 4WD	Carraro TLB1 PB 4WD	Carraro TLB2 MPB 4WD	Carraro TLB2 4WS MPB	
Velocidades de avance	6 - 10 - 21 - 40 (kph)					
Velocidades marcha atrás	7 - 12 - 26 - 47 (kph)					
EJE DELANTERO	4WD trabajos pesados				4WD con diferencial con deslizamiento limitado	
Modelo	Carraro 28.44FR Con bloqueo de diferencial				Carraro 28.50 Con bloqueo de diferencial	
Oscilación	+/- 11°				+/- 8°	
EJE POSTERIOR	Carraro 28.44FR Con bloqueo de diferencial		Carraro 28.50 Con bloqueo de diferencial		Carraro 26.43 con diferencial con deslizamiento limitado	
FRENOS	Hidráulico operado con el pie, 2 discos por lado				Hidráulico operado con el pie, 3 discos por lado	
Frenos de servicio	Hidráulico operado con el pie, 2 discos por lado					
Frenos de aparcamiento	Accionados automáticamente					
NEUMÁTICOS	18"		20"		24"	
Delanteros	18"		20"		24"	
Traseros	26" o 28"		30"		24"	
DIRECCIÓN	Dirección asistida					
Tipo	Dirección asistida					
Presión del sistema/Desplazamiento	180 bar / 160 cc					
Radio de giro 4WD (radio externo)	Con neumáticos 18"; 4300 mm con frenos desactivados; 3600 con frenos activados				Con neumáticos 28" 8180 mm en modo 2WS con frenos desactivados; 6820 mm en modo 2WS con frenos activados, 4810 mm en modo 4WD con frenos desactivados	
SISTEMA HIDRÁULICO	Linea sensora centro cerrado con bomba de caudal fijo					
Tipo	Linea sensora centro cerrado con bomba de caudal fijo	Linea sensora centro cerrado con bomba de caudal variable	Linea sensora centro cerrado con bomba de caudal variable		Linea sensora centro cerrado con bomba de caudal variable	
Caudal (@ 2200 rpm)	156 l/min	6 a 165 l/min	6 a 165 l/min		6 a 165 l/min	
Presión	205 bar					
CAPACIDADES	Aceite de motor					
Aceite de motor	8 l					
Aceite de transmisión	20,8 l					
Aceite de eje trasero	16,3 l		17,8 l		12,3 l	
Aceite hidráulico	111,2 l					
Depósito de combustible	131 l					
Depósito DEF	13,2 l					
Refrigerante	24 l					
SISTEMA ELÉCTRICO	Voltaje					
Voltaje	12 V					
Batería	Solo: 95 Ah 900 A o Doble: 60 Ah, 600 A (cada)					
Alternador	120 A					
CABINA	Certificación					
Certificación	ROPS / FOPS					
Climatización	Opcional					
RUIDO	Interior (cabina)					
Interior (cabina)	77 dB(A)					
Exterior	102 dB(A)					

DIMENSIONES GENERALES



580ST - 590ST

BRAZO CARGADOR TRANSPORTADOR DE HERRAMIENTAS

BRAZO CARGADOR RECTO

CARGADORA (configuración 4WD)

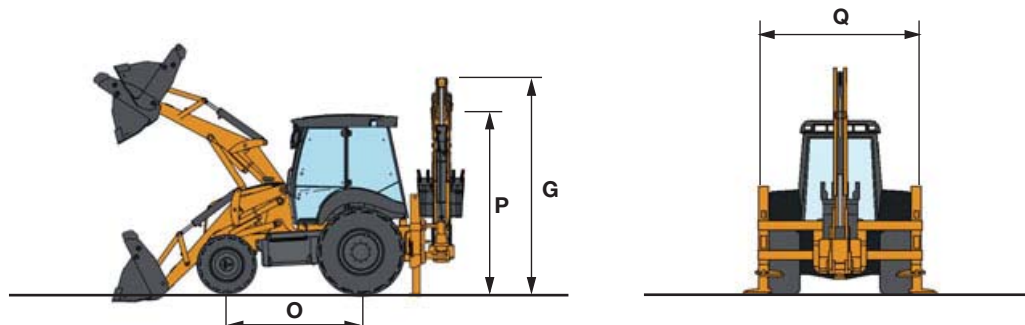
		Std	4 x 1	Std	4 x 1	
A	Altura máxima de vertido bajo cuchara de 45°	mm	2685	2693	2752	2689
B	Alcance de vertido en altura máxima	mm	830	813	808	750
C	Altura máxima del bulón	mm	3460	3458	3490	3490
F	Ángulo de vertido	°	46		45	
M	Profundidad de excavación bajo nivel del suelo	mm	120	125	120	120
	Capacidad de elevación máxima a nivel del suelo	kg	5507	5153	4970	4745
	Capacidad de elevación máxima a altura máxima	kg	3934	3572	3553	3290
	Fuerza de arranque de la cargadora	daN	6545	6650	6340	6220
	Fuerza de arranque de la cuchara	daN	4062	4076	3625	3625

BACKHOE

		Retrocargadora DNA CASE		Retrocargadora con cilindro en línea		Retrocargadora DNA CASE		Retrocargadora con cilindro en línea		
		Cazo estándar	Cazo extensible	Cazo estándar	Cazo extensible	Cazo estándar	Cazo extensible	Cazo estándar	Cazo extensible	
Tamaño de la retrocargadora	ft	14 (580ST)		14 (580ST)		15 (590ST)		15 (580ST, 590ST)		
Ángulo de giro	°	180								
I	Alcance máximo desde el centro de giro	mm	5661	6671	5579	6313	5929	7085	5831	6965
J	Altura máxima de funcionamiento	mm	5802	6713	5425	6173	6043	7069	5616	6348
K	Altura máxima de carga	mm	3859	4752	3658	4424	4098	5124	3867	4601
L	Profundidad máxima de excavación	mm	4448	5514	4385	5627	4750	5965	4666	5881
R	Rotación de la cuchara	°	198		203		198		203	
	Fuerza de arranque de la cuchara	daN	5326		4745		6114		4745	
	Fuerza de arranque del cazo	daN	3240	2375	3766	2593	3362	2420	3358	2389

RETROCARGADORAS SERIE T

DIMENSIONES GENERALES



580ST - 590ST

DIMENSIONES Y PESOS GENERALES		Retrocargadora DNA CASE	Retrocargadora con cilindro en línea
G	Altura de la pluma (posición de desplazamiento)	3495	3875
O	Distancia entre ejes		2175
P	Altura de la cabina		2950
Q	Anchura total con cuchara estándar de cargadora		2430
	Distancia mínima del suelo		348

580ST

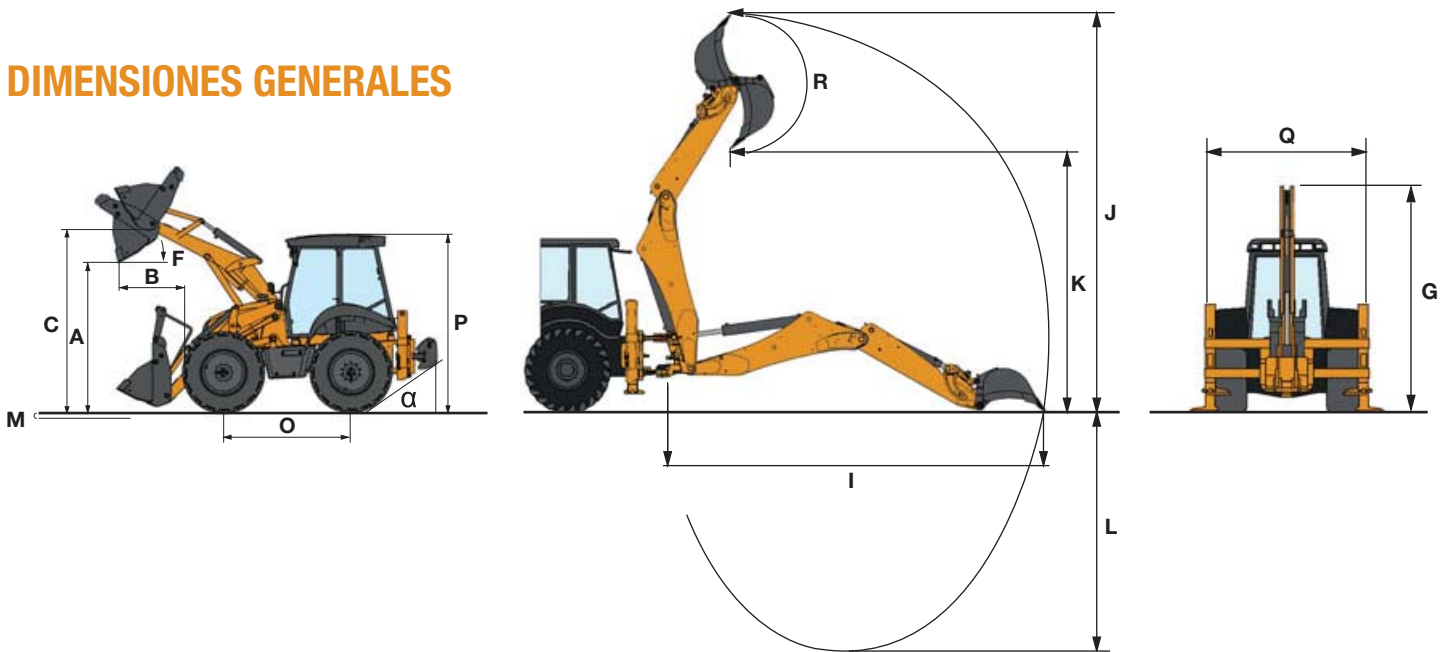
590ST

PESO EN FUNCIONAMIENTO		Con retrocargadora DNA CASE de 14ft - cazo extensible	Con retrocargadora de 14ft y cilindros en línea-Cazo extensible	Con retrocargadora DNA CASE de 15ft - cazo extensible	Con retrocargadora de 15ft y cilindros en línea-Cazo extensible
Con brazo para transportar herramientas	kg	8665	8420	9400	9155
Con brazo cargador recto	kg	8390	8145	9125	8880

CUCHARAS OPCIONALES Cargadora	Capacidad (SAE ltr)	Retrocargadora DNA CASE	Capacidad (SAE ltr)	Retrocargadora con cilindro en línea	Capacidad (SAE ltr)
Estándar	1000 / 1200	300 mm Retrocargadoras para fosas	80	300 mm Retrocargadoras para fosas	80
4 x 1	1000 / 1150	400 mm Retrocargadoras para fosas*	110	457 mm Retrocargadoras para fosas	140
6 x 1	1000 / 1150	450 mm Retrocargadoras para fosas*	120	610 mm Retrocargadoras para fosas	180
		610 mm Retrocargadoras para fosas*	180	760 mm Retrocargadoras para fosas	260
		760 mm Retrocargadoras para fosas	260	915 mm Retrocargadoras para fosas	320
		900 mm Retrocargadoras para fosas*	300		
		1500 mm Limpieza de zanjas	280		

* Versión estándar y para trabajos pesados

DIMENSIONES GENERALES



695ST

BRAZO CARGADOR TRANSPORTADOR DE HERRAMIENTAS

CARGADORA*		Std	6 x 1	
A	Altura máxima de vertido bajo cuchara a 45°	mm	2717	2753
B	Alcance de vertido a altura total	mm	744	690
C	Altura máxima del bulón	mm	3491	3491
F	Ángulo de vertido	°	46	
M	Profundidad de excavación a nivel bajo tierra	mm	113	113
	Capacidad de elevación máxima a nivel del suelo	kg	5507	5153
	Capacidad máxima de elevación a una altura máxima	kg	3934	3572
	Fuerza de arranque de la cargadora	daN	6545	6650
	Fuerza de arranque de la cuchara	daN	4062	4076

* Valores también válidos para la versión de solo cargadora

RETROCARGADORA		Retrocargadora DNA CASE		Retrocargadora con cilindro en línea		
		Cazo estándar	Cazo extensible	Cazo estándar	Cazo extensible	
Dimensiones retrocargadora	ft	15		15		
Ángulo de giro	°	180				
I	Alcance máximo desde el centro de giro	mm	5929	7085	5831	6965
J	Altura máxima de funcionamiento	mm	6043	7069	5616	6348
K	Altura máxima de carga	mm	4098	5124	3867	4601
L	Profundidad máxima de excavación	mm	4750	5965	4666	5881
R	Rotación de la cuchara	°	198		203	
	Fuerza de arranque de la cuchara	daN	6114		4745	
	Fuerza de arranque del cazo	daN	3362	2420	3358	2389

DIMENSIONES Y PESOS TOTALES		Retrocargadora DNA CASE	Retrocargadora con cilindro en línea	695ST SOLAMENTE CARGADOR	
G	altura de la pluma (posición de desplazamiento)	mm	3682	3875	-
O	Distancia entre ejes	mm	2175		
P	Altura de la cabina	mm	2950		
Q	Anchura total con cuchara estándar de cargadora	mm	2430		
alpha	Ángulo de rampa	°	34		

OPERATING WEIGHT		Con retrocargadora DNA CASE de 14ft - cazo extensible	Con retrocargadora de 14ft y cilindros en línea-Cazo extensible	695ST SOLAMENTE CARGADOR
With Tool Carrier loader arm	kg	9430	9185	9350

CUCHARAS OPCIONALES	Capacidad (SAE ltr)	Retrocargadora DNA CASE	Capacidad (SAE ltr)	Retrocargadora con cilindro en línea	Capacidad (SAE ltr)
Cargadora		300 mm Retrocargadoras para fosas	80	300 mm Retrocargadoras para fosas	80
Standard	1200	400 mm Retrocargadoras para fosas*	110	457 mm Retrocargadoras para fosas	140
4 x 1	1150 / 1200	450 mm Retrocargadoras para fosas*	120	610 mm Retrocargadoras para fosas	180
6 x 1	1150 / 1200	610 mm Retrocargadoras para fosas*	180	760 mm Retrocargadoras para fosas	260
		760 mm Retrocargadoras para fosas	260	915 mm Retrocargadoras para fosas	320
		900 mm Retrocargadoras para fosas*	300		
		1500 mm Limpieza de zanjas	280		

* Versión estándar y para trabajos pesados

www.casece.com

EXPERTS FOR THE REAL WORLD
SINCE 1842

CASE
CONSTRUCTION



Form No. 20150ES - MediaCross Firenze - 04/18

**CASE CONSTRUCTION EQUIPMENT
CONTACT INFORMATION**

CNH INDUSTRIAL - UK
First Floor, Barclay Court 2,
Heavens Walk,
Doncaster - DN4 5HZ
UNITED KINGDOM
Tel: 00800 2273 7373

CNH INDUSTRIAL ITALIA SPA
Strada di Settimo, 323
10099 San Mauro Torinese (TO)
ITALIA
Tel: 00800 2273 7373

**CNH INDUSTRIAL
DEUTSCHLAND GMBH**
Case Baumaschinen
Benzstr. 1-3 - D-74076 Heilbronn
DEUTSCHLAND
Tel: 00800 2273 7373

**CNH INDUSTRIAL
MAQUINARIA SPAIN, S.A.**
Avda. José Gárate, 11
28823 Coslada (Madrid)
ESPAÑA
Tel: 00800 2273 7373

CNH INDUSTRIAL FRANCE, S.A.
16-18 Rue des Rochettes
91150 Morigny-Champigny
FRANCE
Tel: 00800 2273 7373

NOTA: El equipamiento de serie y opcional puede variar según la demanda y la normativa específica de cada país. Las imágenes pueden incluir más opcionales que el equipamiento estándar de serie (consulte a su distribuidor de Case). Asimismo, CNH Industrial se reserva el derecho de modificar las especificaciones de las máquinas sin incurrir en ninguna obligación relativa a tales cambios.

Conforme a la directiva 2006/42/EC.

CASE
00800-2273-7373

La llamada es gratuita desde teléfono fijo. Antes de llamar con su teléfono móvil, consulte tarifas con su operador.

