

# CARGADORA RETROEXCAVADORA

# CASE

CONSTRUCTION

SINCE 1842.

## 570ST

### MOTOR

Marca	FPT
Modelo	S8000
Tipo	4 tiempos, turboalimentado diesel, con certificación Tier 3
Cilindros	4
Diámetro/Carrera	104 x 115 mm (4,09" x 4,52")
Cilindrada	3.9 l (238 pulg <sup>3</sup> )
Inyección de combustible	Directa
Combustible	Diesel
Filtro de combustible	con separador de agua
Enfriamiento	Líquido
Velocidades del motor (rpm)	
Velocidad nominal, a plena carga	2.200
Marcha lenta	950 ± 50
Velocidad máxima, sin carga	2380 ± 50
Potencia a 2.200 rpm	
Bruta	97 hp (72 kW)
Neta	94 hp (70 kW)
Torque máximo @ 1300 rpm	
Bruto	420 N.m (310 lbf.pié)
Reserva de par	30% ± 5%

### TRANSMISIÓN

Transmisión – 2WD y 4WD		
Power Shuttle con 4 velocidades de avance y 4 velocidades de retroceso		
Relación de marcha	Avance	Reversa
1 <sup>a</sup>	5.603	4.643
2 <sup>a</sup>	3.481	2.884
3 <sup>a</sup>	1.585	1.313
4 <sup>a</sup>	0.793	0.675

### Velocidades de desplazamiento – km/h (mph)

	1 <sup>a</sup>	2 <sup>a</sup>	3 <sup>a</sup>	4 <sup>a</sup>
Avance	6.2 (3.9)	10.0 (6.2)	20.7 (12.9)	39.2 (24.4)
Reversa	7.4 (4.6)	12.0 (7.5)	24.8 (15.4)	No recomendado

Convertidor de torque	
Relación de conversión	3.01
4WD delantero / Eje trasero	
Relación del diferencial	2.286 / 2.460
Relación de mazas planetarias	6.0 / 6.9
Relación de reducción total	13.71 / 17.07
Frenos de servicio	
Accionamiento hidráulico con pedal, 2 discos por lado.	
Área del disco	228 pulg <sup>2</sup> (1476 cm <sup>2</sup> )
Frenos de estacionamiento	
Manual, con palanca	

### REFRIGERACIÓN DEL MOTOR

Radiador	
Área del núcleo	3048 cm <sup>2</sup> (472 pulg <sup>2</sup> )
Hileras de tubos	4
Ventilador	
Tipo	Aspirante de 5 paletas
Diámetro	480 mm (19")
Relación	1.38:1
Gradeabilidad limitada por la operación de la bomba	
Lado a lado	35°
Hacia Adelante-Hacia Atrás	35°
Filtro de aceite	Reemplazable, de flujo completo, tipo spin-on

### SISTEMA ELÉCTRICO

Tensión	12 V
Alternador	90 A
Batería	720 CCA

### SISTEMA HIDRÁULICO

Bomba	
Bomba de engranajes doble	
Presión de alivio principal estándar	205 +/- 5 bar @ 160 l/min (2973 +/- 50 psi @ 42 gpm)
Filtración	
Elemento de 10 µm, en línea de retorno, flujo completo, tipo spin on.	
Válvula de control del cargador	
Válvula seccional de dos o tres carretes.	
La válvula de dos carretes tiene un solo control de palanca para elevación e inclinación en máquina estándar. La válvula de tres carretes tiene control de dos palancas, de las cuales la primera palanca es para elevación e inclinación y la segunda palanca es para almeja e inclinación	
Válvula del control mecánico de la retroexcavadora	
Válvula seccional de seis o siete carretes, centro cerrado con circuitos en paralelo.	

## CAPACIDADES DE SERVICIO

Tanque de combustible	129 l (34 gal)
Sistema hidráulico	
Total	107 l (28 gal)
Transmisión – Sistema total	
2WD Estándar	18 l (4,5 gal)
4WD Estándar	20 l (5,3 gal)
Eje delantero	
Engranaje de reducción de rueda	2,6 l (0,69 gal)
Diferencial	17,1 l (4,5 gal)
Aceite del motor con filtro	8,6 l (2,27 gal)

## CARGADOR

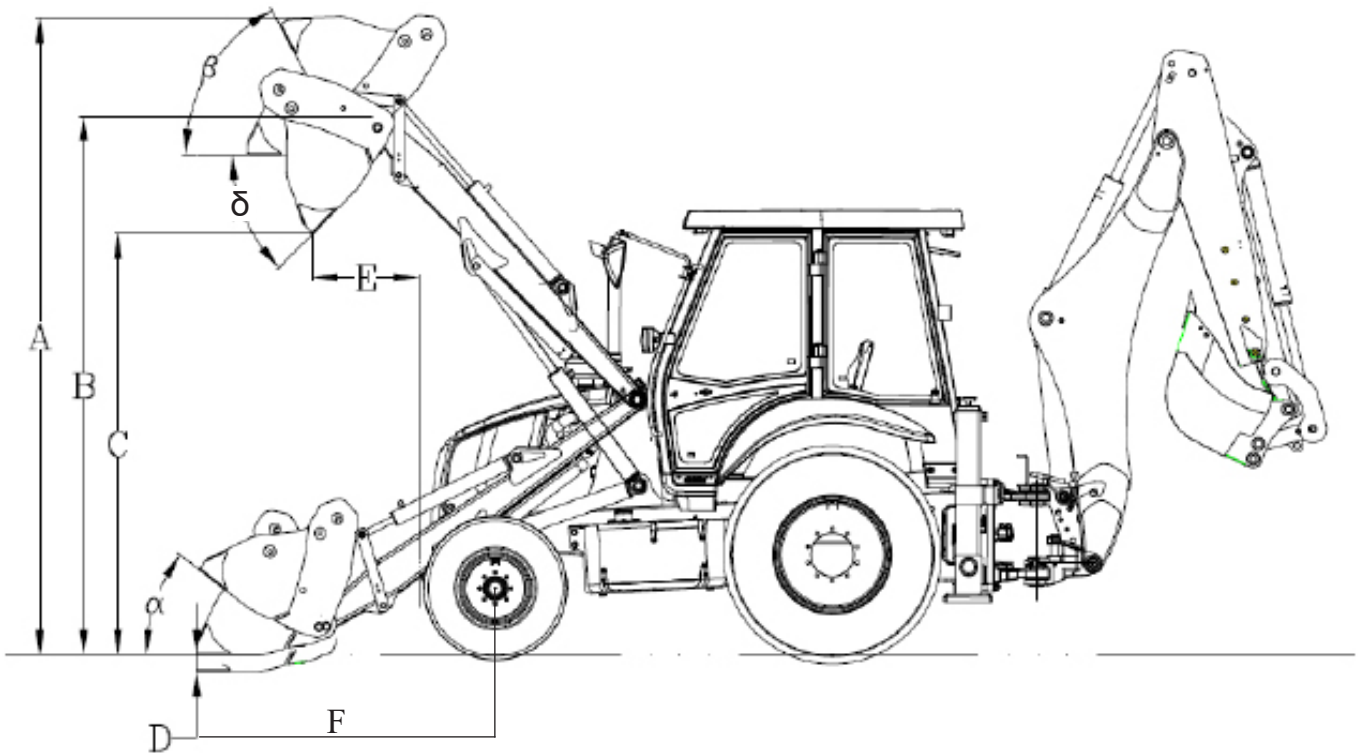
Mecanismo externo de nivelación del cucharón		
Control de autonivelación y retorno a excavación mediante una sola palanca		
Bloqueo mecánico de la válvula del cargador		
Control del cargador de 4 funciones mediante una sola palanca: Elevación, descarga, inhibición de la transmisión y traba del diferencial		
Cucharones		
Cargadora Propósito General con Dientes Atornillados		
Ancho	Capacidad	Peso
		(cucharón vacío)
89" (2277 mm)	1 m <sup>3</sup> (1,31 yd <sup>3</sup> )	450 kg (992 lb)
89" (2277 mm)	1,1 m <sup>3</sup> (1,44 yd <sup>3</sup> )	470 kg (1036 lb)
89" (2277 mm)	1,2 m <sup>3</sup> (1,57 yd <sup>3</sup> )	485 kg (1069 lb)
Balde de uso general sin dientes		
Ancho	Capacidad	Peso
		(cucharón vacío)
89" (2277 mm)	1,2 m <sup>3</sup> (1,57 yd <sup>3</sup> )	460 kg (1014 lb)
Balde 4 en 1 con Dientes Atornillados		
Ancho	Capacidad	Peso
		(cucharón vacío)
89" (2300 mm)	1 m <sup>3</sup> (1,31 yd <sup>3</sup> )	560 kg (1235 lb)

## RETROEXCAVADORA

Sistema hidráulico de centro cerrado con circuitos en paralelo.		
Rotación del balde de 204° con acoplador mecánico		
Almohadilla estabilizadora de elevación		
Control de estabilizadores		
Cucharones		
Ancho	Capacidad	Peso
		(cucharón vacío)
12" (300 mm)	0,08 m <sup>3</sup> (0,10 yd <sup>3</sup> )	119 kg (262 lb)
18" (450 mm)	0,12 m <sup>3</sup> (0,16 yd <sup>3</sup> )	138 kg (304 lb)
24" (600 mm)	0,18 m <sup>3</sup> (0,24 yd <sup>3</sup> )	166 kg (366 lb)
30" (760 mm)	0,26 m <sup>3</sup> (0,34 yd <sup>3</sup> )	217 kg (478 lb)
36" (910 mm)	0,30 m <sup>3</sup> (0,39 yd <sup>3</sup> )	248 kg (547 lb)

## PESOS DE OPERACIÓN

Configuración 1 – Transporte SAE	
4WD con cucharón de la cargadora de 1m <sup>3</sup> , cucharón de la retroexcavadora de 0,26 m <sup>3</sup> , brazo 15' E-hoe, sin operador, depósito de combustible lleno, contrapeso liviano y cabina cerrada con aire acondicionado.	
	7.345 kg (16.193 lb)



## DIMENSIONES DEL CARGADOR\*

	Balde standard	Balde 4 IN 1®
<b>A</b> Altura máxima de operación – brazos totalmente elevados	4190 mm (13' 9,0")	4130 mm (13' 6,6")
<b>B</b> Altura hasta – Perno de la articulación del balde con los brazos en su altura de máxima elevación	3580 mm (11' 8,9")	3580 mm (11' 8,9")
<b>̑</b> Ángulo de descarga	45°	45°
<b>C</b> Altura de descarga máxima	2720 mm (8' 11,1")	2720 mm (8' 11,1")
<b>E</b> Alcance de descarga a la altura total	760 mm (2' 5,9")	698 mm (2' 3,5")
<b>̑</b> Ángulos de retracción del balde de cargadora en la línea del suelo	36°	36°
<b>̒</b> a altura máxima	51°	51°
<b>D</b> Profundidad de excavación debajo del nivel	98 mm (3,9")	98 mm (3,9")
<b>F</b> Alcance desde el centro del eje delantero – balde en el suelo	1980 mm (6' 5,9")	1980 mm (6' 5,9")
Capacidad de elevación hasta la altura máxima	3.425 kg (7.551 lb)	3.425 kg (7.551 lb)
Fuerza de desgarre – Cucharón	61,3 kN (13.779 lbf)	61,3 kN (13.779 lbf)
Brazo	61,9 kN (13.919 lbf)	61,9 kN (13.919 lbf)
Tiempo de elevación de los brazos hasta la altura máxima	3,8 s	3,8 s
Tiempo de descarga del balde	1,4 s	1,4 s
Tiempo de descenso (motor parado)	2,7 s	2,7 s

NOTA: Dimensiones del cargador tomadas con neumáticos traseros de 4WD, 16,9 x 28 - 12 telas.

## DIMENSIONES

	2WD con neumáticos de 9 x 16 - 16 telas	4WD con neumáticos de 12,5 x 18 - 12 telas
Longitud total de transporte	5880 mm (19' 3,5")	5880 mm (19' 3,5")
Ancho total de transporte (cucharón cargador)	2277 mm (7' 5,6")	2277 mm (7' 5,6")
Altura –		
Hasta el tope de la cabina	2850 mm (9' 4,2")	2870 mm (9' 5,0")
Transporte	3820 mm (12' 6,4")	3800 mm (12' 5,6")
Banda de rodadura de la rueda delantera –		
9 x 16 - 16 telas	1370 mm (4' 5,9")	-
12,5/80 x 18 - 12,5 telas	-	1460 mm (4' 9,5")
Banda de rodadura de la rueda trasera –		
14 x 25 - 20 telas	2025 mm (6' 7,7")	2025 mm (6' 7,7")
16,9 x 28 - 12 telas	2072 mm (6' 9,6")	2072 mm (6' 9,6")
Distancia entre ejes	2175 mm (7' 1,6")	2175 mm (7' 1,6")

## CILINDROS

	Diámetro del cilindro	Diámetro de vástago	Carrera	Longitud cerrado
Cargador				
Elevación (2)	90 mm (3,54")	50 mm (1,97")	727 mm (28,62")	1040 mm (40,94")
Descarga (2)	80 mm (3,15")	40 mm (1,57")	685 mm (26,97")	925 mm (36,42")
Retroexcavadora				
Brazo	130 mm (5,12")	65 mm (2,56")	907 mm (35,71")	1207 mm (47,52")
Brazo excavador	125 mm (4,92")	65 mm (2,56")	695 mm (27,4")	1009 mm (39,72")
Balde	90 mm (3,54")	65 mm (2,56")	762 mm (30")	1073 mm (42,24")
14' Extendahoe®	75 mm (2,95")	45 mm (1,77")	1050 mm (41,34")	1400 mm (55,12")
15' Extendahoe®	75 mm (2,95")	45 mm (1,77")	1200 mm (47,24")	1550 mm (61,02")
Giro (2)	110 mm (4,33")	60 mm (2,36")	238 mm (9,4")	136 mm (5,36")
Estabilizador (2)	70 mm (2,76")	50 mm (1,97")	709 mm (27,91")	1081 mm (42,56")

## CLASIFICACIONES DE EJES

	Delanteros – 2WD	Traseros	Delanteros – 4WD
Estática máxima	260.000 N (58.448 lbf)	264.290 N (58.264 lbf)	272.000 N (61.146 lbf)
Funcionamiento dinámico	158.500 N (35.631 lbf)	178.570 N (39.368 lbf)	165.850 N (37.283 lbf)
Funcionamiento estático	63.400 N (14.252 lbf)	71.430 N (15.747 lbf)	66.340 N (14.913 lbf)

## CAPACIDADES DE ELEVACIÓN DE LA RETROEXCAVADORA

Brazo 15'	Retroexcavadora estándar		Extendahoe®	
			Retraído	Extendido
Elevación del brazo de elevación	Capacidad de elevación de la retroexcavadora – kg (lb)	Capacidad de elevación de la retroexcavadora – kg (lb)	Capacidad de elevación de la retroexcavadora – kg (lb)	Capacidad de elevación de la retroexcavadora – kg (lb)
+5,18 m (17')	–	–	840 (1.848)	
+4,87 m (16')	1.530 (3.366)	–	1.095 (2.409)	
+4,27 m (14')	1.810 (3.982)	1.695 (3.729)	1.185 (2.607)	
+3,66 m (12')	1.865 (4.103)	1.740 (3.828)	1.215 (2.673)	
+3,05 m (10')	1.845 (4.059)	1.720 (3.784)	1.230 (2.706)	
+2,44 m (8')	1.700 (3.740)	1.570 (3.454)	1.215 (2.673)	
+1,83 m (6')	1.605 (3.531)	1.475 (3.245)	1.165 (2.563)	
+1,22 m (4')	1.555 (3.421)	1.425 (3.135)	1.135 (2.497)	
+0,61 m (2')	1.535 (3.377)	1.400 (3.080)	1.120 (2.464)	
Nivel del suelo	1.545 (3.399)	1.410 (3.102)	1.120 (2.464)	
-0,61 m (2')	1.585 (3.487)	1.445 (3.179)	1.140 (2.508)	
-1,22 m (4')	1.575 (3.465)	1.415 (3.113)	1.150 (2.530)	
-1,83 m (6')	1.560 (3.432)	1.395 (3.069)	1.145 (2.519)	
-2,44 m (8')	1.560 (3.432)	1.385 (3.047)	1.150 (2.530)	
-3,05 m (10')	1.605 (3.531)	1.415 (3.113)	1.165 (2.563)	
-3,66 m (12')	1.855 (4.081)	1.630 (3.586)	1.210 (2.662)	
-4,27 m (14')	–	–	1.325 (2.915)	
-4,57 m (15')	–	–	1.910 (4.211)	
Elevación del brazo de excavación				
+4,27 m (14')	–	–	1.540 (3.388)	
+3,66 m (12')	2.085 (4.587)	1.960 (4.312)	1.505 (3.311)	
+3,05 m (10')	2.010 (4.422)	1.890 (4.158)	1.485 (3.267)	
+2,44 m (8')	2.035 (4.477)	1.910 (4.202)	1.500 (3.300)	
+1,83 m (6')	2.175 (4.785)	2.040 (4.488)	1.550 (3.410)	
+1,22 m (4')	2.575 (5.665)	2.420 (5.324)	1.675 (3.685)	
+0,61 m (2')	–	–	1.905 (4.191)	
Nivel del suelo	–	–	2.250 (4.950)	

## DATOS DE OPERACIÓN DE LA RETROEXCAVADORA

Brazo 15'	Retroexcavadora estándar	Retraído	Extendahoe®	Extendido
Profundidad de excavación –				
Máximo	4,70 m (15' 5,0")	4,71 m (15' 5,3")		5,89 m (19' 4,0")
Fondo plano de 610 mm (2')	4,63 m (15' 2,4")	4,66 m (15' 3,5")		5,85 m (19' 2,3")
Fondo plano de 2.440 mm (8')	4,29 m (14' 1,0")	4,32 m (14' 2,2")		5,59 m (18' 3,9")
Alcance máximo de excavación	5,93 m (19' 5,3")	5,94 m (19' 5,6")		7,02 m (23' 0,5")
Altura de carga	3,73 m (12' 2,7")	3,74 m (12' 3,0")		4,46 m (14' 7,5")
Alcance de carga - brazo de excavación	2,23 m (7' 4,0")	2,22 m (7' 3,5")		3,17 m (10' 4,8")
Ángulo total de giro	180°	180°		180°
Ángulo de rotación del balde trasero –				
Sin acople	160°	160°		160°
Ancho del estabilizador	2,27 m (7' 5,4")	2,27 m (7' 5,4")		2,27 m (7' 5,4")
Fuerza de excavación –				
Cilindro del balde	56,2 kN (12.620 lbf)	56,2 kN (12.620 lbf)		56,2 kN (12.620 lbf)
Cilindro del brazo de excavación	37,8 kN (8.494 lbf)	37,9 kN (8.512 lbf)		26,9 kN (6.058 lbf)

### NEUMÁTICOS

Parte delantera
2WD - 9 x 16 - 16 telas
4WD - 12,5/80 x 18 - 12,5 telas
Trasero
2WD/4WD – 14 x 25 - 20 telas
2WD/4WD – 16,9 x 28 - 12 telas

### AMBIENTE DEL OPERADOR

Cabina de protección con certificación ROPS/ FOPS
Extensiones de los guardabarros traseros
Ambos espejos laterales
Caja de herramientas
Compartimento de almacenamiento izquierdo
Ventanas de apertura ajustable
Dos puertas de acceso
Apertura de ventana trasera
Asiento con suspensión mecánica, giro de 180 grados, ajuste manual de peso / altura, reposabrazos pivotante, ajuste del ángulo del brazo derecho, ajuste del ángulo del brazo izquierdo, ajuste del ángulo del cojín, apoyabrazos izquierdo y derecho, asiento inclinable - cinturón de seguridad de 2"
Limpiaparabrisas delantero y trasero
Radio

### INSTRUMENTACIÓN

Indicadores
Temperatura del agua del motor
Nivel de combustible
Tacómetro/horómetro
Luces de advertencia
Carga de batería
Arranque en frío
Temperatura del aceite de transmisión
Nivel de aceite del freno
Luz de posición
Presión de aceite del motor
Indicador de luces altas
Accionamiento del freno de estacionamiento
Alta temperatura del refrigerante
Obstrucción del filtro de aceite hidráulico
Alarmas sonoras
Arranque en frío
Temperatura del aceite de transmisión
Nivel de aceite del freno
Presión de aceite del motor
Accionamiento del freno de estacionamiento
Alta temperatura del refrigerante
Obstrucción del filtro de aceite hidráulico
Alarma de retroceso
Bocina – con interruptor doble delantero y trasero
Indicadores de dirección con interruptor
4 indicadores de emergencia

### DIÁMETRO DE GIRO

Tracción en 2 ruedas	
Frenos activados	6,0 m (19' 8,2")
Frenos no activados	8,4 m (27' 6,7")
Tracción en 4 ruedas – giro a derecha	
Frenos activados	7,5 m (24' 7,3")
Frenos no activados	8,8 m (28' 10,5")
Tracción en 4 ruedas – giro a izquierda	
Frenos activados	8,0 m (26' 3,0")
Frenos no activados	9,4 m (30' 10,1")
NOTA: Dimensiones del diámetro de giro de calzada a calzada con neumáticos traseros de 16,9 x 28 - 12 telas.	

## EQUIPO ESTÁNDAR

---

### Compartimiento del operador

Consulte la página 6

---

### Motor

FPT S8000 diesel con certificación Tier 3  
Filtro de aceite del motor de flujo completo  
Filtro de aire – de tipo seco reemplazable con sello radial  
Silenciador sin protección contra chispas  
Radiador con Tanque de expansión de fluidos  
Anticongelante de -37 °C (-34 °F)  
Aceleradores, tanto manual como de pedal  
Tensionador de correa autoajustable

---

### Cargador

Consulte la página 2

---

### Retroexcavadora

Consulte la página 2

---

### Tren de fuerza

Eje delantero, según selección  
Eje delantero de trabajo pesado de 2WD con neumáticos de 9 x 16  
Eje delantero impulsado mecánicamente de trabajo pesado de 4WD con neumáticos de 12,5/80 x 18  
Eje trasero, según selección  
Transmisión del planetario externo de trabajo pesado con neumáticos de 14 x 25 o 16,9 x 28  
Powershuttle con 4 velocidades de avance y 4 velocidades de retroceso synchromesh transmisión  
Convertidor de torque – 300 mm (11,8")  
Control eléctrico de 4WD On-the-Go  
Control eléctrico de sentido de avance/retroceso

---

### Sistema hidráulico

Centro cerrado, detección de carga  
Bomba de 145 l/min (38,3 gpm) a 2.200 rpm  
Filtro de aceite de 10 µm tipo spin-on  
Radiador de aceite hidráulico de trabajo pesado

---

### Otros

Capó del motor inclinable hacia adelante  
Protección frontal y rejilla resistente  
Amarres para transporte delantero y trasero  
Contrapeso delantero  
Luces delanteras: 2 luces intermitentes de giro, 2 luces de trabajo individuales de 55 W y 2 luces de conducción individuales (55 W atenuadas - 60 W brillantes) con posición integrada de 5 W  
Luces traseras: 2 luces direccionales / intermitentes (21 W) con luces de parada rojas integradas y 4 luces de trabajo individuales de 55 W

---

## EQUIPO OPCIONAL

---

Aire acondicionado  
Cucharón multipropósito 4x1  
Cucharón cargador con dientes de 1,1 m<sup>3</sup> y 1,2 m<sup>3</sup>  
Luz giratoria  
Guardabarros delanteros  
Auxiliar hidráulico unidireccional  
Martillo rompedor  
Baliza giratoria  
Auxiliar de arranque en frío  
Control de la retroexcavadora tipo ISO o X  
Contrapeso ligero o pesado  
Brazo Extendahoe  
Brazo tool carrier o recto  
Acople rápido mecánico para cucharón trasero

---



**SiteWatch™**

Sistema de administración y monitoreo de flota por satélite o rastreo por teléfono celular.

CASE Corporation se reserva el derecho a realizar mejoras en el diseño o cambios en las especificaciones en cualquier momento sin la obligación de instalarlas en las unidades anteriormente vendidas. Las especificaciones, descripciones y materiales ilustrativos incluidos en este documento reflejan correctamente los datos conocidos hasta la fecha de publicación, aunque están sujetos a cambios sin previo aviso. Las ilustraciones pueden incluir equipamiento y accesorios opcionales y no incluir todo el equipamiento estándar.

**CCEEO243 – 02/2022 – (Fabricación India)**

**CaseCE.com**



**Oficinas Comerciales**

ARGENTINA  
Ávalos 2829 Edif. 1 Piso 4°,  
Complejo Urbana  
Vicente López (1605) Bs. As.,  
Argentina. Tel: +54 (11) 2034 1400

**Plantas de fabricación**

BRASIL  
Contagem – Minas Gerais – Brasil  
Av. General David Sarnoff, 2237  
Inconfidentes – C. P. 32210-900  
Tel.: +55 31 2104-3392

Sorocaba – São Paulo  
– Brasil  
Av. Jerome Case, 1.801  
Éden – CEP 18087-220  
Tel.: +55 15 3334-1700