



TELESCÓPCIAS AGRÍCOLAS | 531-70/535-95/536-60/536-70LP/536-70/541-70

Potencia bruta: 81 kW/109 CV – 108 kW/145 CV Capacidad de elevación: 3100 kg – 4100 kg Altura de elevación: 6.2 m – 9.5 m



TECNOLOGÍA INTELIGENTE DE JCB

EL SISTEMA HIDRÁULICO INTELIGENTE DE JCB MEJORA EL TIEMPO DE CICLO EN UN 19 % AL MISMO TIEMPO QUE LOGRA UNA REDUCCIÓN DEL 15 % EN LA CANTIDAD DE COMBUSTIBLE CONSUMIDO.

Presentación del sistema hidráulico inteligente de JCB

Las manipuladoras telescópicas Agrícolas Euro Fase IV/Tier 4 Final se han mejorado con el nuevo sistema hidráulico inteligente de JCB. Los controles auxiliares de caudal elevado y un joystick servo montado en el asiento mejoran la comodidad y la productividad. Estas características se añaden al sistema hidráulico regenerativo exclusivo de JCB que mejora los tiempos de ciclo hasta un 19 % al mismo tiempo que ofrece una reducción del 15 % en la cantidad de combustible consumido para mover la misma cantidad de material.

También forman parte del sistema hidráulico inteligente la amortiguación al final de la carrera en la elevación y retracción de la pluma, y un nuevo modo "auto" para el sistema anticabeceo (SRS) de la pluma. El sistema de control del cazo elimina la necesidad de que el operador efectúe movimientos repetidos con el joystick, al mismo tiempo que el cambio de implementos es también más sencillo gracias a una válvula de ventilación hidráulica auxiliar, que se acciona mediante un botón en la cabina.



Sistema hidráulico regenerativo

1 Sacando el máximo partido de cada gota del valioso combustible, se hace uso de las fuerzas gravitacionales para lograr que el descenso y la retracción de la pluma sean más energéticamente eficientes y productivos.



Control automático del cazo

4 La tecnología de control automático del cazo de JCB permite medir o vaciar por completo y con mayor facilidad el material del cazo o la horquilla para estiércol a través de un botón del joystick.



Ventilación auxiliar del sistema hidráulico

2 La cabina cuenta con un botón de liberación de presión para los servicios hidráulicos delantero y trasero que garantiza un cambio rápido y seguro de los implementos.



Sistema auxiliar de caudal alto

5 Esta opción aumenta la potencia auxiliar para una mayor productividad en los implementos que necesitan un caudal elevado. Esta característica también ayuda a mantener más frío el aceite hidráulico.



Amortiguación en el extremo de la pluma

3 Mejor retención de materiales y ciclo de trabajo más suave con amortiguación en el extremo de la pluma en la elevación y la retracción.



Sistema anticabeceo automático opcional

6 El SRS automático se activa a velocidades superiores a 4 km/h. Esto mejora la retención de carga y el desplazamiento a alta velocidad en carreteras y campos.



MÁXIMO RENDIMIENTO Y MÁXIMA PRODUCTIVIDAD

LA ÚLTIMA GAMA DE MANIPULADORAS TELESCÓPICAS AGRÍCOLAS DE JCB SE HA DISEÑADO PARA SATISFACER LAS NECESIDADES AGRÍCOLAS Y OFRECE UNA PRODUCTIVIDAD INIGUALABLE GRACIAS AL SISTEMA HIDRÁULICO INTELIGENTE Y SU RENDIMIENTO, VERSATILIDAD Y EFICIENCIA EXTRAORDINARIOS. QUÉ ESPERARÍA EXACTAMENTE DEL FABRICANTE DE MANIPULADORAS TELESCÓPICAS N.º 1 DEL MUNDO.

Una máquina productiva

1 Las manipuladoras telescópicas agrícolas JCB ofrecen una gran capacidad de maniobra; su corta distancia entre los ejes y sus amplios ángulos de bloqueo de la dirección le ahorran un valioso tiempo en la granja, especialmente donde el espacio es limitado.

2 La tracción a las cuatro ruedas viene incorporada de fábrica, lo que garantiza la tracción en todo momento. La tracción a dos ruedas está disponible con tan solo pulsar un botón para reducir el desgaste de los neumáticos y el uso de combustible en carretera. Para obtener un mayor rendimiento en terrenos difíciles, se incluye también la opción de diferencial de patinaje limitado.

Gracias al turboalimentador de geometría variable y excelente rendimiento a revoluciones bajas, el motor JCB EcoMAX Tier 4 Final/Fase IV puede ofrecer una mayor eficiencia de combustible.

Sistema hidráulico y de elevación de gran productividad

3 El sistema hidráulico inteligente ayuda a garantizar tiempos de ciclo más rápidos con una gran productividad de la máquina.

El nuevo motor eficiente EcoMAX Tier 4 Final/Fase IV de JCB produce la potencia y el par a bajas velocidades del motor para lograr una capacidad de respuesta excelente. Nuestra amplia gama de modelos de manipuladora telescópica le permitirá encontrar la máquina perfecta para satisfacer sus necesidades.

El sistema anticabeceo (SRS) automático se activa a velocidades superiores a 4 km/h. De esta forma, se mejora la retención de la carga y la comodidad (y, a su vez, la productividad) en los desplazamientos a velocidad por carreteras y campos. El sistema se puede activar manualmente con independencia de la posición en la que se encuentre la pluma.



Controles para obtener mayor productividad

4 Las manipuladoras telescópicas agrícolas disponen de tres modos de dirección seleccionables: dirección a dos ruedas, ideal para desplazarse a alta velocidad por la carretera; dirección a las cuatro ruedas para trabajar en lugares con limitación de espacio; y dirección de cangrejo para maniobrar cerca de muros o edificios agrícolas. Los operadores pueden cambiar de modo sobre la marcha sin tener que alinear las ruedas.

5 El cambio de marchas manual montado en el joystick le permite cambiar de marcha, de velocidad y de dirección rápida y fácilmente mediante un solo mando ergonómico. Los modelos AGRI Super también incluyen cambio de marchas automático. Con la solución estándar de joystick montado en el asiento en los modelos Super se puede obtener un rendimiento excelente en terrenos irregulares. Opcional en los modelos Plus.

6 Las manipuladoras telescópicas agrícolas están equipadas con válvulas de carrete auxiliares de serie, lo que garantiza que se pueden utilizar con una amplia variedad de implementos para ofrecer la máxima versatilidad. La cabina dispone ahora de un botón de liberación de presión para los servicios hidráulicos auxiliares delantero y trasero. Hay un sistema auxiliar de caudal constante de serie y un doble sistema auxiliar opcional.

7 Las tuberías de caudal elevado proporcionan un caudal excelente a la pluma, que además es ideal para implementos que requieren un caudal elevado como las cortadoras de forraje y las esparcidoras de paja.

El bastidor JCB Q-Fit permite cambiar los implementos de forma rápida y sencilla para que pueda elegir entre nuestra amplia gama de implementos para personalizar cualquier máquina para todas las aplicaciones.



La tecnología de control automático del cazo de JCB permite medir o vaciar por completo y con mayor facilidad el material del cazo o la horquilla para estiércol a través de un botón del joystick. El material se extrae rápidamente de forma controlada.



La desconexión de la transmisión seleccionable en el freno de pie proporciona un excelente funcionamiento múltiple y una mayor velocidad del motor durante trabajos de carga o manipulación. El sistema de frenado, con servo asistido en las cuatro ruedas, es suave y fiable.



4



5



6



7



UNA INVERSIÓN SENSATA

HEMOS DISEÑADO LA GAMA DE MODELOS TELESCÓPICAS AGRÍCOLAS JCB PARA PROPORCIONAR UNA EFICIENCIA SOBRESALIENTE DURANTE TODO SU CICLO DE VIDA Y EN LAS OPERACIONES AGRÍCOLAS. TODAS LAS MÁQUINAS OFRECEN UNA RENTABILIDAD DE LA INVERSIÓN SUPERIOR, EXCELENTE EFICIENCIA DEL COMBUSTIBLE E INIGUALABLE VALOR DE REVENTA GARANTIZADO. LOS BAJOS COSTES DE FUNCIONAMIENTO SE DAN POR HECHO.



Al generar altos niveles de potencia y par con velocidades del motor tan bajas como 1300-1400 rpm, EcoMAX puede traspasar la eficiencia de consumo de combustible al sistema de transmisión y al hidráulico.

Eficiencia EcoMAX

1 Los motores JCB EcoMAX de 109 CV (81 kW), 125 CV (93 kW) y 145 CV (108 kW) JCB EcoMAX están equipados con un ventilador de refrigeración variable que reacciona automáticamente a las temperaturas ambiente, ajustando la velocidad del ventilador para optimizar la eficiencia del combustible y reducir los niveles de ruido en la cabina.

2 Las manipuladoras telescópicas agrícolas JCB son productos de nuestro programa de diseño eficiente, cuyo resultado es que se pueden esperar ahorros de combustible de hasta el 18 % en nuestros modelos Tier 3/Fase III.

3 El motor puede configurarse para que funcione con combustibles de menor octanaje, lo que significa que su máquina se puede revender en muchas zonas diferentes, con el correspondiente aumento del valor residual.

4 Una pantalla LED en el salpicadero facilita información útil a los operadores, como por ejemplo funcionamiento eficiente, combustible restante, combustible utilizado desde el último repostaje, y con Tier 4 Final/Fase IV ahora también mostrará el nivel de líquido de escape de diésel (DEF) y cualquier información adicional.

* Los datos de combustible se midieron mediante JCB Livelink en 4267 manipuladoras telescópicas del 2 de enero de 2014 al 10 de septiembre de 2015.

Solo existe una prueba real de nuestro bajo consumo de combustible líder del sector: los clientes reales en aplicaciones de la vida real. Se han monitorizado más de 2.5 millones de horas de máquinas de clientes para obtener cifras de consumo de combustible en la vida real de solo 5.97 litros por hora.*



Reducción del coste de propiedad

5 La innovadora tecnología de combustión limpia de JCB ayuda a nuestros motores Tier 4 Final/Fase IV a cumplir las normativas sin necesidad de utilizar un sistema de postratamiento del tubo de escape como los filtros de partículas DPF. Esto quiere decir que ya no tendrá que preocuparse de la regeneración o la costosa sustitución de dichos filtros.

En lugar de eso, las manipuladoras telescópicas JCB utilizan un sistema de catalizador con urea (SCR) sellado de por vida. Entre las numerosas ventajas de esta combinación está el hecho de no haber pérdida de productividad debido a la regeneración del filtro de partículas DPF.

6 Las manipuladoras telescópicas JCB son ampliamente demandadas en todo el mundo gracias a su legendaria productividad y a su alta calidad de fabricación y fiabilidad, lo que las dota de un elevado valor de reventa.

7 Los modelos AGRI Super Loadall están equipados con quinta y sexta marchas autoblocantes para una mayor velocidad, desplazamientos más rápidos entre la granja y el campo y un menor consumo de combustible en carretera. Los frenos de liberación total reducen el arrastre viscoso en carretera y trabajos de manipulación, lo que supone un ahorro de combustible de hasta el 2 %.

El innovador sistema hidráulico regenerativo inteligente permite aprovechar al máximo cada gota de valioso combustible. Se hace uso de las fuerzas gravitacionales para lograr que el descenso y la retracción de la pluma sean más energéticamente eficientes que nunca.



5



6



7

RESISTENCIA Y DURABILIDAD

ENTENDEMOS QUE EL TRABAJO AGRÍCOLA PUEDE SER DURO Y DURAR MUCHAS HORAS. ES POR ELLO QUE LAS AGRI LOADALL SE FABRICAN PARA QUE SEAN LO MÁS RESISTENTE POSIBLE, CON COMPONENTES DE MÁXIMA CALIDAD E INNOVADORES PROCESOS DE FABRICACIÓN, QUE GARANTIZAN UNA PROLONGADA Y PRODUCTIVA VIDA ÚTIL.

El chasis soldado en una pieza maximiza la resistencia y minimiza el peso. Para obtener la máxima rigidez estructural, la pluma de las manipuladoras AGRI Loadall está instalada en un punto bajo en el chasis. De esta forma, se garantiza una visibilidad óptima hacia atrás.



Diseño de la pluma resistente

1 La máxima resistencia y durabilidad se garantizan mediante los grandes solapes en la pluma, de más de 1.0 m. Las mangueras hidráulicas pueden sufrir daños, por lo que las nuestras están inteligentemente colocadas a través de la pluma para ofrecer la máxima protección.

Protección integrada

2 Los capós están protegidos frente a posibles daños al estar montados lateralmente y empotrados.

3 Las manipuladoras telescópicas agrícolas alcanzan una altura de elevación de 7 m o más y están equipadas con luces traseras plegables que se pueden ocultar y mantener bien protegidas frente a los daños típicos que se suelen producir en una granja.

4 De manera opcional, se incluyen rejillas protectoras de parabrisas y techo para una mayor protección contra la caída de materiales durante la elevación a gran altura.

5 Los pies de ejes de alta resistencia permiten absorber las inmensas fuerzas que se generan en trabajos continuos con cargas pesadas.



Hemos incluido una pluma con forma de U prensada invertida con placas de cierre totalmente soldadas. Para lograr una mayor resistencia, hemos reducido el número de juntas y puntos de tensión en la punta de pluma integrada y la placa de cierre de una pieza.



El motor Tier 4 Final/Fase IV se basa en el éxito demostrado de la plataforma JCB EcoMAX. Desde el inicio del programa de motores hemos realizado más de 200 000 horas de pruebas en las aplicaciones y los entornos más exigentes.

Componentes duraderos

6 El exigente programa de pruebas al que se ha sometido la nueva gama de manipuladoras telescópicas agrícolas ha incluido cargas elevadas del chasis, la pluma y otros componentes clave, así como un accionamiento repetido de la transmisión durante miles de ciclos de trabajo agrícola típico y uso prolongado en nuestras nuevas instalaciones de rodaje en carretera.

7 Los cilindros de elevación, inclinación y extensión eliminan la torsión de la pluma y se mantienen en su posición mediante piezas soldadas enchavetadas que ofrecen una integridad estructural aún mayor.

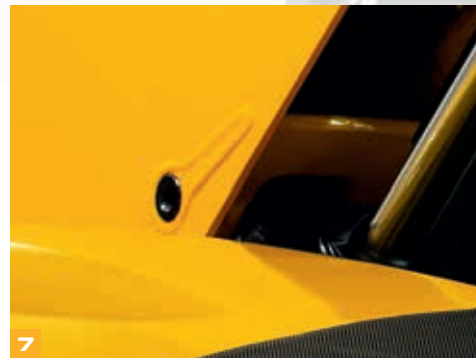
8 En JCB fabricamos nuestros propios cilindros hidráulicos, cabinas, ejes, transmisiones y motores: todo ello diseñado para funcionar en perfecta armonía y ofrecer una fiabilidad óptima.



Para proporcionar una protección duradera, todas las cabinas de las máquinas AGRI Loadall se sumergen en una aleación electroforética antes de aplicarles pintura.



6



7



8



UN MANEJO FLUIDO

PARA QUE UNA MÁQUINA AGRÍCOLA PROPORCIONE LA MÁXIMA PRODUCTIVIDAD, NECESITA SER INTUITIVA Y CÓMODA DE MANEJAR EN UNA GRAN VARIEDAD DE SITUACIONES Y CONDICIONES CLIMÁTICAS. LA GAMA TELESCÓPICAS AGRÍCOLAS JCB PROPORCIONA EL ENTORNO DE TRABAJO MÁS ERGONÓMICO QUE EXISTE, CON MULTITUD DE FUNCIONES QUE AYUDAN A LOS OPERADORES A MANTENER LA ATENCIÓN DURANTE TODO EL DÍA.

Mandos ergonómicos

- 1 Para un control ergonómico, rápido y preciso, las manipuladoras telescópicas agrícolas están equipadas con un mando joystick servo de una sola palanca totalmente proporcional.
- 2 Los interruptores retroiluminados garantizan un reconocimiento de los mandos rápido y preciso, incluso en la oscuridad.
- 3 A todos los operadores, desde los aprendices hasta los expertos, les resultará muy fácil usar las manipuladoras telescópicas JCB; el interior de la cabina se ha diseñado para resultar intuitivo y sencillo, con instrumentos claros y una distribución de mandos similar a la de los automóviles.
- 4 Para personalizar su Loadall para cualquier estilo de conducción, elija la columna de dirección telescópica inclinable que se puede ajustar fácilmente.



La amortiguación en el extremo de la pluma reduce la pérdida de materiales al mismo tiempo que mejora la suavidad de la elevación y la retracción de la pluma.



Comodidad y facilidad de uso

Para que los operadores estén cómodos y mantengan la concentración, nuestro ventilador calefactor de 7 velocidades puede crear la temperatura de trabajo adecuada todo el año, desde lo más crudo del invierno hasta los calurosos días de la cosecha. El sistema de aire acondicionado opcional permite encontrar más fácilmente la temperatura de la cabina perfecta.

6 Para mayor comodidad y apoyo durante el manejo de la pluma, nuestros modelos Super incluyen un joystick montado en el asiento.

6 Ahora ofrecemos opciones de luz de trabajo LED frontal, trasera y en la pluma para optimizar la visibilidad por la noche o en otras zonas de trabajo oscuras como los cobertizos. Recientemente también hemos incorporado una útil luz de enganche LED a nuestra lista de opciones.

7 La visibilidad desde todos los ángulos es excelente en una telescópica agrícola gracias a un acristalamiento completo y un capó de bajo perfil.

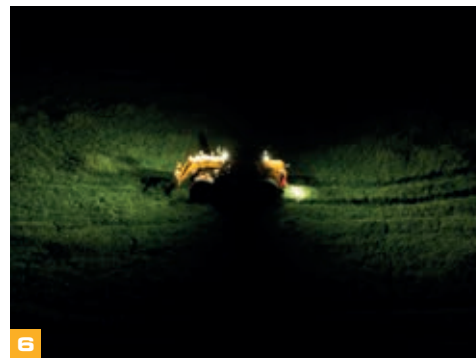
6 Hemos hecho posible cerrar la puerta superior desde fuera gracias a un nuevo pasador de cierre de la puerta superior exterior.



El estilo agresivo del exterior de estas máquinas no es simplemente estético; el flujo de aire del ventilador de refrigeración se ha inclinado hacia arriba para redirigir el flujo de aire a través de la parte superior del capó y reducir el polvo.



6



6



7



6

SEGURIDAD Y PROTECCIÓN

LAS MANIPULADORAS TELESCÓPICAS AGRÍCOLAS ESTÁN EQUIPADAS CON VARIAS MEDIDAS DE PROTECCIÓN ESTRUCTURAS QUE AYUDAN A PROTEGER FRENTE A ACCIDENTES. TAMBIÉN DISPONEN DE TECNOLOGÍA DE SEGURIDAD DE ALTO NIVEL INSTALADA.

Protección de sus empleados

- 1 Excelente acceso a la cabina, con tres puntos de contacto, y asideros y escalones colocados ergonómicamente.
- 2 Las válvulas de seguridad de presión en los cilindros impiden el desplome en caso de que falle una manguera.
- 3 El perfil bajo de la pluma y su punto de articulación bajo permiten una excelente visibilidad trasera y desde todos los ángulos.
- 4 La tecnología de control de carga adaptable dirige automáticamente el funcionamiento del sistema hidráulico, lo que ayuda a mantener la estabilidad longitudinal de estas máquinas.
- 5 Todas las manipuladoras telescópicas agrícolas incluyen de serie una alarma de marcha atrás.

El sistema inmovilizador JCB instalado de fábrica se activa mediante una única llave o un mecanismo de PIN con teclado opcional. El sistema se activa automáticamente al cabo del tiempo establecido tras el apagado del motor.



Según la zona, el sistema de seguridad de nuestras telescópicas está aprobado por Thatcham. El paquete incluye un datatag Cesar (en vehículos del Reino Unido), un sistema telemático JCB LiveLink para seguimiento de vehículos y un inmovilizador.

El accionamiento accidental es cosa del pasado gracias a nuestro interruptor de presencia del operador; esta función evita el movimiento del vehículo cuando el conductor abandona su asiento.



MENOS MANTENIMIENTO Y MÁS SERVICIO

LOS RIGORES DEL TRABAJO AGRÍCOLA REQUIEREN UNA MANIPULADORA TELESCÓPICA QUE ESTÉ EL MÁXIMO TIEMPO POSIBLE FUNCIONANDO CON EL MÍNIMO MANTENIMIENTO. ES POR ELLO QUE LAS TELESCÓPICAS JCB TIENEN INTERVALOS DE SERVICIO PROLONGADOS Y UN PROCESO DE MANTENIMIENTO RÁPIDO Y SENCILLO.

Productividad continua

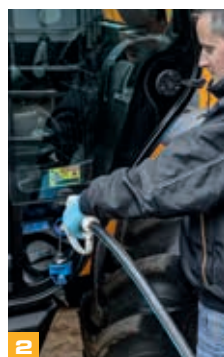
1 Todas las comprobaciones diarias y la lubricación se pueden realizar desde el nivel del suelo. Además, nuestro sistema de lubricación centralizado opcional permite un mantenimiento más rápido y sencillo.

2 Los depósitos de combustible diésel y líquido de escape diésel se pueden rellenar fácilmente desde el nivel del suelo. Ambos depósitos cuentan también con prefiltros integrados en las bocas de llenado para proteger frente a la suciedad y los contaminantes, además de llaves distintas para evitar la contaminación cruzada. Hay sensores de calidad del líquido de escape diésel alojados dentro del depósito de líquido de escape diésel.

3 Las baterías se encuentran protegidas con una puerta de cierre con bisagra y pestillo para que el acceso sea sencillo pero seguro.

4 Al emplear un sistema de lubricante seco, nuestras placas de desgaste son extremadamente duraderas, con intervalos de servicio de 500 horas.

5 Todos los filtros de líquidos (el de aceite del motor, el de aceite hidráulico y el de combustible) se encuentran en un mismo lugar, con lo que las operaciones de mantenimiento son rápidas y fáciles. El filtro del aire está fácilmente accesible, y su diseño de doble elemento simplifica su limpieza.



Hemos equipado las manipuladoras agrícolas con un amplio y espacioso compartimento de acceso para operaciones de servicio a través de un capó con mecanismo de elevación mediante gas. Esta configuración permite una inspección rápida y sencilla en los tres lados del motor.

LIVELINK, TRABAJOS MÁS INTELIGENTES

JCB LIVELINK ES UN INNOVADOR SISTEMA DE SOFTWARE QUE LE PERMITE MONITORIZAR Y GESTIONAR SUS MÁQUINAS A DISTANCIA A TRAVÉS DE INTERNET, CORREO ELECTRÓNICO O TELÉFONO MÓVIL.

Productividad y ventajas en los

costes: la información sobre la ubicación de la máquina permite mejorar la eficiencia de la flota, con lo que podría incluso reducir los costes del seguro gracias a la seguridad añadida que incorpora LiveLink.

** Nota: consulte a su distribuidor local sobre la disponibilidad de LiveLink.*



LIVELINK



Ventajas en el mantenimiento:

la monitorización precisa de las horas, los registros del historial de mantenimiento, las alertas críticas de máquina y las alertas de servicio mejoran la planificación del mantenimiento.

Ventajas en seguridad:

el geoperimetrado en tiempo real le permite establecer zonas de trabajo y alertas de trabajo fuera de horas que le informan cuando su maquinaria se usa fuera de las horas predeterminadas. La información sobre la ubicación le permite almacenar las máquinas de manera segura.

VALOR AÑADIDO

EL SERVICIO AL CLIENTE DE JCB EN TODO EL MUNDO ES DE LA MÁXIMA CALIDAD. PARA CUALQUIER NECESIDAD, Y ALLÁ DONDE SE ENCUENTRE, ESTAREMOS A SU DISPOSICIÓN CON RAPIDEZ Y EFICACIA PARA AYUDARLE A OBTENER EL MÁXIMO POTENCIAL DE SU MAQUINARIA.



1 Nuestro servicio técnico proporciona acceso instantáneo a los expertos de nuestras fábricas, durante el día o la noche, y nuestros equipos financieros y de seguros están siempre a su disposición para ofrecerle ofertas rápidas, flexibles y competitivas.

JCB Assetcare ofrece diferentes ampliaciones de garantía y contratos de servicio, así como contratos solo de servicio o de reparaciones y mantenimiento. Cualquiera que sea su elección, nuestros equipos de mantenimiento de todo el mundo tienen unos precios asequibles y ofrecen presupuestos sin compromiso, así como reparaciones cubiertas por los seguros rápidas y eficientes.



2 La red global de los JCB Parts Centres es otro modelo de eficiencia; con 16 bases regionales, podemos suministrar alrededor del 95 % de todas las piezas a cualquier parte del mundo en 24 horas. Nuestras piezas originales JCB se diseñan para funcionar en perfecta armonía con su máquina y, de este modo, proporcionarle el máximo rendimiento y productividad.

Nota: Puede que JCB LIVELINK y JCB ASSETCARE no estén disponibles en su región, por lo que le rogamos que se ponga en contacto con su distribuidor local.

IMPLEMENTOS

DESDE HORQUILLAS Y CUCARAS HASTA IMPLEMENTOS AGRÍCOLAS ESPECIALIZADOS, NUESTRA GAMA DE IMPLEMENTOS JCB ORIGINALES PUEDE ADAPTARSE PERFECTAMENTE A CUALQUIER APLICACIÓN.



Cuchilla de pala

Estas unidades, diseñadas para cortar limpiamente el forraje de hierba y maíz ensilado, incorporan dientes Hardox o forjados, una estructura muy reforzada y acción potente. Las hojas delanteras con dientes de sierra se pueden sustituir individualmente para reducir al mínimo los costes de reparación.



Cuchara agrícola

Diseño de acero de alta calidad con cuchillas perforadas opcionales para permitir el uso de cuchillas atornilladas adicionales. Material Domex ligero para optimizar la durabilidad y la productividad.



Cucharas multiusos

El diseño inteligente y las pruebas rigurosas garantizan que estas cucharas multiusos son lo bastante resistentes para soportar muchas horas de duro trabajo. Como parte del exhaustivo proceso de pruebas de JCB nuestros prototipos se han puesto a trabajar en muchas granjas en funcionamiento del Reino Unido y Europa.



Cepillo con cazo

El acero Domex de alta resistencia significa que nuestra nueva gama de cepillos con cazo es muy resistente al desgaste para durar mucho tiempo. Se trata de una herramienta versátil que se puede utilizar para barrer y recoger una gran variedad de materiales, como por ejemplo barro, grano, lechada, áridos y residuos equinos.

Zarpa de estiercol

Se trata de la herramienta tradicional mejorada para el ganadero. Estas unidades de eficacia probada están disponibles en distintos tamaños con opciones de dientes forjados o Hardox.



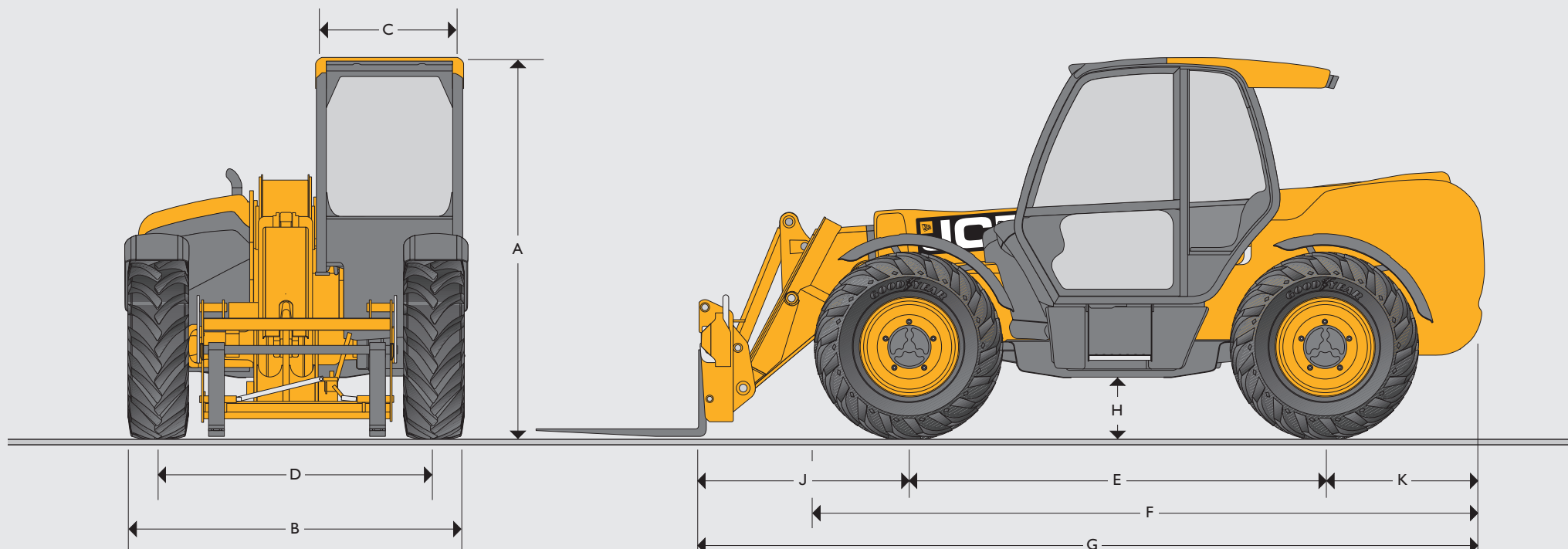
Empujador de grano

El empujador de grano se utiliza para hacer un uso óptimo de la capacidad de almacenamiento de grano y tiene una hoja de 2286 mm con bastidor tubular para aumentar la resistencia y reducir el peso. Resulta especialmente útil para trabajar sobre los conductos de secado que están encima del suelo. La ausencia de superficies planas permite la caída libre del grano.



Horquillas de hierba

Se han diseñado específicamente para manipular grandes volúmenes de hierba para el trabajo en silos e incorporan protección contra salpicaduras en la parte trasera y dientes Hardox de alta resistencia al desgaste.



DIMENSIONES ESTÁTICAS

Modelo de máquina		531-70	535-95	536-60	536-70LP	536-70	541-70
A	Altura total	m	2.49	2.49	2.49	2.33	2.49
B	Anchura total (sobre neumáticos)*	m	2.34	2.34	2.29	2.29	2.34
C	Anchura interior de la cabina	m	0.94	0.94	0.94	0.94	0.94
D	Ancho de vía	m	1.81	1.87	1.81	1.81	1.81
E	Distancia entre ejes	m	2.75	2.75	2.75	2.75	2.75
F	Longitud total hasta neumáticos delanteros	m	4.38	4.38	4.03	4.38	4.38
G	Longitud total hasta el bastidor delantero	m	4.99	4.99	4.55	4.99	4.99
H	Altura libre	m	0.4	0.4	0.4	0.4	0.4
	Radio de giro exterior (sobre neumáticos)	m	3.7	3.7	3.7	3.7	3.7
	Ángulo de recogida de bastidor	grados	42.6	41	42.6	42.6	42.6
	Ángulo de descarga de bastidor	grados	37.5	24	42.5	37.5	37.5
	Peso	kg	6900	8020	7200	7840	7800
	Neumáticos		460/70 R24	460/70 R24	460/70 R24	460/70 R24	460/70 R24

Máquina mostrada con aire acondicionado opcional montado en techo en Agri Plus y Agri Super.

* En función de los neumáticos especificados.

RENDIMIENTO DE ELEVACIÓN

Modelo de máquina	531-70	535-95	536-60	536-70/536-70LP	541-70	
Capacidad máxima de elevación	kg	3 100	3 500	3 600	3 600	4 100
Capacidad de elevación a máxima altura	kg	2 400	1 600	3 600	2 250	2 250
Capacidad de elevación a alcance máximo	kg	1 250	500	1 500	1 350	1 500
Altura de elevación	m	7	9.5	6.2	7	7
Alcance a altura máxima de elevación	m	0.48	2.43	0.87	0.48	0.48
Alcance frontal máximo	m	3.7	6.52	3.3	3.7	3.7
Alcance con carga de 1 tonelada	m	3.7	5.08	3.3	3.7	3.7
Altura de colocación	m	6.3	8.78	5.42	6.3	6.3

Cumple con la prueba de estabilidad EN 1459 anexo B.

MOTOR

Modelo de máquina	531-70 / 535-95 / 536-60 / 536-70LP / 536-70 / 541-70		531-70 / 535-95 / 536-60 / 536-70LP / 536-70 / 541-70	
Nivel de emisiones	Tier 4 Final / Fase IV		Tier 4 Final / Fase IV	
Modelo	Agri		Agri Plus / Agri Super	
Fabricante	JCB		JCB	
Cilindrada	l		4.4 / 4.8	
N.º de cilindros	4		4	
Tamaño de diámetro interior	mm		103 / 106	
Carrera	mm		132 / 135	
Aspiración	Turbo refrigerado		Turbo refrigerado	
Potencia				
Potencia a 2200 rpm	kW (CV)	81 (109)	93 (125) / 108 (145)	
Par motor				
Par a 1300 rpm	Nm	–	–	
Par a 1500 rpm	Nm	516	550 / 560	
Postratamiento	SCR y DEF		SCR y DEF	

AGRI

AGRIPLUS

AGRISUPER

OPCIONES			
Modelo	531-70, 536-60, 536-70, 536-70, 541-70	531-70, 536-60, 536-70, 536-70, 541-70	531-70, 536-60, 536-70, 536-70, 541-70
Modelo secundario	AGRI	AGRI PLUS	AGRI SUPER
Motor y caja de cambios			
81 kW/109 CV	●	–	–
93 kW/125 CV	N/D	●	●
108 kW/145 CV	N/D	○	○
33 km/h (4 velocidades)	●	●	–
40 km/h (6 velocidades) con torqueLock en las velocidades 5. ^a y 6. ^a .	N/D	N/D	●
Características de serie			
2/4WD eléctrica seleccionable	●	●	●
Sistema hidráulico inteligente (descenso y retracción) 535-95 solo descenso	●	●	●
Extremo amortiguado (elevación y retracción) 535-95 solo elevación	●	●	●
Ventilación auxiliar rápida	●	●	●
Sistema de control del cazo	●	●	●
Opciones			
SRS automático	○	●	●
Limpiaparabrisas de 2 velocidades	○	○	●
Joystick montado en el asiento	N/D	○	●
Sistema auxiliar de caudal alto	N/D	○	●
Asiento con suspensión neumática y calefactado	○	○	○
Doble sistema auxiliar delantero	○	○	○
Luces de trabajo LED (delanteras y traseras)	○	○	○
Ventilador reversible de marcha automática	○	○	○
Aire acondicionado	○	○	○
Lubricación remota	○	○	○
Luces de trabajo LED en la pluma (pluma)	○	○	○
Luz LED de enganche trasero	○	○	○
Diferencial de patinaje limitado en el eje delantero	○	○	○

N/D: no disponible ● De serie ○ Opción

SISTEMA HIDRÁULICO					
	531-70	535-95	536-60	536-70/536-70LP	541-70
Modelo	Agri / Agri Plus / Agri Super	Agri / Agri Plus / Agri Super	Agri / Agri Plus / Agri Super	Agri / Agri Plus / Agri Super	Agri / Agri Plus / Agri Super
Presión del sistema operativo	bar	241	241	260	260
Sistema hidráulico principal	l/min	140	140	140	140
Bomba	Variable	Variable	Variable	Variable	Variable
Tiempos de ciclos hidráulicos	Segundos	Segundos	Segundos	segundos	segundos
Elevación	4.5	5.6	5.7	5	5
Descenso	5.7	6.3	5.7	5.2	5.2
Extensión	6.7	9.4	5.9	6.7	6.7
Retracción	5	10	4.8	5	5
Descarga de cazo	2.9	1.9	2.7	2.9	2.9
Empuje de cazo	2.3	2.5	2.1	2.3	2.3

CAPACIDADES DE MANTENIMIENTO		
Depósito de combustible	litros	146
Depósito hidráulico	litros	113
Refrigerante	litros	23
Depósito de combustible 536-70LP	litros	125
Cárter de aceite del motor	litros	14
Depósito de líquido de escape diésel	litros	20.8
Depósito de líquido de escape diésel 536-70 LP	litros	19.3

TRANSMISIÓN	<p>Tier 4 Final/Fase IV</p> <p>Agri/Agri Plus: Transmisión JCB Powershift con convertidor de par, caja cónica y una caja de cambios Powershift de 4 velocidades en una unidad montada elásticamente. Cambio manual incorporado en joystick de palanca única con 4 marchas Powershift hacia adelante y 4 marcha atrás. Velocidad de desplazamiento de 33 km/h. Tracción permanente a las 4 ruedas. Desconexión automática de la transmisión conmutable mediante el pedal de freno. Agri Super: transmisión JCB de 6 velocidades con convertidor de par, caja cónica y una caja de cambios Powershift de 6 velocidades con convertidor autoblocante en 5.^a y 6.^a en una unidad montada elásticamente. Dos modos de funcionamiento: manual y automático. Velocidad de desplazamiento de 40 km/h. Selección eléctrica de tracción a 2/4 ruedas. Cambio de marchas con joystick de una sola palanca. Selección automática entre 4.^a y 6.^a marcha en modo automático. Desconexión automática de la transmisión conmutable mediante el pedal de freno. Ejes de dirección delantero y trasero: ejes de tracción JCB Max-Trac con diferenciales de par y reducción de cubo epicicoidal.</p> <p>Ejes de dirección delantero y trasero: ejes de tracción JCB Max-Trac con diferenciales de par y reducción de cubo epicicoidal.</p>
FRENOS	<p>Freno de servicio: de tipo multidisco en el eje delantero, con gran recorrido del pedal, de activación hidráulica, autoajustables, en baño de aceite.</p> <p>Freno de estacionamiento: freno de disco manual en salida de caja de cambios (93 kW/125 hp, 108 kW/145 hp, tipo inmerso en aceite).</p>
PLUMA Y BASTIDOR	La pluma se fabrica con acero de alta resistencia. Bastidor JCB Q-Fit con autonivelación con bloqueo de pasador accionado con palanca que acepta horquillas para palés y una amplia gama de accesorios.
DIRECCIÓN	Dirección hidrostática servoasistida con barras de acoplamiento de la dirección en ambos ejes.

SISTEMA ELÉCTRICO		
Tensión del sistema	Voltios	12
Alternador	Amperios/hora	150
Capacidad de la batería	Amperios/hora	220

CABINA DELUXE	<p>Cabina silenciosa, segura y cómoda conforme a las directrices ROPS ISO 3471 y FOPS ISO 3449. Todos los cristales tintados con parabrisas delantero y techo laminados. Barras de techo, limpia/lavaparabrisas delantero, trasero y en el techo y calefacción/antivaho. Apertura de ventana trasera. Sistema de advertencia audiovisual para la temperatura del refrigerante, agua en combustible, presión del aceite del motor, filtro de aire, carga de la batería, temperatura y presión del aceite de la transmisión. Contador de horas y velocímetro. Indicador de temperatura del motor, combustible y reloj. Columna de dirección ajustable con cambio Powershift de la barra y lanzadera de marcha adelante y atrás. Pedales de acelerador y freno en el suelo. Asiento de suspensión de lujo ajustable y palanca de freno de mano. Sistema de advertencia de la estabilidad frontal de la máquina con indicador audiovisual situado a nivel de los ojos que recibe una señal procedente de un sensor situado en el eje trasero. El sistema monitoriza de forma continua la estabilidad frontal de la máquina y facilita el control al operador en todo momento.</p> <p>Mandos hidráulicos:</p> <p>Agri/Plus/Super: joystick servo de una sola palanca montado en la cabina con marcha delantera/punto muerto/marcha atrás, con extensión/retracción progresiva y auxiliar y con dispositivo de caudal constante.</p>
OPCIONES E IMPLEMENTOS	<p>Opciones: Luces de trabajo delanteras y traseras, luz rotativa, extintor, neumáticos industriales radiales, selección de tracción eléctrica 2/4WD, diferencial de patinaje limitado en eje delantero, protección del techo y del parabrisas delantero, asiento de suspensión neumática, persiana de techo y de parabrisas delantero, kit de radio, aire acondicionado, ventilador reversible, limpia/lavaparabrisas delantero intermitente de 2 velocidades, sistema auxiliar de caudal alto, sistema anticabeceo, kit de filtro de aire, instalación para remolque con paquete de luces traseras, opciones de bastidor disponibles: póngase en contacto con su distribuidor.</p>



UNA EMPRESA, MÁS DE 300 MÁQUINAS.

Su distribuidor JCB más cercano

TELESCÓPICAS AGRÍCOLAS 531-70/535-95/536-60/536-70LP/536-70/541-70

Potencia bruta: 81 kW/109 CV – 108 kW/145 CV

Capacidad de elevación: 3100 kg – 4100 kg Altura de elevación: 6.2 m – 9.5 m

JCB Maquinaria, S.A., Calle de Francisco Alonso 6A, 28806 Alcalá de Henares, Madrid.

Tel: +34 916 770 429. Fax: +34 916 774 563. Correo: maquinaria@jcb.com.

Descargue la información más reciente sobre esta gama de productos en: www.jcb.com

©2009 JCB Sales. Todos los derechos reservados. Ninguna parte de esta publicación puede reproducirse, almacenarse, guardarse en sistemas de recuperación ni transmitirse de ninguna manera electrónica, mecánica, de fotocopias o similar sin el permiso previo por escrito de JCB Sales. Todas las referencias a pesos operativos, tamaños o capacidades de funcionamiento, así como otras medidas de rendimiento se suministran a modo de guía solamente, y pueden variar según la especificación exacta de la máquina. Por lo tanto, estas referencias no deberán tenerse como fiables en relación con la idoneidad para una aplicación concreta. Consulte siempre con su distribuidor JCB en materia de asesoramiento y orientación. JCB se reserva el derecho a cambiar las especificaciones sin previo aviso. Las ilustraciones y especificaciones mostradas pueden incluir equipamientos opcionales. El logotipo JCB es una marca registrada de J.C. Bamford Excavators Ltd.

9999/5935es-ES 12/15 Edición 1 (T4)

