

NEU



## TELESKOPLADER | 516-40

Bruttoleistung: 35 kW/47 PS | Nenntragfähigkeit: 1.600 kg | Hubhöhe: 4.000 mm



# PRODUKTIVE INNOVATION

BEI DER ENTWICKLUNG UNSERER TELESKOPLADER-BAUREIHE STAND DIE PRODUKTIVITÄT IM MITTELPUNKT. DAHER ZEICHNET SICH DER 516-40 VOR ALLEM DURCH LEISTUNGSVIELFALT, REICHLICH POWER UND UNÜBERTROFFENE WENDIGKEIT BEI UNERREICHTER KRAFTSTOFFEFFIZIENZ AUS.

## Höchste Wendigkeit

1 Der kurze Radstand des JCB 516-40 und die großen Einschlagwinkel gewährleisten einen minimalen Wendekreis und damit herausragende Manövrierbarkeit.

2 Dank der geringen Höhe von nur 1.800 mm und einer kompakten Breite von 1.560 mm passt die Maschine auch durch die kleinsten Zugänge.

3 Unter beengten Platzverhältnissen werden Sie die exzellente Wendigkeit schätzen, die die Maschine unserer permanenten Allradlenkung verdankt.

## Flexible Hydraulik

4 Entscheiden Sie sich für eine der beiden Schnellwechsleroptionen: JCB Compact Tool Carrier oder Skid Steer. Wahlweise mit manueller oder hydraulischer Verriegelung.

5 Die Tragfähigkeit dieser kleinen Maschine ist absolut beeindruckend. 1.600 kg lassen sich bis zur maximalen Hubhöhe von 4 m heben. Zusätzlich zeichnet sich die Maschine durch eine Tragfähigkeit von 1.000 kg bei einer Vorwärtsreichweite von 2 m aus. So können Sie LKWs einfach und sicher be- und entladen.



Die Fahrtrichtung lässt sich mithilfe eines Schalters am Bedienhebel schnell und einfach ändern.



### Ein hervorragender Antriebsstrang

**6** Mit seinem serienmäßigen Allradantrieb glänzt der 516-40 auch auf weichem, matschigem Boden mit ultimativer Traktion und Leistung.

**7** Der JCB Diesel by Kohler-Motor dieses kompakten Teleskopladers erzielt mit nur 1.600 U/min ein Drehmoment von 130 Nm.

**8** Dank des flexiblen hydrostatischen Antriebssystems lässt sich die Maschine bei beengten Platzverhältnissen präzise steuern. Die über das Bremspedal betätigte optionale Getriebetrennfunktion sorgt dafür, dass bei Lade- oder Umschlagarbeiten mehr Leistung zur Verfügung steht.

### Flexible Leistung

**9** JCB hat ein breites Reifensortiment für zahlreiche unterschiedliche Arbeitsumgebungen im Angebot.

**10** Mit dem Zusatzkreis lassen sich Anbaugeräte über das Hydrauliksystem des 516-40 betreiben.



## ROBUST UND LANGLEBIG

DER NEUE JCB 516-40 IST EIN KOMPAKTER TELESKOPLADER, OHNE ABSTRICHE IN SACHEN ROBUSTHEIT. UNSERE INNOVATIVEN, SORGFÄLTIGEN ENTWICKLUNGSPROZESSE GEWÄHRLEISTEN DIE BELASTBARKEIT, HALTBARKEIT UND ZUVERLÄSSIGKEIT SÄMTLICHER KOMPONENTEN.

### Das Produktionsverfahren

**1** Wir gewährleisten höchste Qualitätsstandards mit hochmodernen Fertigungsprozessen, in denen Schweißroboter Fräsen und Präzisionslackierung sowie innovative Montagetechniken zum Einsatz kommen.

**2** Zum strengen Testprogramm der neuen Teleskoplader-Produktreihe gehörten verlängerte Hochbelastungsproben von Fahrgestell, Ausleger und weiteren zentralen Komponenten sowie mehrere tausend Testzyklen des Antriebssystems.

**3** Sämtliche JCB Kabinen erhalten vor der Lackierung eine Schmelztauchbeschichtung, dank der Sie von einem langlebigen Korrosionsschutz profitieren.



## Von Haus aus robust

- 4** Der einteilige, vollverschweißte Rahmen des 516-40 sorgt für maximale Belastbarkeit bei minimalem Gewicht.
- 5** Zur hohen Stabilität und Langlebigkeit der Maschinen tragen auch die Segmentüberlappungen von bis zu 50 cm bei.
- 6** Zusätzliche Stabilität gewährleisten die reibungsgeschweißten Hydraulikzylinder-Bolzenaufnahmen, genauso wie die gehärteten Bolzen an allen Gelenkverbindungen.
- 7** Sämtliche Hydraulikschläuche des JCB 516-40 sind mit Bedacht und optimal geschützt durch den Ausleger geführt.



## KOMFORT UND EINFACHES HANDLING

DIE PRODUKTIVITÄT DES FAHRERS IST AUSSCHLAGGEBEND FÜR DIE PRODUKTIVITÄT DER MASCHINE. DAHER BIETET DIE KABINE DES JCB 516-40 EINEN ANGENEHMEN ARBEITSPLATZ MIT HOHEM KOMFORT, LEICHTGÄNGIGEN BEDIENELEMENTEN UND HERVORRAGENDER SICHT. SO BLEIBEN FAHRER ENTSPANNT, WACH UND AUFMERKSAM.

Die serienmäßigen colorverglasten Scheiben reflektieren 30 % der Sonneneinstrahlung und erhöhen so den Bedienerkomfort.



### Absolute Kontrolle

**1** Die Steuerung des 516-40 mit einem Bedienhebel und proportionalen Zusatzkreiselementen ist leichtgängig, bedienerfreundlich und präzise.

**2** Die Sicht ist für einen so kompakten Teleskoplader herausragend. Die Maschine verfügt über ein Dachfenster und lässt sich vorn und hinten mit Arbeitsscheinwerfern bestücken. Die Schalter der Steuerung sind ergonomisch angeordnet und dank der Hintergrundbeleuchtung auch bei Nacht gut erkennbar.





### Höherer Komfort

3 Dank einer Auswahl an Kabinen mit und ohne Klimaanlage lässt sich der 516-40 perfekt an jedes Klima anpassen. Ganz gleich, für welche Sie sich entscheiden, die Kabinen sind geräumig und mit weit öffnenden Türen ausgestattet, die den Ein- und Ausstieg erleichtern.

4 Dank des Zusatzkreises mit regelbarem Konstantstrom können Bediener den gewünschten Durchfluss für den Betrieb von Anbaugeräten einstellen.

5 Der obere Bereich der zweigeteilten Tür lässt sich zurückklappen. Dies ermöglicht eine bessere Belüftung der Kabine.

6 Sie haben die Wahl zwischen zwei Sitzbezügen (Stoff oder Vinyl), mit denen sich der 516-40 an unterschiedliche Einsatzbedingungen anpassen lässt.



## EFFIZIENTER BETRIEB

ALS BESITZER ERWARTEN SIE VON IHREM TELESKOPLADER SOWOHL KURZ- ALS AUCH LANGFRISTIG EIN OPTIMALES PREIS-LEISTUNGS-VERHÄLTNIS. DER NEUE 516-40 ZEICHNET SICH NICHT NUR DURCH BESONDERS NIEDRIGE BETRIEBSKOSTEN, SONDERN AUCH DURCH WERTSTABILITÄT AUS.

### Niedrige Betriebskosten

1 Eine kraftstoffeffiziente Abstimmung von Antrieb und Hydraulik gewährleistet, dass der JCB Diesel by Kohler-Motor des 516-40 selbst bei niedrigen Drehzahlen von 1.600 U/min ein hohes Drehmoment liefert.

2 JCB Teleskoplader sind bekannt für ihre zuverlässige Leistung bei minimalen Ausfallzeiten.

3 Hohe Renditen erzielen Sie nur, wenn Ihre Maschinen auch unter anspruchsvollen Bedingungen uneingeschränkt einsetzbar sind. Aus diesem Grund wurden die Lenkzylinder des 516-40 hoch und damit außerhalb der Gefahrenzone angebracht. Zusätzlichen Schutz vor herabfallenden Gegenständen bietet das optionale Schutzgitter für die Frontscheibe.



1



2



3





## Werthaltig

4 Fortgesetzte Innovation in allen Bereichen der Entwicklung und Konstruktion macht den Großteil eines stabilen Wiederverkaufswerts aus. Beispielsweise ist der 516-40 mit einem patentierten Fahrgestell mit nur einem Längsträger ausgestattet, der ohne Abstriche beim Komfort für eine niedrige Maschinenhöhe sorgt.

Sollten Sie Ihren Teleskoplader je verkaufen wollen, muss dieser ansprechend aussehen. Deshalb setzen wir auf eine robuste Pulverlackierung, die Splitt widersteht.

Beim Kauf eines JCB Teleskop erhalten Sie eine Maschine, die aufgrund ihrer legendären Produktivität und Fertigungsqualität weltweit gefragt ist. Diese Nachfrage gewährleistet einen hohen Wiederverkaufswert.



4



# SCHUTZ UND SICHERHEIT

SICHERHEIT HAT AUF JEDER BAUSTELLE HÖCHSTE PRIORITÄT. DESHALB HABEN WIR DEN NEUEN JCB 516-40 MIT BESONDEREM AUGENMERK AUF DEN SCHUTZ DER MASCHINE SELBST, DES FAHRERS UND DER PERSONEN IN DER UMGEBUNG KONSTRUIERT.

## Jederzeit sicher

- 1 Das Adaptive Load Control-System von JCB verhindert selbstständig, dass die Maschine beim Umsetzen schwerer Lasten nach vorn kippt.
- 2 Der serienmäßige Rückfahralarm sorgt für den Schutz von Personen in der Umgebung.
- 3 Der JCB 516-40 ist mit Schlauchbruchsicherheitsventilen ausgestattet, die im Fall eines Schlauchdefekts dafür sorgen, dass die Hydraulikzylinder ihre Position beibehalten.
- 4 Die ROPS-/FOPS-zertifizierte Kabine des 516-40 sorgt jederzeit für zusätzlichen Schutz des Bedieners.



Ein Sitzkontaktschalter verhindert, dass die Maschine bewegt wird, wenn der Fahrer sich nicht an seinem Platz befindet.

## STETS ZU DIENSTEN

DER JCB 516-40 ZEICHNET SICH DURCH BESONDERE WARTUNGSFREUNDLICHKEIT AUS. DENN SCHLIESSLICH WIRD MAXIMALE PRODUKTIVITÄT DURCH GERINGE AUSFALLZEITEN GEWÄHRLEISTET. KURZ GESAGT: DIE WICHTIGSTEN KOMPONENTEN SIND VERSCHLEISSARM UND LEICHT ZUGÄNGLICH.



### Minimale Ausfallzeiten

**1** Sämtliche Bereiche, die täglich kontrolliert werden müssen, sowie sämtliche Schmierpunkte des JCB 516-40 sind einfach vom Boden aus erreichbar.

**2** Sämtliche Filter sind problemlos zugänglich und lassen sich daher schnell und einfach warten. Der Luftfilter mit Doppелеlementen ist besonders einfach zu reinigen.

**3** Die Batterie befindet sich unter der Haube, ist jedoch auch nur mithilfe des Zündschlüssels zugänglich. Spezialwerkzeug ist nicht erforderlich.

**4** Der Dieseltank lässt sich einfach vom Boden aus befüllen.

**5** JCB Verschleißplatten sind trockengeschmiert und dadurch länger haltbar. Das Wartungsintervall für die Verschleißplatten beträgt 500 Stunden. Bei vergleichbaren Maschinen der Konkurrenz sind dies in der Regel nur 250 Stunden.



# LIVELINK: INTELLIGENTER ARBEITEN

**LIVELINK IST EIN INNOVATIVES SOFTWARESYSTEM, MIT DEM SIE IHRE JCB MASCHINEN AUS DER FERNE VERWALTEN KÖNNEN – IM INTERNET, PER E-MAIL ODER AUF DEM HANDY. ZUGRIFF AUF ALLE DATEN, VON MASCHINENWARNUNGEN BIS ZU WARTUNGSPROTOKOLLEN – ABGELEGT IN EINEM ZUGRIFFSGESCHÜTZTEN RECHENZENTRUM.**

## Wartungsvorteile

Wartungsmanagement leicht gemacht: Eine exakte Kontrolle der Betriebsstunden sowie Servicemeldungen verbessern die Wartungsplanung, und anhand der Echtzeit-Positionsdaten haben Sie Ihren Fuhrpark jederzeit im Griff. Kritische Maschinenwarnungen und Wartungsprotokolle sind ebenfalls verfügbar.



## Produktivitäts- und Kostenvorteile

Für eine höchstmögliche Produktivität und Kosteneffizienz überwacht JCB LiveLink die Leerlaufzeiten und den Kraftstoffverbrauch, sodass Sie die Effektivität Ihrer Maschinen auf ein Optimum bringen können. Mit den Informationen zu den Maschinenstandorten können Sie wiederum die Effizienz Ihres Maschinenparks erhöhen - und profitieren dank der von LiveLink gelieferten zusätzlichen Sicherheit in der Regel von günstigeren Versicherungsprämien.



## Sicherheitsvorteile

Die Echtzeit-Funktionen ‚Geofencing‘ und ‚Curfew‘ warnen Sie, sobald eine Maschine aus der vorgegebenen Zone bewegt bzw. unbefugt genutzt wird. Zu den weiteren Vorteilen gehören Standortinformationen in Echtzeit.



## SERVICE INKLUSIVE

VERTRAUEN SIE DEM ERSTKLASSIGEN WELTWEITEN JCB KUNDENDIENST. GANZ GLEICH, WAS SIE BRAUCHEN ODER WO: WIR HELFEN IHNEN SCHNELL UND EFFIZIENT, DAMIT IHRE MASCHINEN JEDERZEIT IHRE VOLLE LEISTUNG BRINGEN.



1



2



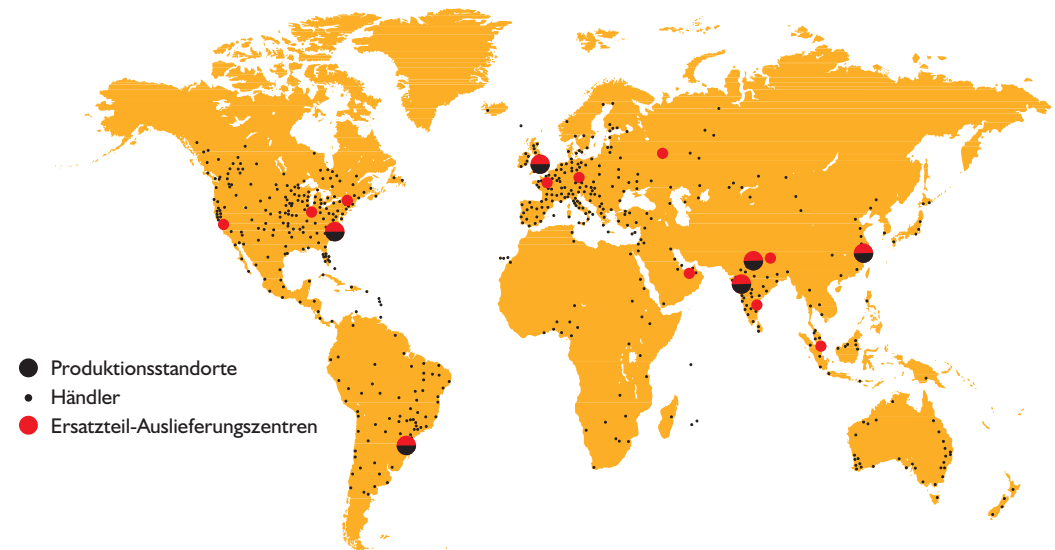
3

**1** Unser technischer Service bietet Ihnen Tag und Nacht direkten Zugriff auf unser Know-how. Unser Team von JCB Finance steht Ihnen jederzeit mit flexiblen und maßgeschneiderten Angeboten zur Verfügung.

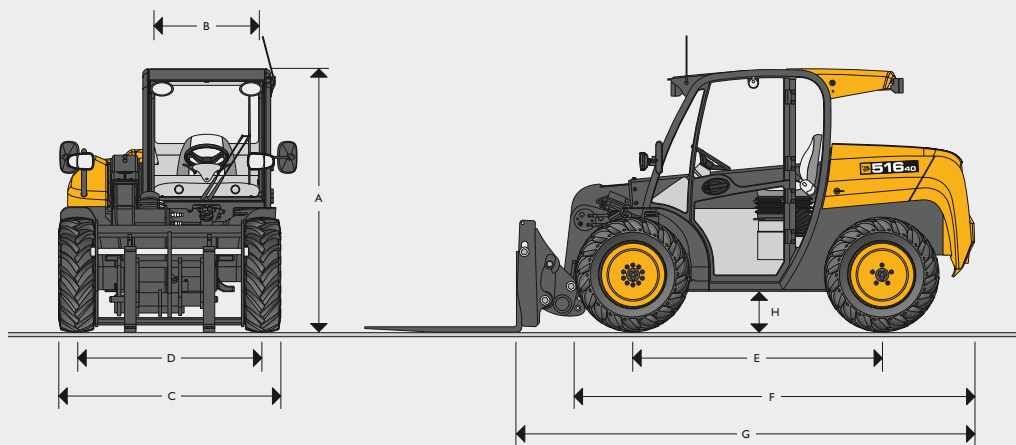
**2** Ein weiteres Beispiel für die Leistungsfähigkeit des JCB Kundendienstes ist das weltweite Netzwerk von Ersatzteilzentren: Dank unserer 16 regionalen Standorte liefern wir 95 % aller Teile innerhalb von 24 Stunden in alle Welt. Die Originalteile von JCB sind perfekt auf Ihre Maschine abgestimmt und garantieren optimale Leistung und Produktivität.

*Hinweis: JCB LIVELINK und JCB ASSETCARE sind nicht in allen Verkaufsgebieten erhältlich; bitte fragen Sie Ihren Händler.*

**3** Von JCB Assetcare erhalten Sie umfassende Garantie- und Servicepakete sowie wahlweise reine Service- oder Reparatur- und Wartungsverträge. Unabhängig vom gewählten Paket berechnen Ihnen unsere Wartungsteams rund um den Globus faire Stundensätze, unterbreiten Ihnen unverbindliche Angebote und führen Service- oder Wartungsarbeiten genauso schnell wie effizient durch.



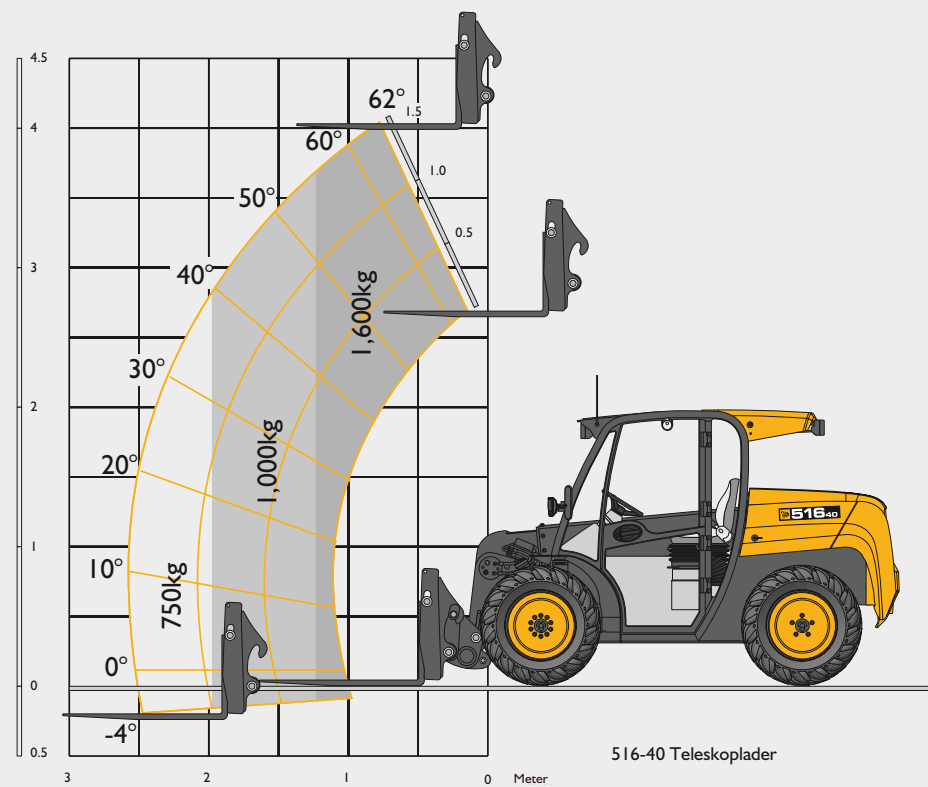
STATISCHE ABMESSUNGEN



Maschinentyp		516-40
A	Gesamthöhe	m 1,8
	Gesamthöhe, einschl. Scheibenwischer	m 1,84
B	Kabinen-Innenbreite	m 0,87
C	Breite über Rädern	m 1,56
D	Spurweite	m 1,3
E	Radstand	m 1,75
F	Länge über Vorderräder	m 2,8
G	Gesamtlänge bis Gabelträger	m 3,23
H	Bodenfreiheit	m 0,24
	Äußerer Wenderadius über Reifen	m 2,8
	Gewicht	kg 3421
	Träger-Rückkippwinkel am Boden	Grad 35/30*
	Träger-Abkippwinkel bei max. Höhe	Grad 30/35*
	Reifen	Traktion 255/75-15.3
		Industrie 10.0/75-15.3
		Grobe Rasenreifen 10.0/75-15.3

\* Compact Tool Carrier Skid Steer-Schnellwechsler

NENNTRAGFÄHIGKEIT



516-40 Teleskopplader

Maschinentyp		Compact Tool Carrier-Schnellwechsler	Skid Steer-Schnellwechsler
	Tragfähigkeit bei max. Hubhöhe	kg 1600	1600
	Tragfähigkeit bei voller Reichweite	kg 750	750
	Nutzlast bei um 2 m ausgefahrenem Ausleger	kg 1000	1000
	Max. Hubhöhe	mm 4045	4060
	Reichweite bei max. Höhe	mm 460	380
	Max. Vorwärtsreichweite	mm 2535	2455

Entspricht Standsicherheitstest EN 1459 Anhang B.

MOTOR		
Maschinentyp		516-40
Modell		KOHLER KDW2204 CHD
Hubraum	Liter	2,2
Kraftstoff		Diesel
Kühlsystem		Flüssigkeit
Bohrung	mm	88
Hub	mm	90,4
Bruttoleistung bei 2.800 U/min		
ISO 14396	kW (PS)	35 (47)
Bruttodrehmoment bei 1.600 U/min		
ISO 14396	Nm	130
Abgasnorm		EU-Stufe IIIA/USA EPA Tier 3
Motorölwechsel-Intervalle		500 Stunden

ANTRIEB			
Maschinentyp		516-40	
Typ		Hydrostatisch	
Modell		Rexroth AA4VG	
		Vorwärts	Rückwärts
Untere Fahrstufe	km/h	13	13
Hohe Fahrstufe	km/h	26	26

ELEKTRIK		
Bordspannung	Volt	12
Lichtmaschine	Ah	80
Batteriekapazität	Ah	62

HYDRAULIK		
Maschinentyp		516-40
Systembetriebsdruck der Hauptbetriebspumpe	bar	230
Fördermenge bei Systembetriebsdruck (2.800 U/min)	l/min	56
Max. Zusatzkreis-Durchfluss (bei 230 bar)	l/min	56
Ladezyklen		Sekunden
Ausleger anheben		6,6
Ausleger absenken		3,9
Ausfahren		5
Einfahren		3,7
Schaufel auskippen		2,5
Schaufel einkippen		3,3

FÜLLMENGEN		
Kraftstofftank	Liter	50
Hydrauliktank	Liter	58
Motoröl	Liter	8
Motorkühlmittel	Liter	22

BREMSEN	
<b>Betriebsbremsen:</b>	Hydraulisch betätigte Trommelbremsen an den Vorderradmotoren
<b>Feststellbremse:</b>	Manuell betätigte Trommelbremsen an den Vorderradmotoren

AUSLEGER UND TRÄGER	
Der Ausleger ist aus hochfestem Stahl gefertigt. Der Teleskopauschub wird von wartungsarmen, druck- und abriebfesten Gleitklötzen geführt. Das JCB Parallelhub-Gerüst Compact Tool Carrier mit manueller oder hydraulischer Pinverriegelung ermöglicht die Aufnahme von Palettengabeln und zahlreichen anderen Anbaugeräten. <b>Compact Tool Carrier:</b> Geeignet für kompakte Teleskoplader. <b>Skid Steer Tool Carrier:</b> Universalwechsler für Kompaktlader.	

ELEKTRIK	
12-Volt-Anlage. Hochleistungsbatterie 62 Ah. 80-A-Lichtmaschine. Beleuchtung gemäß StVZO. Rückfahrcheinwerfer. Blinker. Warnleuchten. Rückfahralarm.	

LENKUNG	
Vollhydrostatische Servolenkung. Permanente Allradlenkung mit 32° Einschlag an Vorder- und Hinterachse für ausgezeichnete Wendigkeit	

KABINE	
Ruhige, sichere und komfortable Kabine mit ROPS gemäß ISO 3471 und FOPS gemäß ISO 3449. Radiokonsole. Armlehne. Getönte Scheiben, Frontscheibe und Dachfenster aus Sicherheitsverbundglas. Scheibenwischanlage sowie Heizung/Defroster vorn, hinten und am Dachfenster. Aufklappbares Türfenster. Klimaanlage als Sonderausstattung oder Ventilator auf Kopfhöhe. Optisches Warnsystem für Kühlmitteltemperatur, Motoröldruck, Luftfilterzustand, Batterieladestrom, Getriebeöldruck. Motortemperatur. Kraftstoffanzeige und Betriebsstundenzähler.	

Auslegerbedienhebel mit Vorwärts-/Rückwärtsschalter. Gas- und Bremspedale. Verstellbarer Federsitz (Textil oder Vinyl) mit seitlich angebrachter Feststellbremse. Warnsystem mit optisch-akustischer Lastmoment-Anzeige in Augenhöhe mit Lastsensor an der Hinterachse. Dieses System überwacht kontinuierlich die Vorwärtsstabilität der Maschine. Die Kontrolle bleibt jederzeit beim Bediener.	
---	--

SONDERAUSSTATTUNG UND ZUBEHÖR	
<b>Sonderausstattung:</b> StVZO-Beleuchtung, Arbeitsscheinwerfer, Rundumleuchte, Feuerlöscher, Frontscheiben-Schutzgitter, Sonnenblende, Traktions-, Industrie- oder grobe Grasreifen, mechanischer oder hydraulischer Compact Tool Carrier-Schnellwechsler oder Skid Steer-Schnellwechsler, Batterie Hauptschalter, Klimaanlage, Ventilator auf Kopfhöhe, Radio-/Lautsprecher-Kit, Rückfahralarm, Panorama-Spiegel, Cesar Datatag-Kit, Bremskeil, Fettpresse, Anhängpunkte	

<b>Anbaugeräte:</b> Universalschaufel mit Schneidmesser, Industrie- oder Schwimmgabeln, Kraftgreifer, Kehrmaschine
--



**EIN UNTERNEHMEN, ÜBER 300 MODELLE**

Der JCB Händler in Ihrer Nähe

**TELESKOPLADER 516-40**

Bruttoleistung: 35 kW/47 PS    Tragfähigkeit: 1.600 kg    Hubhöhe: 4.000 mm

JCB Deutschland GmbH, Graf-Zeppelin-Straße 16, 51147 Köln.

Tel: 02203 9262-0, E-Mail: [info@jcb.com](mailto:info@jcb.com).

Downloads mit den aktuellsten Informationen zu diesem Produktprogramm finden

Sie unter: [www.jcb.com](http://www.jcb.com)

©2009 JCB Sales. Alle Rechte vorbehalten! Dieses Dokument darf ohne vorherige Genehmigung durch JCB Sales weder vollständig noch teilweise vervielfältigt, in einem Erfassungssystem gespeichert, oder in jedweder Form sowie Methode elektronisch, mechanisch, phototechnisch oder sonst wie übermittelt werden. Sämtliche Angaben in diesem Dokument hinsichtlich Betriebsgewicht, Größe, Arbeitsgeschwindigkeit sowie sonstiger Leistungsdaten dienen nur zur Veranschaulichung und können je nach genauer Maschinenausrüstung abweichen. Sie sollten daher nicht als Nachweis zur Eignung der Maschine für einen bestimmten Einsatzzweck dienen. Lassen Sie sich unbedingt von Ihrem JCB-Händler beraten. JCB behält sich das Recht vor, seine Modelle und deren technische Daten, Ausstattung sowie Zubehör ohne vorherige Benachrichtigung abzuändern. Die im Werbematerial enthaltenen Angaben gelten nur als Richtlinie und können in gewissen Märkten vom Lieferumfang abweichen. Das JCB-Logo ist eine eingetragene Marke von JCB Bamford Excavators Ltd.

