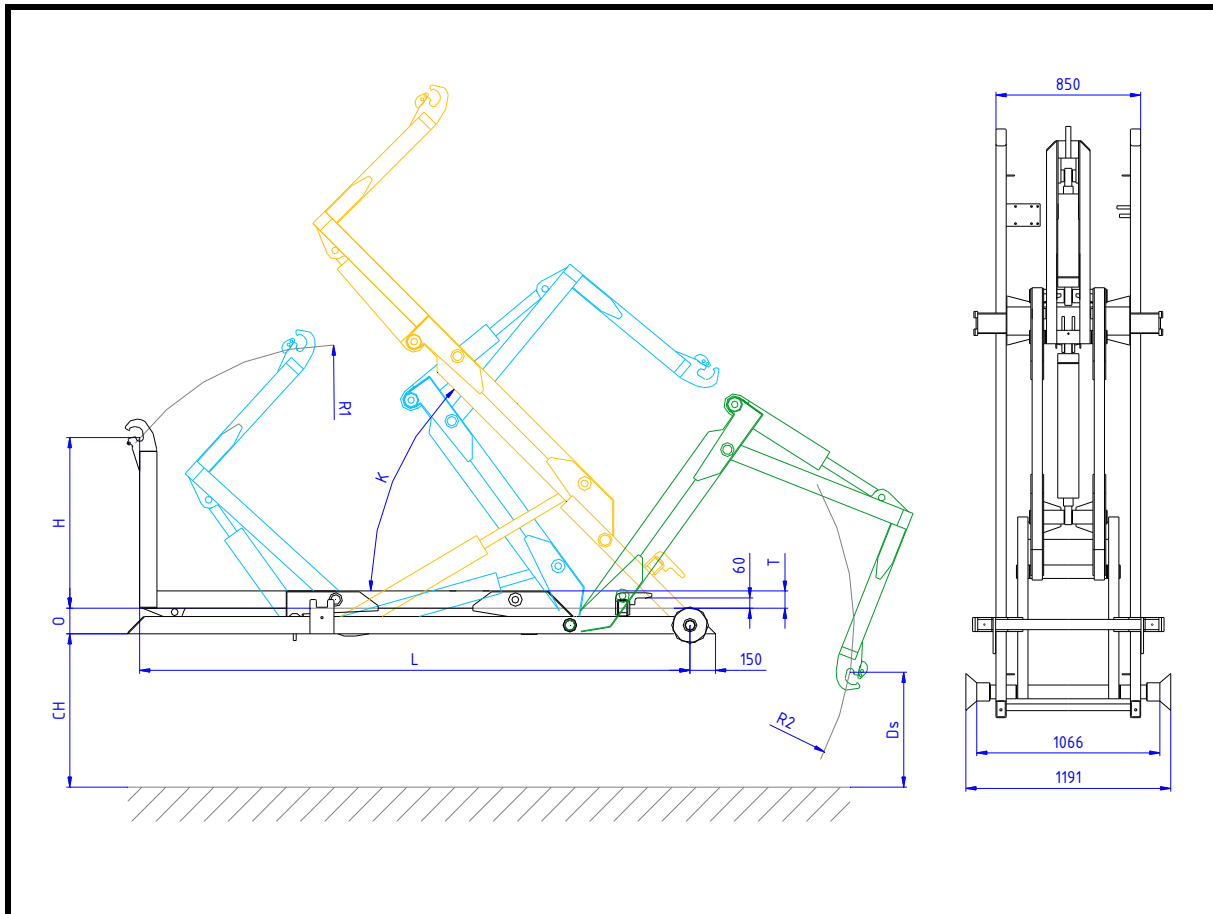


CTS 5038 (05-32-K-CTS) : H = 1 000 CH = 900

Kategorie mechanismu : 50 kN
Kategorie vozidel o celkové hmotnosti : 6 – 8 tun



Tabulka parametrů :

TYP položka	CTS 5038 360470007	CTS 5038 rozřez 1060/1100 360470007 + úprava dle 361230204
Zvedací a sklápěcí výkon (t)	5	5
Maximální tlak (Mpa)	28	28
H (mm)	1 000	1 000
O (mm)	150	150
L (mm)	3 230	3 230
K (°)	46	46
T (mm)	100	100
R1 (mm)	1 492	1 492
R2 (mm)	1 668	1 668
Ds (mm)	674	674
Hmotnost vč. náplně (kg)	580	580
MIN/MAX. délka kontejneru (mm)	3 800	3 800

POZOR ! Je třeba mít na paměti, že nižší výška háku nebo vyšší rám podvozku vozidla redukuje výkon zařízení.

H = výška háku
CH = výška podvozku

Doporučený základní objem hydraulické nádrže : 10 lt.
Hydraulické nároky - doporučené hodnoty : 17-20 lt./min. / 28 MPa