

5035

Cargadoras de Ruedas 0,35 - 0,65 m³



Los genios compactos en el sector de las cargadoras sobre ruedas

Cargadoras sobre ruedas compactas y maniobrables aptas para distintos tipos de aplicaciones y con sistema hidráulico powerflow (opcional). Gracias a su óptima relación peso-potencia, a un peso de transporte reducido y una elevada y constante carga útil, esta serie es todo eficiencia para el usuario.

- Bastidores compactos y tracción a las cuatro ruedas
- Sistema de enganche rápido hidráulico y equipo de carga con elevación en paralelo
- Cabina espaciosa con excelente visibilidad
- Accionamiento eficiente y costes de funcionamiento reducidos
- Versatilidad gracias al tercer circuito de control y la hidráulica powerflow

5035Cargadoras de Ruedas 0,35 - 0,65 m³**Datos técnicos**

Características operativas

Volumen del cucharón (cucharón estándar)	0,35 m ³
Peso de servicio (TECHO PROTECTOR)	1.670 kg

Datos del motor

Fabricante del motor	Yanmar
Potencia del motor	23 kW

Transmisión de fuerza

Velocidad de desplazamiento	20 km/h
Neumáticos estándar	28x9,00-15

Hidráulica de dirección y de trabajo

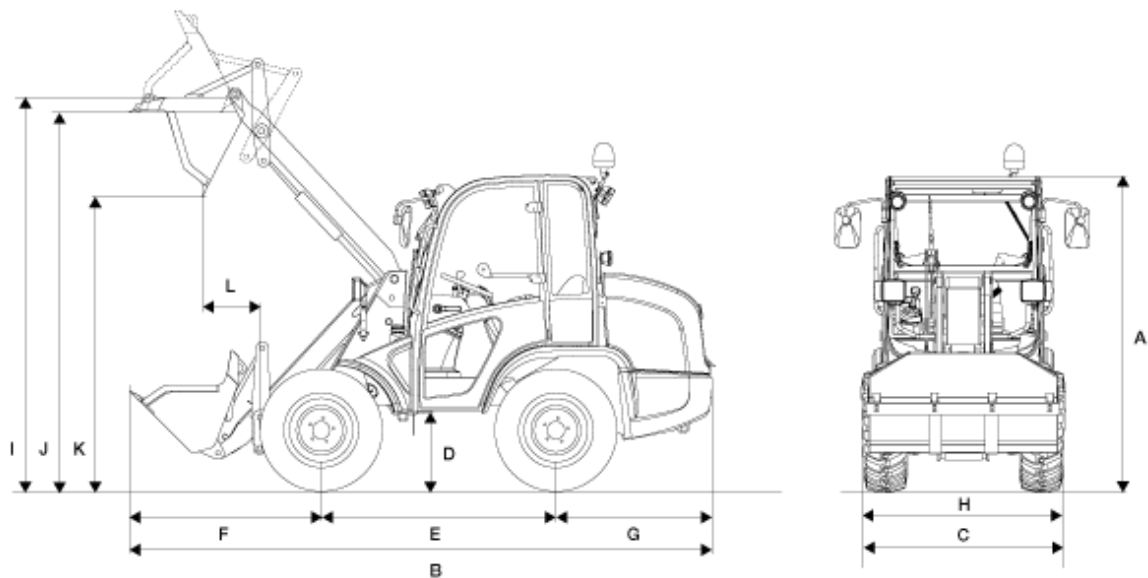
Capacidad volumétrica (bomba)	20 l/min
Presión	240 bar
Capacidad volumétrica (opcional)	60 l/min

Cinemática

Carga de vertido (con pala)	1.250 kg
Carga útil (P=1,25)	750 kg

Podrá encontrar más datos técnicos en el amplio catálogo disponible en la sección de material informativo

Dimensiones



A	Altura	1.990 mm
B	Longitud	4.080 mm
C	Anchura	1.177 mm
D	Distancia libre al suelo	230 mm
E	Distancia entre ejes	1.525 mm
F	Centro de eje frontal a punta	1.360 mm
G	Centro de eje trasero a extremo del vehículo	1.195 mm
H	Anchura de cucharón	1.250 mm
I	Eje de articulación del cucharón	2.800 mm
J	Altura de sobrecarga	2.690 mm
K	Altura de descarga	2.260 mm
L	Anchura de vertido	165 mm
	Altura de apilamiento	2.680 mm

Radio de giro (sobre neumáticos)

1.950 mm

Encontrará información sobre accesorios disponibles en nuestro sitio web.

Sujeto a modificaciones debido al desarrollo permanente de los productos. Para más información sobre el funcionamiento del motor, consulte las instrucciones de uso. La potencia de salida efectiva puede variar en función de las condiciones de funcionamiento.

Encontrará información sobre accesorios disponibles en nuestro sitio web. Para más información sobre la potencia del motor, consulte las instrucciones de uso. La potencia de salida efectiva puede variar en función de las condiciones de funcionamiento. Sujeto a modificaciones y a errores de impresión. Ilustraciones aproximadas. Copyright © 2015 WKramer-Werke GmbH.