

# 460 EX / 460 EXT



Stammholz bis 22 cm



Einzugsbreite 300 mm



Standardgewicht ca. 2.100 kg



**460 EX** mit Deutz 60 PS (44,0 kW)



**460 EXT** mit Deutz 60 PS (44,0 kW)

## Fahrgestell:

Holzerkleinerer mit Deutz-Dieselmotor 60 PS (44,0 kW) auf Einachs-Fahrgestell (80 km/h) EX oder Tandem-Fahrgestell EXT. Zugeinrichtung starr mit Auf-  
laufbremse. Unterfahrschutz verzinkt. Zugeinrichtung höhenverstellbar. Stützrad vorne, Abstellstütze hinten. Beleuchtung nach StVZO. TÜV-Gutachten und ABE (D, NL, F).

## Trichter / Gehäuse:

Hackergehäuse drehbar. Einzugstrichter mit Klappe, Ausblasrohr schwenkbar nach EN. Streuklappe Ausblasrohr verstellbar. Kugeldrehkranz für Ausblasrohr. Geräuschdämmung.

## Hackwerk:

Hackwerk mit Sicherheitsschaltung nach EN 13525. 2-Messer-Hackscheibe mit stufenlos einstellbaren Messern. Gegenmesser wechselbar; Hackscheiben-Wickelschutz.

## Hydraulik:

Eigener Hydraulikkreislauf. PowerGrip-Walzen mit hydraulischem Zwangseinzug und eigenem Ölmotor. Schnittzellängenverstellung hydraulisch. Füllstandsanzeige für Hydrauliköltank.

Auftrags-Nr.

Adresse/Händlerstempel

## Zusatzoptionen

Preis EUR\*

### Antrieb/Motor

(1) Power-Control-System inkl. Minutenzähler

(2) Batterie-Hauptschalter

(3) Schmierung zentral

(4) Abschließbarer Tankdeckel

### Fahrgestell/Gehäuse

(5) Kugelkupplung oder DIN-Zugöse extra

(6) Ersatzrad mit Halterung EX

(7) Ersatzrad mit Halterung EXT

(8) Rundumleuchte, gelb mit Stativ

(9) Elektr. Blitz-Kennleuchte 12 V gelb mit Stativ

(10) Schutzgitter für Rückleuchten

(11) Diebstahlsicherung f. Kugelkuppl.

(12) Diebstahlsicherung f. DIN-Zugöse

### Ausblasrohr

(13) Ausblasrohr-Schalldämmung innen (-2 dBA)

(14) Ausblasrohr-klappbare Ausführung

(15) Verlängerung Ausblasrohr waagrecht

(16) Verlängerung Ausblasrohr senkrecht (50 cm)

### Hackwerk

(17) **Flüsterschnitt®** Häckselsystem beinhaltet Pos. 13

(18) Vorbereitung für Nachzerkleinerer

(19) Nachzerkleinerer mit Rollenmesser nur zus. mit Pos. (18)

### Sonstiges

(20) Sonderlackierung

(21) Gebühren für Tageszulassung inkl. An- und Abmeldeservice

(22) Sicherheitsschaltung (SAFEchip®)

Gesamtpreis

EUR\*

\*zzgl. der gesetzlichen MwSt.

Alle Preise gültig bis 31.08.2011.

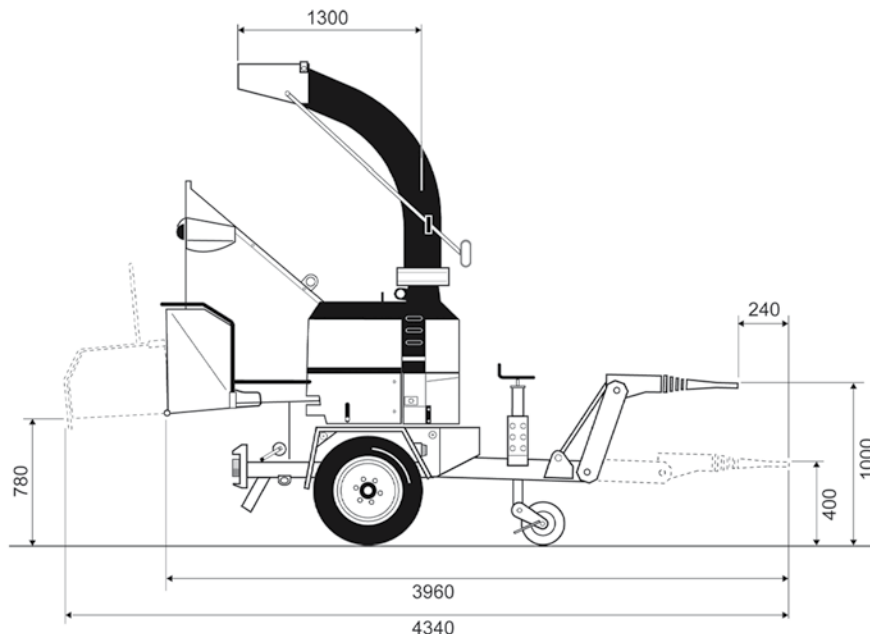
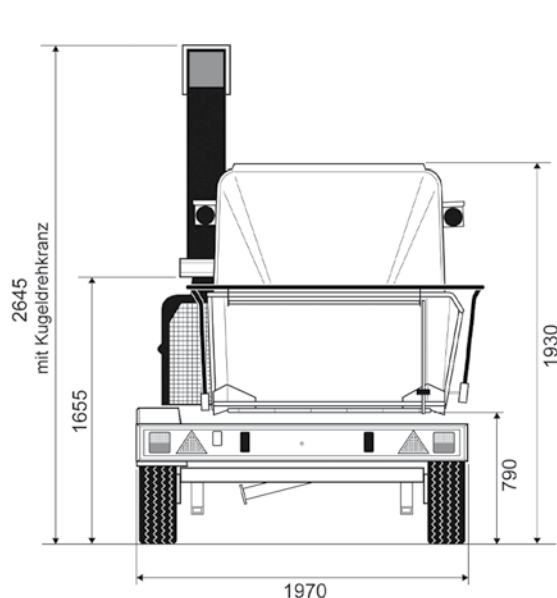


**schliesing**®

www.schliesing.com

Datum

Unterschrift



Alle Maße in mm

Der Holzerkleinerer entspricht den Sicherheitsvorschriften der DIN-EN 13525

- ❑ Klappbarer Einzugstrichter nach CE-Norm, 1.500 mm Eingabetiefe
- ❑ Trichtermaße: B = 1.360 mm, H = 1.065 mm.
- ❑ Hackscheiben Ø 800 mm, 40 mm dick
- ❑ Stufenlos nachstellbare Hackmesser.
- ❑ Horizontales und vertikales Gegenmesser wendbar.
- ❑ Top-Wickelschutz am Hauptlager der Hackscheibe.
- ❑ PowerGrip-Einzugswalzen, 300 mm breit.
- ❑ Ausblasrohr voll schwenkbar nach GS-Norm.
- ❑ Haube mit Geräuschdämmung.

Unsere Dieselmotoren übertreffen die Abgasvorschriften der EU 97/68 Stufe III A

- ❑ 4-Zylinder Deutz-Dieselmotor mit 44,0 kW (60 PS).
- ❑ Industrie-Freilaufkupplung, automatisch wirkend zwischen Motor und Hackscheibe.
- ❑ Robustes Fahrgestell, verzinkt (inklusive TÜV-Abnahme und ABE).
- ❑ Einachs-Fahrgestell (EX) oder Tandem-Fahrgestell (EXT) für 80 km/h.
- ❑ Feststehende Stahlblech-Kotflügel, begehbar.
- ❑ Auflaufbremse und Luftbereifung 205/70 R15 (Einachsversion) und 185/70 R14 (Tandemversion).
- ❑ Stützrad vorne und Abstellstütze hinten.
- ❑ Höhenverstellbare Zugeinrichtung mit Kugelkupplung, optional mit Zugöse.
- ❑ Verzinkter Prallschutz für StVZO-Beleuchtung.

**Gesamtgewicht:**

EX (Einachsfahrgestell) ca. 2.100 kg,  
EXT (Tandemfahrgestell) ca. 2.100 kg

**Optional:** Power-Control-System mit Minutenzähler

## 460 EX / 460 EXT

**Der SAFEchip®**

- ❑ Empfohlen von der BG Gartenbau
- ❑ Berührungsfreies elektromagnetisches Schutzschild
- ❑ Verhindert, dass der Anwender die laufende Einzugswalze berührt und schießt Verletzungen aus
- ❑ Im Alltag erprobt
- ❑ Von Anwendern positiv bewertet
- ❑ Fügt sich nahtlos in den Arbeitsablauf ein
- ❑ Auch ältere Maschinen sind sofort nachrüstbar

**Der Flüsterschnitt®**

- ❑ Einzigartiges, patentiertes Verfahren
- ❑ Seit 12 Jahren am Markt etabliert
- ❑ V-förmige Messer ziehen das Holz gleichmäßiger und vibrationsärmer ein als herkömmliche Messer
- ❑ Geräusch-Reduktion um bis zu 30%
- ❑ 40% längere Messerstandzeit
- ❑ Optional für fast alle schliesing-Maschinen

**schliesing** Machinery GmbH

St. Huberter Str. 103

D-47906 Kempen

Tel: +49 2152 9140-0

Fax: +49 2152 9140-50



**schliesing**®

www.schliesing.com