

Der flexible Alleskönner. Eine Klasse für sich.

Der Kompakt S ist ein kostengünstiger Universaltraktor. Aber er verfügt über viele Extras, die ihn in seiner Klasse einzigartig machen. Zum Beispiel das üppige Raumangebot der Plattform-Kabine mit dem komfortablen Fahrersitz. Oder der zusätzliche Beifahrersitz. Auch der beidseitige Ein- und Ausstieg, die uneingeschränkte Rundumsicht oder das Dachfenster sind anderswo nicht selbstverständlich. Für Freude an der Arbeit sorgen nicht nur die erstklassige Geräuschdämmung und eine HiFi-Anlage mit iPod-Unterstützung. Auch die übrigen Kenndaten zeichnen den Kompakt S als effizientes, vielseitiges Universalgerät mit bestem Kosten-/Nutzenverhältnis aus.

BESTE LEISTUNG:

Die 3,2-Liter-Turbomotoren haben ein ausgezeichnetes Ansprechverhalten. Dazu gesellen sich ein 12 x 12 Wendegetriebe und ein 12 x 12 Getriebe mit hydraulischem Powershuttle. Beide Varianten sind auch mit Kriechgangoption erhältlich. Die niedrigste Geschwindigkeit beträgt mit optionalem Kriechganggetriebe 123 m/h.



KRAFTVOLL UND BEDIENERFREUNDLICH

Mit einer maximalen Hubkraft von 2.150 kg und bis zu drei Steuergeräten hinten sowie zwei mittig montierten Steuergeräten können Sie eine Vielzahl von Anbaugeräten bedienen.

GUT GERÜSTET

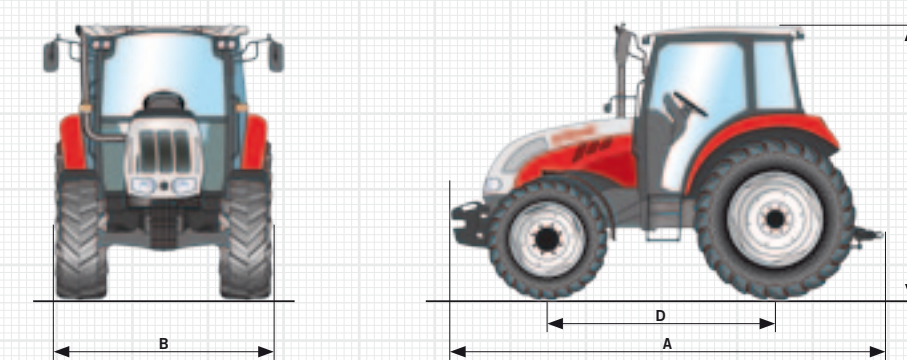
Die Zapfwelle liefert jede Menge Leistung für Mähwerk, Presse oder Kreiselegge, die 540E Zapfwelle ist dagegen sparsam im Verbrauch beim Wenden und Schwaden.

TECHNISCHE DATEN

MODELL	4055 S	4065 S
MOTOR		
Zylinder / Hubraum [cm³] / Aufladung	4 / 3.200 / Turbolader	
Motornennleistung ECE R120 ¹⁾ @ 2.300 U/min [kW (PS)]	41/56	48/65
Max. Drehmoment ECE R120 ¹⁾ @ 1.300 U/min [Nm]	221	260
Kraftstofftank [l]	90	90
GETRIEBE		
12 x 12 Wendegetriebe - Standard / optional	mit Synchroschuttle / mit hydraulischem Powershuttle	
20 x 20 Wendegetriebe mit Kriechgang - Standard / optional	mit Synchroschuttle / mit hydraulischem Powershuttle	
ANTRIEB UND LENKUNG		
Allradantrieb	elektrohydraulische Schaltung mit Sperrdifferential	
Wenderadius [mm]	3.750	3.750
ZAPFWELLE		
Typ	elektrohydraulische Schaltung	elektrohydraulische Schaltung
Heckzapfwelle mit Geschwindigkeiten / Option	540 – 540E / 540 – 540E mit Wegzapfwelle	540 – 540E / 540 – 540E mit Wegzapfwelle
HYDRAULIK		
Max. Pumpenleistung / Lenkungs Pumpe [l/min]	49/28	49/28
Max. Hubkraft [kg]	2.150	2.150
SERIENMÄSSIGE BEREIFUNG		
Vorne	11.2R24 (280/85R24)	11.2R24 (280/85R24)
Hinten	16.9R30 (420/85R30)	16.9R30 (420/85R30)

1) ECE R120 entspricht ISO 14396 und 97/68EC

STEYR KOMPAKT S ABMESSUNGEN:



ABMESSUNG ²⁾	4055 S	4065 S
Min.- A Länge/B Breite/C Höhe [mm]	3.789/1.922/2.420	
D Radstand [mm]	2.102	
GEWICHT²⁾	4055 S	4065 S
Min.- Eigengewicht [kg]	2.800	

2) mit Standardbereifung



ÜBERRAGENDE WENDIGKEIT.

Die schlanke Motorkonstruktion, der zentrale Antriebsstrang und ein Lenkeinschlag von 55 Grad sorgen für exzellente Fahreigenschaften und einen Wenderadius von nur 3,75 m.



Der flexible Alleskönner.

„S“ wie stark im Einsatz und sparsam im Verbrauch.
Perfekt für Kleinbetriebe, Bergbauern, Obst- und Gemüsewirtschaft, Gärtnereien, Winzer und Kommunalbetriebe.

UNSER SCHAFFEN. UNSERE STÄRKE. UNSER STEYR.

www.steyr-traktoren.com



BELEUCHTUNG VON OBEN

Die auf dem Dach montierten Scheinwerfer sowie bis zu sechs zusätzliche Arbeitsleuchten machen die Nacht zum Tag. Damit ist der gewohnte 360-Grad-Rundumblick aus der Kabine ebenso gewährleistet wie die freie Sicht auf den Frontlader auch nach oben durch das transparente Kabinendach.

GERINGES GEWICHT, HOHE LEISTUNG

Mit seinem vergleichsweise geringen Eigengewicht von 2.800 kg und seiner hervorragenden Wendigkeit beweist der Kompakt S Bergsteiger-Qualitäten. Damit ist er nicht nur im alpinen Bereich, sondern auch bei Hofarbeiten, im Weinbau und in der Landschaftsgärtnerei ein verlässlicher Helfer in allen Lagen.



Eine Anschaffung, die sich rechnet:

- **Kostenoptimal in Anschaffung, Betrieb und Wartung**
- **Höchster Komfort, flacher Kabinenboden, Dachfenster, ausstellbare Frontscheibe und Seitenfenster**
- **Komfortabler Beifahrersitz mit Sicherheitsgurt**
- **Einfache Bedienung: integrierter Joystick für den Frontlader**
- **Dank niedriger Bauweise (Höhe 2.420 mm) ideal für Arbeiten auf dem Hof oder in Wirtschaftsgebäuden**
- **Hocheffizienter 3,2-l-Turbo-Motor mit 56 oder 65 PS**
- **Synchrongetriebe mit 12 x 12 Gängen oder 20 x 20 Gängen mit Kriechgang**
- **Mit hydraulischem Powershuttle schnell und einfach manövrieren**
- **Leicht und wendig (Masse 2.800 kg, Wendekreis 3,75 m)**
- **Bis zu 3 Zusatzsteuergeräte am Heck und zusätzlich 2 optionale Mittensteuergeräte**
- **Allradantrieb für besonders schwieriges Gelände**

Der Einstieg in die Kompaktklasse.

Der Kompakt S von Steyr wurde gemeinsam mit unseren Kunden entwickelt. Genau wie die legendären Klassiker der Typen 80, 84 und 86 oder die Steyr Plus Baureihe, die fast auf jedem Hof zu Hause waren. Der Kompakt S zeichnet sich besonders durch seine exzellente Wendigkeit, beste Sicht und optimales Handling aus und ist perfekt an jegliche Anforderungen angepasst: sparsam, leicht und wendig wie ein Kleiner, aber zugleich geräumig, zuverlässig und kräftig wie ein Großer. Die ideale Universalmaschine. Für Hofarbeiten, Viehwirtschaft und Grünlandbetriebe. Für Höfe in alpinen Lagen. Für Wein-, Obst- und Gemüsebauern mit Anpflanzungen mit größeren Reihenabständen. Für Gärtnereien, Vereine und Gewerbebetriebe oder für Kommunen mit variablem Nutzungsprofil.

Egal, wo der Kompakt S zum Einsatz kommt – er setzt überall einen neuen Maßstab der Vielseitigkeit.



www.steyr-traktoren.com



Komfort gepaart mit Effizienz.

- 1 Ergonomisches Cockpit mit komfortablem Beifahrersitz
- 2 Perfekte Rundumsicht für einen leichteren Arbeitsalltag
- 3 Klarsichtdach – ideal für Frontladerarbeiten
- 4 Perfekte Bedienbarkeit – alles ist einfach erreichbar und logisch angeordnet
- 5 Hydraulisches Powershuttle für beste Wendigkeit

Das Steyr-Service-Konzept:

Zu Ihrem gewohnt zuverlässigen Kompakt S Traktor genießen Sie zusätzlich auch die gewohnte Sicherheit des Steyr-Serviceteams, das mit seinen geschulten Fachkräften jederzeit hilfreich zur Seite steht. Diese Sicherheit gilt auch für die Original-Steyr-Ersatzteile, die in kürzester Zeit zum Versand an Ihren Händler gelangen. **Ihr Steyr-Händler berät Sie außerdem gerne zu den Finanzierungsmöglichkeiten für Ihre neue Maschine.**

