

Elite

Pale gommate Kramer Allrad
380 • 480 • 580 • 680 • 780

380
480
580
680
780



kramerALLRAD®



Una lezione di perfezione.

Concentrati di competenza:
Insieme un evento.



AMMIRARE IL PARTICOLARE: UN'ATTRAZIONE CHE IMPRESSIONA E ENTUSIASMA. UNA SINERGIA PERFETTA TRA TECNICA, KNOW HOW E DINAMICA. IL PROTAGONISTA IN ASSOLUTO.

La Serie 80 della Kramer determina lo standard. Perché queste macchine non sono solo all'avanguardia, ma fungono da esempio per un'intera generazione fin dal loro lancio. Un'élite che non solo assume la sua superiorità, ma è anche in grado di mostrarla in modo impressionante.

Protagonista assoluto in ogni applicazione.

Armonia:

Qualità che parla da sola.

1 Base per sistema portattrezzi

Le pale gommate della Serie 80 non sono solo all'avanguardia, ma costituiscono anche la base di un sistema portattrezzi per le attrezzature più svariate. Sono adatte al nostro mondo più che mai, perché sono compatte, forti, intelligenti ed enormemente versatili: macchine con possibilità quasi illimitate.

2 Spazi per gli attrezzi

Sfruttare al massimo le potenzialità tecniche dall'inizio alla fine e trasformarle in una nuova forza: i modelli della Serie 80 sono predisposti per la massima versatilità. Con l'impianto idraulico Power Flow, l'adattatore a 3 punti con presa di forza e un comando sensibile che riesce a dosare la forza necessaria sempre in modo perfetto.

3 Tipi di sterzo

Lo sterzo integrale Kramer è leggendario. Lo sterzo anteriore mostra i suoi vantaggi alle velocità più elevate. E lo sterzo a granchio è un aiuto prezioso per il «lavoro di precisione». Le macchine della Serie 80 vengono incontro a tutte le esigenze e danno la svolta giusta a tutti i processi di lavoro. Sempre.

4 Zone comfort

Chi può lavorare in condizioni ottimali, rende naturalmente di più. Per questa ragione le quattro zone di comfort, cabina, sedile, organi di comando e un comodo accesso per la manutenzione non sono assolutamente un «lusso». A cominciare dal codice a colori dei comandi fino al joystick e al piantone dello sterzo regolabile: in primo luogo si pensa sempre all'uomo.

5 Serie di modelli

La Kramer è lo specialista della versatilità e offre per tutte le applicazioni e tutti i settori una macchina su misura che soddisfa anche tutti i responsabili: minipala, pala gommata, pala telescopica, sollevatore telescopico compatto e sollevatore telescopico. Ognuna di queste cinque serie di modelli occupa un segmento ben determinato sul mercato. Permettendo ai clienti di orientarsi, aiutandoli a prendere la loro decisione di acquisto e offrendo loro tutte le possibilità della personalizzazione.



High Balanced Handling®

POTENZA DA TUTTI I PUNTI DI VISTA. DALLA PERFORMANCE ALL'ECONOMICITA'. DALL'ERGONOMIA AL COMFORT. DALLA FUNZIONE AL DESIGN. IL CAMBIO DI ROTTA NELLA DIREZIONE GIUSTA APRE MOLTE NUOVE PROSPETTIVE. PERO' OCCORRE SEMPRE UN QUADRO BEN DEFINITO.



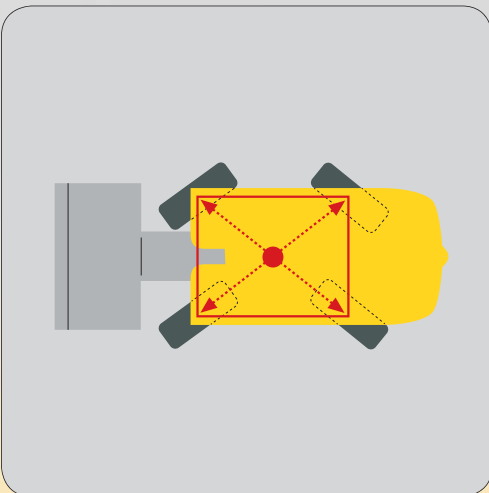
1 Base per sistema portattrezzi

Essenza del successo.
Compatto. Stabile.
Maneggevole e ideale per tutti i terreni.

1 **Stabile su tutti i terreni.** La garanzia di guidare sempre in tutta sicurezza. Soprattutto su un terreno difficile.

- 2 **Alta forza di spinta sempre attivabile.** Lavorare in modo efficiente, perché il motore e il sistema idraulico funzionano in perfetta sincronia.
- 3 **Agilità per avere più spazio di manovra.** Guidare con raggi stretti senza pericolo di ribaltamento. Sterzare in modo preciso. I piloti Kramer sono sempre padroni della situazione.





- Carico utile elevato e costante per l'intero raggio di sterzata.
- Nessun rischio di ribaltamento nelle curve strette.
- Garanzia di sicurezza e rapidità anche su terreni difficili.
- Capacità di carico senza se e senza ma.

Vincitore del test che si afferma nella prassi: costruzione snella, peso operativo ottimale e componenti di alta qualità garantiscono un esercizio energico e una redditività duratura.

I modelli della Serie 80 corrispondono già oggi a tutti i requisiti che saranno sempre più importanti nel futuro:

- **eccellenti valori di performance**, forti riserve, impianto idraulico sensibile e dotazioni di categorie ben definite, adeguate alla prassi.
- **forze di spinta e di strappo elevate** sono sempre disponibili e possono essere attivate ad ogni momento, in modo comodo e sicuro, grazie ai principi costruttivi della Kramer.
- **qualità di lunga durata ed alta disponibilità** che possono essere agevolate e garantite dalla facile manutenzione, da qualificati partner Kramer, da programmi di assistenza affermati e garanzie globali.
- **incredibile flessibilità** e versatilità nel lavoro.



2 Spazi per gli attrezzi

L'utilità al plurale.

La pala gommata come nucleo di un sistema modulare.



LA PALA GOMMATA COME BASE PER LA MASSIMA FLESSIBILITÀ ED EFFICIENZA:

- Tutte le opzioni sono disponibili ex works con i componenti sincronizzati tra loro
- Pedali sospesi per un funzionamento sensibile del freno e dell'inching
- Cambio sovramoltiplicato progressivo Ecospeed fino a 40 km/h
- Telaio monoblocco come premessa per molte attrezzature (stabilità)
- 3 tipi di sterzo (sterzo integrale, sterzo anteriore e sterzo a granchio)
- Controllo proporzionale per circuiti idraulici aggiuntivi
- 3° circuito idraulico integrato nel joystick
- Dispositivo per la marcia lenta
- Acceleratore manuale
- Ritorno senza pressione
- La più spaziosa cabina comfort sul mercato
- Innovativo joystick multifunzionale con modo notturno
- Posto di lavoro ergonomico
- Accesso a tutti gli effetti da entrambi i lati
- Riscaldamento e raffreddamento ottimale
- Frigo box
- Aria condizionata
- Impianto idraulico servoassistito
- Riscaldamento autonomo programmabile con funzione di preriscaldamento motore
- Specchi retrovisori esterni riscaldabili
- Riscaldamento sedile



SPAZIO PORTATTREZZI ANTERIORE:

- Dispositivo di cambio rapido idraulico
- Attrezzature compatibili da più di 40 anni
- Impianto idraulico Power Flow
- Flessibili di grandi dimensioni
- Componenti per l'uso di una piattaforma di lavoro
- Flessibili per il 3° e il 4° circuito idraulico installati sul veicolo
- Valvole di blocco come sicurezza per la manipolazione del materiale
- Dispositivo antibeccheggio con funzione automatica (stabilizzatore di carico)
- Ritorno automatico della benna
- 3° circuito idraulico con funzione permanente
- 4° circuito idraulico
- Presa elettrica anteriore

SPAZIO PORTATTREZZI POSTERIORE:

- Dispositivo di traino (testa sferica e automatico)*
- Impianto idraulico posteriore
- Connessione di ribaltamento per rimorchio
- Freno ad aria compressa per carichi rimorchiati fino a 14 tonnellate*
- Presa elettrica posteriore
- Videocamera per la retromarcia



* Secondo la legislazione e la regolamentazione vigente nella zona / nel Paese di utilizzo

380
480
580
680
780

- 1 Lama spartineve e spargisale
- 2 Fresa da neve
- 3 Spazzatrice
- 4 Piattaforma di lavoro
- 5 Benna per materiale ingombrante
- 6 Forche per pallet
- 7 Gancio di traino (testa sferica o automatico)
- 8 Gancio di traino con impianto idraulico per il ribaltamento e freno pneumatico
- 9 Spargisale idraulico



Le macchine diventano sistemi. Il lavoro si trasforma in processi. La tecnica deve servire il flusso di lavoro. La Kramer è già un passo avanti.

Ciò che offre possibilità e aiuta attivamente la versatilità è garanzia di futuro. Una tecnica che cresce con i nuovi compiti. Attrezzature che non solo sono adatte, ma facilitano anche la loro connessione. Tutto questo non è solo predisposto nelle macchine della Serie 80, ma è già „integrato“.





ATTREZZATURE STANDARD

Con il sistema idraulico di cambio rapido Kramer le attrezzature standard possono essere comodamente cambiate dal posto di guida in meno di 10 secondi. Incrementando la sicurezza e la rapidità. Da oltre 40 anni.

ATTREZZATURE A COMANDO IDRAULICO

Grazie alla tecnica proporzionale il sistema idraulico può essere pilotato tramite il joystick, in modo sensibile, con la massima precisione e senza che l'operatore si stanchi. Un terzo circuito idraulico con funzione permanente è integrato di serie. Un quarto è disponibile come opzione.

ATTREZZATURE POWER FLOW

Impianto idraulico potenziato opzionale con una potenza idraulica fino a 30 kW per un rendimento massimo anche per il servizio continuo. Questo dispositivo permette di azionare senza problemi anche accessori che richiedono molta potenza, quali la fresa da neve o da asfalto.

ATTREZZATURE CON PRESA DI FORZA

Un enorme punto in più che offre ancora più versatilità ed economicità: tramite l'adattatore a 3 punti con presa di forza possono essere azionati ad es. anche trituratrici da legno o verricelli. Così le macchine della Serie 80 diventano veramente dei multitalenti universali.

2 Spazi per gli attrezzi: Molti campi di performance.



3 Tipi di sterzo

Il miracolo di agilità.

Sterzo integrale e sterzo anteriore.

Sterzo a granchio.



1



2



3

Il miglior modo sterzante è sempre quello più adatto alla situazione. Con la Serie 80 vi muovete automaticamente bene.

L'agilità delle pale gommate garantita dallo sterzo integrale Kramer è leggendaria. Lo sterzo anteriore si attiva per raggiungere velocità superiori ai 20 km/h, al fine di garantire la maggior sicurezza a velocità più elevate e su strade pubbliche. E lo sterzo a granchio è ideale per spazi molto angusti. La pala gommata può avvicinarsi con precisione all'oggetto. D'altro canto è anche possibile spostare attrezzature in modo parallelo al senso di marcia della pala gommata.

3 Tipi di sterzo per un rendimento dalla migliore posizione:

1 Lo sterzo integrale della Kramer: piena maneggevolezza e potenza sulla superficie più ridotta.

2 Sterzo anteriore: feeling da macchina trattrice e piena sicurezza.

3 Sterzo a granchio: il comando di precisione per spazi angusti.



3 Tipi di sterzo

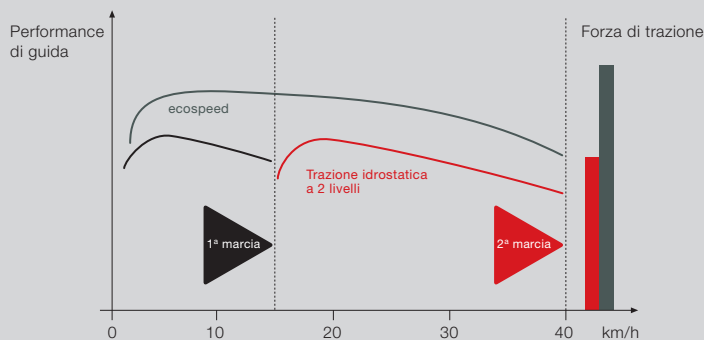
Macchina trattrice a tutti gli effetti.

Corrisponde a tutte le norme europee.*

Tradotto in modo ideale con l'Ecospeed.

ecospeed®

Forza di trazione ottimizzata, consumo ridotto ed emissioni sonore di lavoro diminuite: il riduttore progressivo Ecospeed unisce potenziale economico con qualità ecologiche.



Ecospeed è un cambio sovramoltiplicato idrostatico progressivo al cui sviluppo la Kramer ha partecipato. Serve sia per garantire la massima economicità sia per ridurre l'impatto ambientale al minimo.

Ecospeed è «intelligente» e ottimizza in ogni secondo la sinergia tra la potenza di guida, la forza di trazione, il consumo e i valori di emissione. Ecospeed traduce quindi le esigenze di tutte le situazioni in un'accelerazione rapida e diretta e in cambi direzionali morbidi. Questo permette un alto rendimento per la movimentazione di carichi, riducendo nello stesso tempo il consumo di risorse. Un sovrappiù per i servizi reversibili, che avvengono ogni giorno durante il carico e lo scarico di camion: un guadagno di tempo e comfort, che fa accrescere il rendimento già dall'inizio.



Il cambio Ecospeed Kramer:

La traduzione ideale dei requisiti di oggi nella prassi di domani:

- Normativa CE sui trattori per un impiego sulle strade europee*
- Progressivo da 0 fino a 40 km/h
- Consumo di carburante ridotto
- Basse emissioni sonore

Il collegamento della trazione di guida intelligente con il gancio di traino sulle macchine Kramer aggiunge un altro vantaggio: l'impiego come macchina trattrice a tutti gli effetti.



PESI MAX DA TRAINARE*

non frenati

frenati
testa sferica

frenati automat.
forcella di attacco

frenati automat.
forcella di attacco con
freno pneumatico

PALA GOMMATA

380	750 kg	3500 kg	8000 kg	–
480	750 kg	3500 kg	8000 kg	–
580	750 kg	3500 kg	8000 kg	–
680	750 kg	3500 kg	8000 kg	14000 kg
780	750 kg	3500 kg	8000 kg	–

Ecospeed e gancio di traino trasformano la pala gommata in una macchina trattrice perfetta. Ora ha ottenuto anche l'omologazione CE che le permette una circolazione su strade pubbliche.

- Fino a 14 tonnellate di carico trainato.*
- Attrezzature, macchine edili e materiale possono essere trasportate dalla pala stessa con una conseguente riduzione dei costi.
- Costi totali ridotti in modo significativo rispetto ad una macchina operatrice con obbligo di immatricolazione (bollo e assicurazione); il costo aggiuntivo per un gancio di traino si ammortizza già dopo un anno.
- Tutte le attrezzature possono restare montate durante la marcia su strada.**
- E' possibile anche lasciare il materiale nella benna.**

* Secondo la legislazione e la regolamentazione vigente nella zona / nel Paese di utilizzo

** Le norme del Codice della Strada vanno rispettate.



4 Zone comfort

Cabina comfort spaziosa.

Ottimo accesso alla manutenzione.

Ergonomia perfetta.



Massima qualità dall'interno verso l'esterno: l'ampia cabina comfort Kramer è un centro di performance che somiglia al cockpit di un aereo.

Accessi larghi e sicuri su entrambi i lati della pala gommata, il joystick con l'illuminazione dei comandi ed una visibilità a 360° per l'operatore in tutte le posizioni: le macchine della Serie 80 sono state disegnate dall'interno verso l'esterno. I pedali sospesi facilitano la pulizia del suolo della cabina e i sedili ergonomici sono regolabili come anche il piantone dello sterzo. Sia la disposizione e la forma degli elementi di comando che l'accesso per la manutenzione sono stati progettati a seguito di test pratici.

Tutto ciò rende le macchine della Serie 80 non solo più confortevoli e sicure, ma aumenta anche la motivazione dell'operatore. Perché in ogni dettaglio si sente in quale misura e con quanta coerenza si è pensato all'uomo che trova qui il suo posto di lavoro spazioso e produttivo.



380
480
580
680

- 1 Ampio e generoso: visibilità a 360° perfetta e ben strutturata. Gli strumenti sono di diversi colori, perché il conducente abbia una vista d'insieme di tutte le funzioni.
- 2 Grazie al sedile e al piantone dello sterzo regolabili, tutte le pale Kramer della Serie 80 sono macchine individuali.
- 3 Il comodo accesso alla manutenzione fa sì che il controllo giornaliero diventi rapidamente un'ottima abitudine.
- 4 Joystick multifunzionale con illuminazione integrata delle funzioni. L'operatore può lasciare sempre una mano sul volante.



3



4



5 Serie di modelli

Una lezione di perfezione.
Equilibrio perfetto tra carico
utile, rendimento e capacità
della benna.

TUTTE LE PALE KRAMER ESCONO DAGLI STABILIMENTI DI UN'AZIENDA LEADER NEL SETTORE DELLE MACCHINE EDILI, CON SEDE NEL CUORE DELL'EUROPA. CON UNA QUALITÀ, UNA STABILITÀ ED UNA CONTINUITÀ DI CUI CI SI PUO' FIDARE: IL MEGLIO DEL «MADE IN GERMANY». OGNI SINGOLO MODELLO È PROIETTATO NEL FUTURO ED È SEMPRE PARTE INTEGRANTE DI UN SISTEMA GLOBALE.

SONO CONCEPITI PER INTEGRARSI TRA LORO. E L'INTERO SISTEMA ANTICIPA GIÀ IL FUTURO: CON UNA REDDITIVITÀ DURATURA.

MÜNCHEN
Pfullendorf





Max. potenza motore

Capacità della benna

Max carico utile

Peso

Raggio di sterzata
(pneumatici)

Max. velocità

Max altezza di scarico

MINIPALE

250 ROPS	16 kW / 22 PS	0,25–0,45 m ³	850 kg	1540 kg	1950 mm	0–20 km/h	2680 mm
350 ROPS	27 kW / 37 PS	0,35–0,55 m ³	970 kg	1620 kg	1950 mm	0–20 km/h	2680 mm
350 CAB	27 kW / 37 PS	0,35–0,55 m ³	970 kg	1720 kg	1950 mm	0–20 km/h	2680 mm
180	23 kW / 31 PS	0,3–0,4 m ³	950 kg	1860 kg	1940 mm	0–20 km/h	2458 mm
280	28 kW / 40 PS	0,65–1,1 m ³	1900 kg	3300 kg	2430 mm	0–20 km/h	2820 mm

PALE GOMMATE

750	45 kW / 61 PS	0,75–1,15 m ³	2300 kg	4200 kg	2550 mm	0–30 km/h	2915 mm
850	45 kW / 61 PS	0,85–1,3 m ³	2350 kg	4500 kg	2550 mm	0–30 km/h	3100 mm
950	58 kW / 79 PS	0,95–1,6 m ³	2500 kg	4700 kg	2780 mm	0–30 km/h	3120 mm
1150	58 kW / 79 PS	1,15–1,8 m ³	3500 kg	5900 kg	2850 mm	0–30 km/h	3235 mm
380	45 kW / 61 PS	0,75–1,15 m ³	2400 kg	4300 kg	2900 mm	0–40 km/h	2915 mm
480	58 kW / 79 PS	0,85–1,3 m ³	2600 kg	4750 kg	2900 mm	0–40 km/h	3100 mm
580	58 kW / 79 PS	0,95–1,5 m ³	2750 kg	4900 kg	2900 mm	0–40 km/h	3050 mm
680	58 kW / 79 PS	1,05–1,6 m ³	3100 kg	5650 kg	2950 mm	0–40 km/h	3050 mm
780	58 kW / 79 PS	1,15–1,8 m ³	3500 kg	6100 kg	2950 mm	0–35 km/h	3200 mm
880	88 kW / 120 PS	1,5–2,5 m ³	4500 kg	8400 kg	3450 mm	0–35 km/h	3530 mm

PALE GOMMATE TELESCOPICHE

750T	45 kW / 61 PS	0,75–1,2 m ³	2000 kg	5100 kg	2550 mm	0–30 km/h	4510 mm
680T	58 kW / 79 PS	0,95–1,6 m ³	2600 kg	5950 kg	2850 mm	0–40 km/h	4450 mm

SOLLEVATORI TELESCOPICI COMPATTI

1245	23 kW / 31 PS	0,4–1,03 m ³	1200 kg	2530 kg	2607 mm	0–20 km/h	4130 mm
2506	50 kW / 68 PS	0,85–1,8 m ³	2500 kg	4300 kg	3500 mm	0–30 km/h	5730 mm

SOLLEVATORI TELESCOPICI

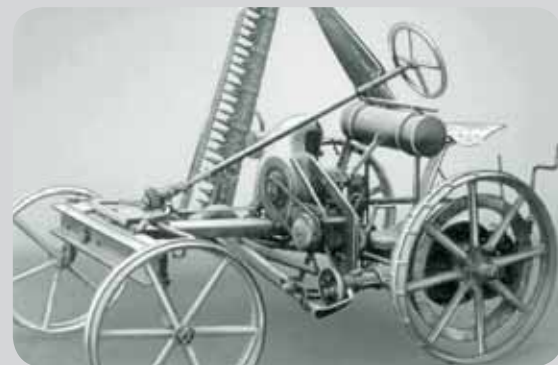
3307	88 kW / 120 PS	1,2–2,5 m ³	3300 kg	7200 kg	3600 mm	0–40 km/h	7050 mm
4507	88 kW / 120 PS	1,2–3,0 m ³	4400 kg	8100 kg	3600 mm	0–40 km/h	7050 mm
4009	88 kW / 120 PS	1,2–3,0 m ³	4000 kg	8600 kg	3850 mm	0–40 km/h	8825 mm

Innovazione per tradizione

Un programma forte.
Impianti di produzione
all'avanguardia.
Partner competenti.

La vera competenza si riconosce solo quando, nel corso di molti anni, il sapere, il know-how e la disponibilità per i clienti sono diventati uno stile inconfondibile. La storia di successo della Kramer è la prova migliore:

- **Più di 50 anni di esperienza nello sviluppo**, la progettazione e la fabbricazione di macchine edili intelligenti, versatili e di una lunga durata. Strutture cresciute in modo organico.
- **Innovazione come vantaggio vivo**. La Kramer ragiona e mostra come si può raggiungere sempre nuovi traguardi. E' così che si diventa una marca e il leader riconosciuto del mercato.
- **Orientamento conseguente ai bisogni dei clienti**, contatti personali, la flessibilità di un'azienda media e corte vie decisionali. E la sicurezza di un approvvigionamento garantito, veloce e non burocratico dei pezzi di ricambio.
- **Una vasta gamma di prodotti e servizi provenienti dalla stessa mano**: «Made in Germany» dalla regione del Lago di Costanza. Sviluppo, produzione, ufficio acquisti e servizio commerciale centralizzati nello stesso luogo.
- **Una produzione all'avanguardia** con un proprio impianto di verniciatura e dipendenti, donne e uomini con una lunga esperienza, che tengono personalmente alla qualità delle «loro macchine».
- **Da molti anni lavoriamo con forti partner commerciali e abbiamo interlocutori qualificati** che rappresentano la Kramer con convinzione e che hanno particolarmente a cuore una cosa: clienti entusiasti e fedeli.





- 1925 Fondazione dell'impresa come fabbrica di moto-falciatrici
- 1963 La Kramer presenta come primo costruttore un dispositivo idraulico di cambio rapido



- 1965 Gli ingegneri della Kramer sviluppano l'innovativo stabilizzatore per l'unità di carico.
- 1987 La prima pala gommata con sterzo integrale è introdotta sul mercato. Questo tipo di impianto sterzante è installato ancora oggi su tutti i veicoli Kramer.



- 1992 Per rispondere alle esigenze dei clienti, la Kramer sviluppa una pala gommata con braccio telescopico. Si impone la maggiore altezza d'impilaggio e lo sbraccio più importante.
- 2000 Le aziende Neuson e Kramer decidono la loro fusione. Con la Neuson Kramer Baumaschinen AG nasce un'azienda che si specializza nello sviluppo e nella fabbricazione di macchine edili compatte.



- 2003 La Kramer presenta la prima serie di pale gommate con cambio sovramoltiplicato progressivo „ecospeed“ e un gancio di traino con approvazione stradale.
- 2005 E' stato sviluppato e presentato un nuovo segmento di veicoli, i sollevatori telescopici. Grazie alla cooperazione con il costruttore di macchine agricole Claas, i sollevatori telescopici vengono commercializzati con successo nel segmento destinato all'agricoltura.



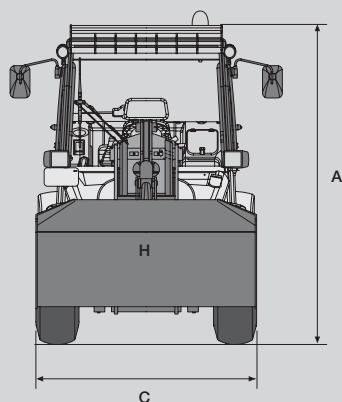
- 2007 Nasce una nuova impresa: si decide la fusione della Neuson Kramer Baumaschinen AG e della Wacker Construction Equipment AG. La nuova impresa, la Wacker Neuson SE, offre una gamma completa di light e compact equipment.
- 2008 A causa della crescente domanda e dell'ampliamento della gamma di prodotti, la Kramer costruisce un nuovo stabilimento a Pfullendorf. Questa sede fa parte delle fabbriche più moderne in Europa.



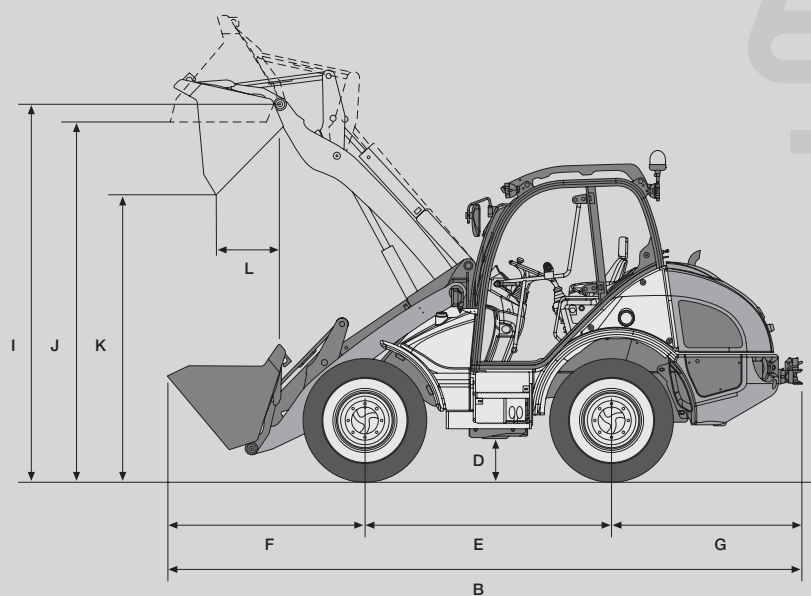


Forte presenza:

La tecnica è il vero know how.











Con benna standard e pneumatici standard
(vista frontale)



Con benna standard e pneumatici standard

DIMENSIONI	380	480	580	680	780
A Altezza (senza griglia di protezione)	2450 mm	2480 mm	2480 mm	2640 mm	2680 mm
B Lunghezza	5080 mm	5280 mm	5410 mm	5710 mm	5800 mm
C Larghezza	1750 mm	1780 mm	1780 mm	1920 mm	1970 mm
D Altezza libera dal suolo	300 mm	330 mm	330 mm	350 mm	390 mm
E Passo delle ruote	2020 mm	2020 mm	2020 mm	2150 mm	2150 mm
F Dal centro dell'assale anteriore fino alla punta del dente	1570 mm	1770 mm	1900 mm	1940 mm	2030 mm
G Dal centro dell'assale posteriore fino all'estremità finale del veicolo	1490 mm	1490 mm	1490 mm	1620 mm	1620 mm
H Larghezza benna	1750 mm	1850 mm	1950 mm	2050 mm	2150 mm
I Centro di rotazione benna	3065 mm	3250 mm	3250 mm	3285 mm	3450 mm
J Altezza di scarico	2915 mm	3100 mm	3050 mm	3050 mm	3200 mm
K Altezza di gettata	2400 mm	2500 mm	2500 mm	2500 mm	2720 mm
L Lunghezza di gettata	650 mm	660 mm	650 mm	750 mm	660 mm
Altezza di impilamento	2800 mm	3000 mm	3000 mm	3000 mm	3200 mm

 DATI TECNICI	380	480	580	680	780
Capacità della benna	0,75 – 1,15 m ³	0,85 – 1,3 m ³	0,95 – 1,5 m ³	1,05 – 1,6 m ³	1,15 – 1,8 m ³
Peso	4300 kg	4750 kg	4900 kg	5650 kg	6100 kg
Raggio di sterzata (bordo esterno pneumatico)	2900 mm	2900 mm	2900 mm	2950 mm	2950 mm
 MOTORE	Deutz Motore diesel D 2011 L04 W motore in linea				
Marca / Tipo / Modello	Deutz Motore diesel D 2011 L04 W motore in linea				
Potenza	45 kW / 61 CV a 2300 g/min	45 kW / 61 CV a 2300 g/min	58 kW / 79 CV a 2300 g/min	58 kW / 79 CV a 2300 g/min	58 kW / 79 CV a 2300 g/min
Max. coppia	210 Nm a 1700 g/min	210 Nm a 1700 g/min	270 Nm a 1600 g/min	270 Nm a 1600 g/min	270 Nm a 1600 g/min
Cilindrata	3619 cm ³	3619 cm ³	3619 cm ³	3619 cm ³	3619 cm ³
Emissioni	controllate e omologate secondo 97/68CE, norma sui gas di scarico livello 3a				
 TRASMISSIONE	trasmissione idrostatica con pistoni assiali a regolazione continua, trazione integrale, pedale freno – inching				
Trazione	trasmissione idrostatica con pistoni assiali a regolazione continua, trazione integrale, pedale freno – inching				
Velocità	0–20 km/h 0–30 km/h * 0–40 km/h *	0–20 km/h 0–30 km/h * 0–40 km/h *	0–20 km/h 0–30 km/h * 0–40 km/h *	0–20 km/h 0–30 km/h * 0–40 km/h *	0–20 km/h 0–30 km/h * 0–35 km/h *
Assali	Assali epicicloidali, motori e sterzanti, asse anteriore avvitato in modo fisso al telaio, asse posteriore oscillante				
Angolo totale di oscillazione	22°	22°	22°	22°	22°
Blocco differenziali per l'assale anteriore e posteriore	Differenziale autobloccante	Differenziale autobloccante	Differenziale autobloccante	100% valore di blocco azionabile	100% valore di blocco azionabile
Freno di servizio	Freno a disco idraulico a pedale				
Freno di stazionamento	Freno a disco meccanico azionato a mano				
Pneumatici standard	12,5–18	12,5–20	12,5–20	14,5–20	405/70–24
 IMPIANTO IDRAULICO STERZANTE E DI LAVORO	Sterzo integrale idrostatico con circuito di emergenza				
Funzionamento	Sterzo integrale idrostatico con circuito di emergenza				
Pompa dello sterzo	Pompa idraulica, unità sterzante con valvola prioritaria				
Cilindro dello sterzo	a doppia azione, con sincronizzazione automatica nella posizione finale				
Angolo di sterzata max.	2 x 40°	2 x 40°	2 x 40°	2 x 40°	2 x 40°
Pompa di servizio	Pompa a ingranaggi				
Portata	50 l/min	70 l/min	70 l/min	84 l/min	84 l/min
Pressione	240 bar	240 bar	240 bar	240 bar	240 bar
Filtro	Filtro combinato d'aspirazione – di ritorno				
Dispositivo di controllo pressione	Limitatore della pressione primaria, pressione secondaria nel cilindro di ribaltamento e di sollevamento				
 CINEMATICA	Cinematica parallela				
Modello	Cinematica parallela				
Forza di sollevamento	34 kN	43,8 kN	43,6 kN	44,5 kN	46,3 kN
Forza di strappo	31,8 kN	40,7 kN	39,4 kN	40,2 kN	41,9 kN
Sollevamento	5,0 sec	6,0 sec	6,0 sec	5,2 sec	6,2 sec
Abbassamento	4,7 sec	4,0 sec	4,0 sec	3,8 sec	4,8 sec
Carico	2,5 sec	2,4 sec	2,4 sec	2,5 sec	2,3 sec
Scarico	3,3 sec	2,4 sec	2,4 sec	2,8 sec	2,9 sec
Angolo di carico	50°	50°	50°	50°	50°
Angolo di scarico	45°	45°	45°	45°	45°
Carico di ribaltamento (benna standard)	3500 kg	3500 kg	3750 kg	4100 kg	4300 kg
Carico di ribaltamento (forche)	2500 kg	2750 kg	2875 kg	3125 kg	3625 kg
Carico utile S = 1,25 (forche)	2000 kg	2200 kg	2300 kg	2500 kg	2900 kg
Carico utile S = 1,67 (forche)	1500 kg	1650 kg	1700 kg	1850 kg	2170 kg
Carico utile in posizione di trasporto S = 1,25 (forche)	2400 kg	2600 kg	2750 kg	3100 kg	3500 kg
Profondità di scavo	50 mm	60 mm	60 mm	60 mm	55 mm
 CAPACITÀ	Serbatoio carburante / serbatoio aggiuntivo (optional)				
Serbatoio carburante / serbatoio aggiuntivo (optional)	85 l / 60 l	85 l / 60 l	85 l / 60 l	120 l / –	120 l / –
Serbatoio idraulico	50 l	50 l	50 l	50 l	50 l
 EMISSIONI SONORE	secondo 2000/14/CE				
 IMPIANTO ELETTRICO	secondo 2000/14/CE				
Tensione di esercizio / Batteria	12 V / 88 Ah	12 V / 88 Ah	12 V / 88 Ah	12 V / 88 Ah	12 V / 88 Ah
Alternatore	95 A	95 A	95 A	95 A	95 A
Motorino di avviamento	2,3 kW	2,3 kW	2,3 kW	2,3 kW	2,3 kW

CABINA

Cabina insonorizzata ed antivibrante, fissata in 4 punti con vetratura termoisolante ampia e bassa. Eccellente visibilità a 360° in un ambiente confortevole per una maggiore sicurezza ed efficienza nel lavoro. Ampii spazi con molti vani portaoggetti. Visibilità perfetta anche alla massima altezza di scarico.

Accessi. Salita e discesa da entrambi i lati vengono facilitate da larghi scalini comodi e dalla console di comando ribaltabile.

Portiere. Le portiere interamente in vetro permettono un'ottima visibilità laterale. Entrambe le portiere si aprono a 180°, la portiera destra può essere bloccata a 5°. Grazie alla console del joystick ribaltabile, la portiera destra diventa un accesso a tutti gli effetti.

Sedile di guida. Sedile confortevole a sospensione meccanica e con cintura di sicurezza automatica; regolabile in altezza e profondità (doppia regolazione), schienale regolabile.

Riscaldamento, ventilazione. Potente riscaldamento a 3 livelli e ventilazione con ricircolo dell'aria, impianto di sbrinamento parabrezza e altri quattro ugelli regolabili.

Quadro strumenti. Strumento di visualizzazione chiaro con disposizione ergonomica delle spie di controllo e degli interruttori.

Piantone dello sterzo. Regolabile in altezza ed inclinazione.

Console joystick (ribaltabile). Elementi di comando disposti in modo ergonomico vicino al sedile di guida, come:

- joystick a pilotaggio idraulico per le funzioni di sollevamento / abbassamento e carico / scarico dell'unità di carico, con rotella per la selezione della direzione ed il 3° circuito idraulico (proporzionale) integrato per il blocco / sblocco del cambio rapido e per il comando degli attrezzi con motore idraulico.
- illuminazione delle funzioni integrata nel joystick.
- interruttore per la funzione permanente del 3° circuito idraulico.

680 Pulsante per il blocco del differenziale al 100%.

780

Specchietti retrovisori. Grandi specchietti esterni, pieghevole da entrambi i lati con posizione di chiusura.

Visiera parasole

Tergicristalli. Anteriore e posteriore. Superficie estremamente estesa che i tergicristalli riescono a pulire al 90% per una visibilità senza ostacoli. L'ampio serbatoio d'acqua consente una lunga autonomia senza bisogno di rabboccatura.

Tappetino. Il tappetino adatto offre, in tutt'uno con il telaio, una superficie piana. I pedali sospesi consentono una facile pulizia della cabina.

Illuminazione cabina

Presse 12 V

ILLUMINAZIONE

Fari. 2 anteriori con funzione di luce di posizione, anabbagliante ed abbagliante

Faro di lavoro. 1 posteriore sinistro.

Luci posteriori, luci freno, frecce.

COFANO MOTORE

Con ampia apertura per un accesso ottimale per la manutenzione.

DISPOSITIVO DI CAMBIO RAPIDO

Idraulico. 3° circuito idraulico con flessibili ed innesti rapidi.

ALIMENTAZIONE D'ARIA PER IL MOTORE

Con cartuccia di sicurezza per il filtro dell'aria.

SISTEMA DI CHIAVI

Sistema monochiave per portiere, accensione, cofano motore e serbatoio.

PNEUMATICI

380 12,5-18

480 12,5-20

580 12,5-20

680 14,5-20

780 405/70-24

OPZIONI

CABINA

Sedile a sospensione pneumatica, griglia di protezione FOPS, griglia di protezione parabrezza, riscaldamento autonomo programmabile (con funzione di preriscaldamento motore), sedile riscaldato, specchietti retrovisori riscaldati, aria condizionata, fascia parasole, impianto radio, predisposizione radio, lampeggiante, 1 faro di lavoro posteriore, 2 fari di lavoro anteriori

OPZIONI DI POTENZA

4° circuito idraulico per attrezzi anteriori

Circuito idraulico supplementare per attrezzi posteriori

Ritorno senza pressione anteriore

Posizione flottante

Dispositivo antibeccheggio con funzione automatica (stabilizzatore di carico)

Impianto idraulico per ribaltamento benna

Impianto idraulico Power Flow con maggior rendimento della pompa

Presse elettrica per attrezzi anteriori e posteriori

Acceleratore manuale

Dispositivo di marcia lenta

Preriscaldamento carburante e olio idraulico

Preriscaldamento motore mediante riscaldamento autonomo

Componenti per l'utilizzo della piattaforma di lavoro

Sterzo a granchio e sterzo anteriore

Ritorno automatico della benna

Gancio di traino testa sferica

Gancio di traino automatico

680 Freno pneumatico

PNEUMATICI

Pneumatici larghi, profilo da trazione e industriale

Sigillante antiforatura

Pneumatici schiumati (fino a 20 km/h)

Catene da neve

SICUREZZA

Strisce rifrangenti

Immobilizzatore

Set utensili

Valvola di blocco per cilindro di sollevamento e di ribaltamento

Protezione contro gli agenti corrosivi

Segnalatore acustico di retromarcia

Stacca batteria

ECOSPEED

Cambio sovramoltiplicato progressivo fino a -40 km/h

780 0-35 km/h

VERNICE SPECIALE

OLIO BIODEGRADABILE

PANOLIN HLP Synth46

PROLUNGAMENTO GARANZIA

ATTREZZATURE

Forche per pallet, benna standard, benna mordente, benna per materiale leggero, benna per materiale superleggero, benna ad alto scarico, benna a scarico laterale, benna per materiale ingombrante, zollatrice, scarificatore, attrezzo per spinta di

materiale, piattaforma di lavoro, benna sgombra-banchina, fresa da neve, fresa da asfalto, spazzatrice, lama da neve, spargisale idraulico, adattatore a 3 punti con presa di forza. Ulteriori attrezzi a richiesta.

L'originale non si trova ovunque:
RIVOLGETEVI SEMPRE AI PARTNER AUTORIZZATI KRAMER.

02/2010 art.nr. 1000240591



Kramer-Werke GmbH
Wacker Neuson Straße 1
D-88630 Pfullendorf
Tel. 00 800 90 20 90 20
Fax +49(0)7552 92 88-234
info@kramer.de
www.kramer.de



kramerALLRAD®