

# **MRT 2145** *EASY*

Sollevatore telescopico rotativo



# Handling your world

Fondato dalla famiglia Braud oltre 60 anni fa, il gruppo Manitou è oggi presente in tutto il mondo. Leader mondiale nella movimentazione, il gruppo progetta, produce, distribuisce e garantisce l'assistenza per le macchine destinate ai settori edile, agricolo e industriale.

Le gamme dei prodotti del Gruppo comprendono: carrelli telescopici fissi, rotativi e di grande capacità, carrelli elevatori, semi-industriali e industriali, pale compatte gommate e cingolate, piattaforme aeree porta-persone, carrelli imbarcati, attrezzature per magazzinaggio e accessori.

Grazie ai suoi marchi, Manitou, Gehl e Mustang, e ad una rete di 1.400 concessionari nel mondo, il gruppo propone le migliori soluzioni creando il massimo valore per i suoi clienti.

Con sede sociale in Francia, nel 2016 il gruppo ha fatto registrare un fatturato pari a 1.335 miliardi di euro in 140 Paesi e impiega 3.300 collaboratori decisamente orientati alla soddisfazione cliente.



1958

Nascita del carrello Manitou su idea di Marcel Braud.

1972

Inizio dell'internazionalizzazione del gruppo.

Accordo di partnership commerciale firmato con Toyota per la distribuzione esclusiva dei carrelli industriali Toyota in Francia.

1981

Lancio del primo carrello telescopico Manitou.

1984

Quotazione in Borsa.

1993

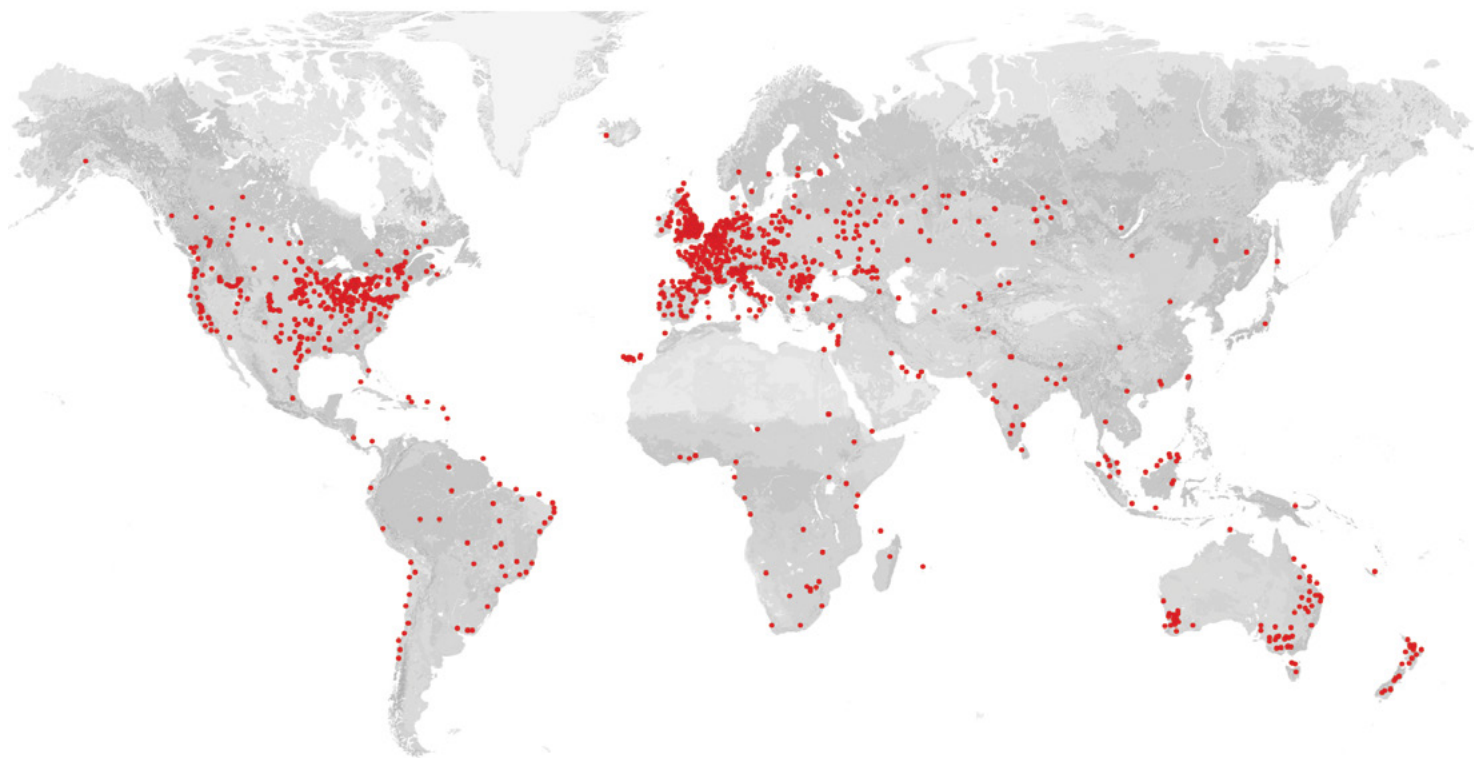
Commercializzazione dei primi carrelli telescopici girevoli MRT.

1995

Lancio delle piattaforme elevatrici di persone.

1996

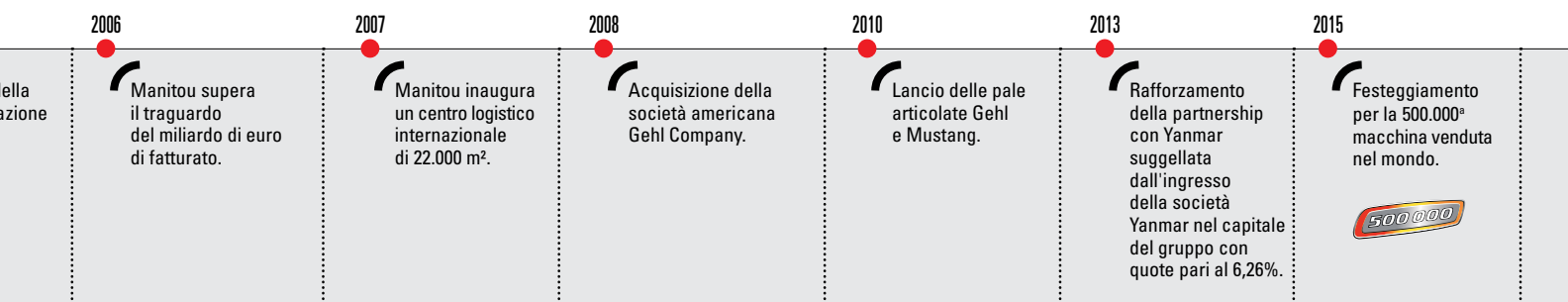
Ottenimento di prima certificazione ISO 9001.



**3 brand**  
distribuiti da  
1.400 concessionari  
in 140 paesi

- 21 filiali
- 10 siti di produzione
- 3.300 dipendenti in tutto il mondo
- Azionariato detenuto al 65% dalle famiglie fondatrici
- 80% del fatturato su mercati internazionali
- Fatturato 2016 pari a 1.335 miliardi di euro

**MANITOU** | **GEHL** | **MUSTANG**





# DAVVERO TELESCOPICO

L'MRT 2145 EASY è un **sollevatore telescopico rotativo facile da usare**. I comandi sono intuitivi. L'utente viene guidato continuamente in tutte le sue operazioni di movimentazione.

L'MRT EASY offre tutti i vantaggi di un sollevatore telescopico di grande altezza: efficacia, manovrabilità e polivalenza. La rotazione a 360° permette di lavorare in modo stazionario, offrendo una completa libertà di movimento.

**Tutto a beneficio di tempo e produttività!**

**NUOVO**  
Stabilizzatori  
Braccio  
Interno cabina  
Design





Sbraccio  
di lavoro  
fino a

**17,9m**

Altezza di  
sollevamento  
**20,60m**

Capacità  
fino a

**4,5t**







## Una ricca scelta di attrezzature

L'MRT EASY prevede come dotazione standard un sistema di riconoscimento delle attrezzature E-RECO che rileva e analizza l'attrezzatura installata per proporre l'area di lavoro corrispondente ed ottimizzare i parametri di lavoro della macchina. Grazie all'MRT EASY e alle sue diverse configurazioni di lavoro, i classici vincoli di cantiere non sono più un ostacolo.







**360°  
o 400°**  
**3 modi  
di lavoro**

## Una macchina polivalente

Il sollevatore MRT può essere utilizzato su pneumatici o su stabilizzatori e riunisce in un unico mezzo le funzioni di 3 macchine:

- Telescopico
- Gru
- Piattaforma

La versione a 360° offre una rotazione continua alla macchina per un'efficacia ancora maggiore

La macchina è dotata di 4 ruote motrici e diretrici per lavorare anche nel cantiere più difficile.

La sua ricca gamma di attrezzature **ne fa il mezzo imprescindibile per qualsiasi azienda.**

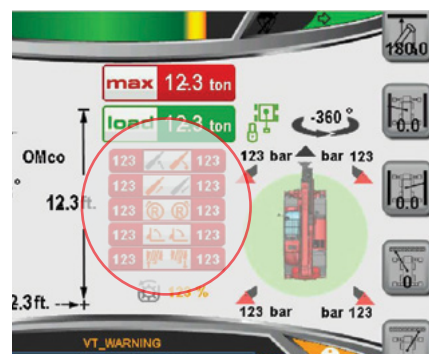
L'MRT 2145 EASY nasce dal know-how Manitou, ovvero da oltre 40 anni di esperienza e innovazione nel campo dei sollevatori telescopici rotativi.







Lo schermo TFT da 7 pollici informa l'operatore di tutte le funzioni della macchina.  
**Il sistema di diagnosi e assistenza alla guida è integrato** e aiuta l'operatore nel suo utilizzo.



E' possibile impostare le velocità ottimali di tutti i movimenti idraulici della macchina in funzione del lavoro da svolgere. È anche possibile predefinire lo spazio di lavoro nelle esecuzioni ripetitive di movimentazione, per migliorare così la produttività e la sicurezza.





## Lavorare in totale semplicità

L'MRT EASY è facile da utilizzare.

- L'interno della cabina offre comfort di lavoro e **rapidità di esecuzione**.
- Il quadro strumenti **centralizza tutte le funzioni della macchina** così da garantire un utilizzo semplice ed efficace.
- Due joystick in cabina **per controllare simultaneamente** tutti i movimenti della macchina.

**VISIBILITÀ  
TOTALE**  
del quadro  
strumenti



## Radiocomando

Tutte le funzioni del braccio e delle attrezzature possono essere controllate tramite radiocomando con doppio joystick a distanza.

L'unità di controllo viene anche utilizzata per la funzione di comando del cestello porta-persone.

Controllo intuitivo delle funzioni idrauliche della macchina e dei joystick  
**in totale semplicità.**

## Lavorare efficacemente con una macchina performante in piena sicurezza

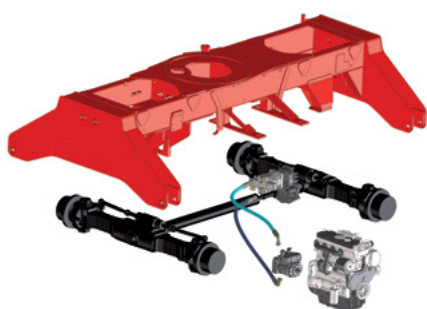
Che si tratti del gruppo motore, del braccio, degli stabilizzatori o della trasmissione, ogni elemento dell'MRT EASY è stato progettato per lavorare in maniera rapida ed efficace su qualsiasi tipo di terreno.

## Braccio telescopico con filo a catene

**Nuova progettazione di braccio** per conferire una precisione ed una robustezza ottimali.

**Visibilità migliore** sul lato destro della macchina.

Le tubazioni idrauliche ed elettriche sono **integrate all'interno del braccio**.



La trasmissione idrostatica **permette un impiego su qualsiasi suolo** e grande precisione durante le manovre di avvicinamento o posizionamento.

Gli assali protetti con freni a disco integrati a bagno d'olio e i riduttori epicicloidali offrono tutta la potenza necessaria della trasmissione.



## Potenza e precisione di lavoro

Il sollevatore telescopico MRT EASY è dotato di **motore Perkins da 102 cv** conforme alle norme Stage IIIB / Interim Tier 4. L'ampio vano del motore offre uno spazio di lavoro confortevole e un accesso facile a tutta la componentistica.





**BREVETTO  
MANITOU**  
Stabilizzatori  
tipo "spider"



## **Rapidità di stabilizzazione**

L'estensione rapida degli stabilizzatori e il livellamento automatico permettono di posizionare la macchina in funzione delle esigenze di lavoro.

## **Stabilizzatori brevettati MANITOU**

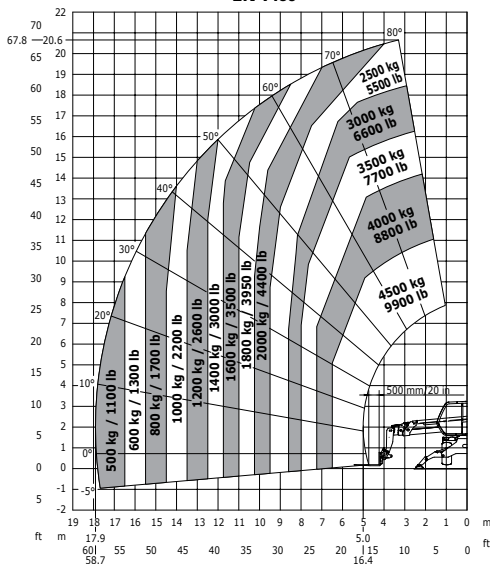
Gli stabilizzatori di tipo "spider" specifici di questa macchina sono brevettati Manitou e offrono **una superficie di lavoro a terra di 23,07 m<sup>2</sup>**. Questa superficie garantisce una stabilizzazione maggiore e diagrammi più performanti.



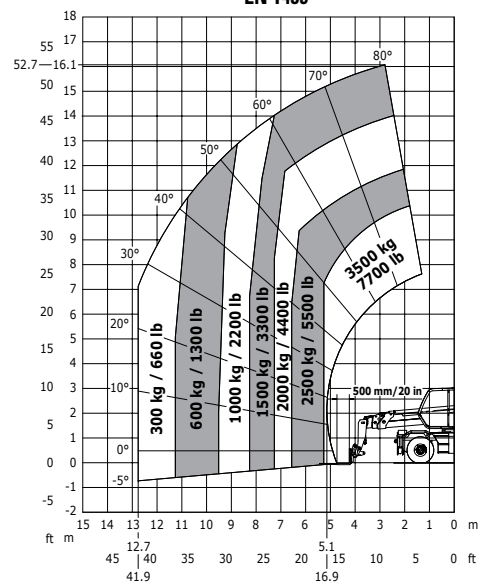
Capacità massima	kg	4 500
Altezza di sollevamento max.	m	20,60
Sbraccio massimo	m	17,90
Forza di trazione a carico	daN	7900
Pendenza superabile	%	44,5
Pompe idrauliche	l/min-bar	115-270
Olio idraulico	l	150
Carburante	l	130
Peso a vuoto (con forche)	kg	14530
Larghezza totale	m	2,50
Larghezza totale con stab. estesi	m	4,90
Altezza totale	m	3,02
Lunghezza totale al portaforche	m	6,59
Raggio di sterzo (esterno ruote)	m	3,60
Altezza libera dal suolo	m	0,32
Sicurezza	Dispositivo elettronico per il controllo del carico	



**Rotazione su stabilizzatori estesi  
con forche  
EN 1459**

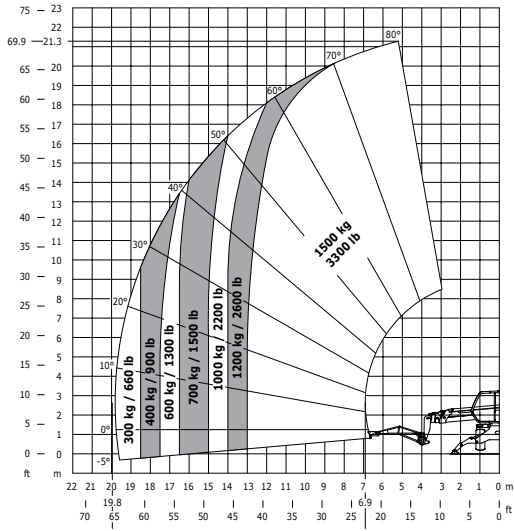


**Frontale su pneumatici  
con forche  
EN 1459**

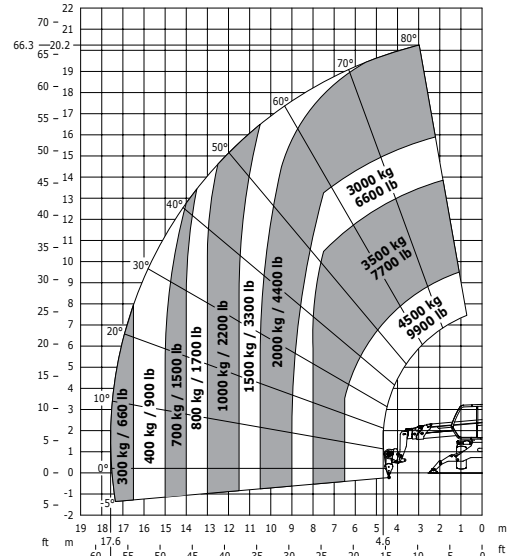




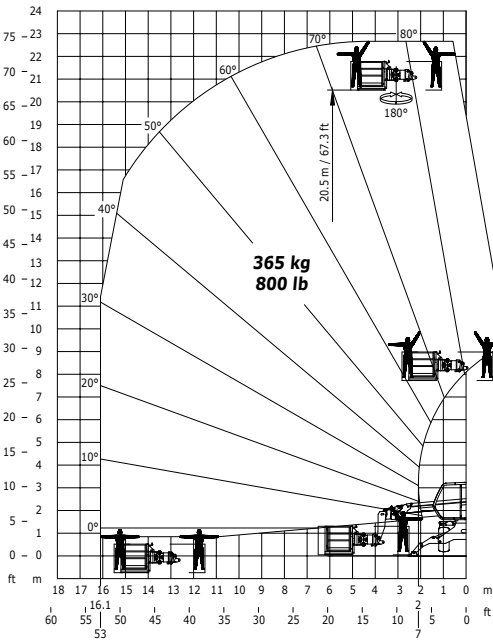
**Rotazione su stabilizzatori estesi  
con braccetto 1500 kg  
EN 1459**



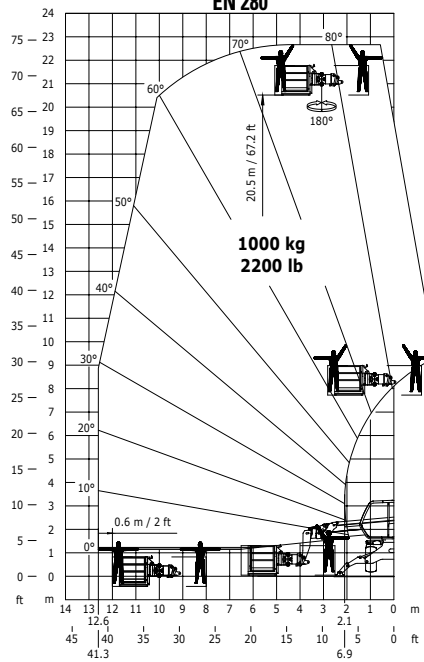
**Rotazione su stabilizzatori estesi  
con argano 5000 kg  
EN 1459**



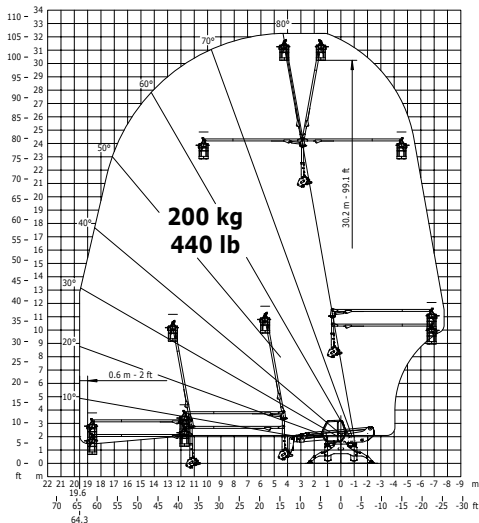
**Rotazione su stabilizzatori estesi  
con cestello 365 kg  
EN 280**



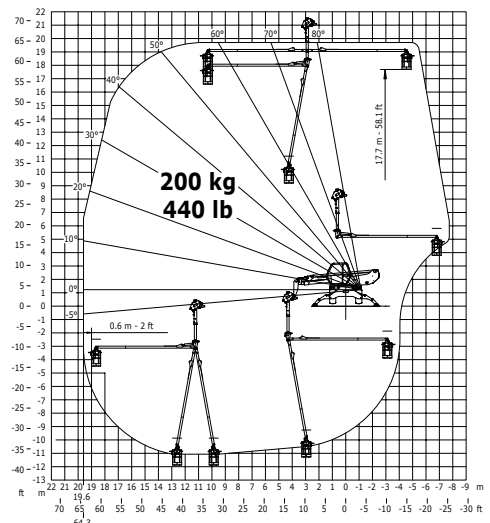
**Rotazione su stabilizzatori estesi  
con cestello 1000 kg  
EN 280**



**Rotazione su stabilizzatori estesi  
Cestello a pendolo 3D positivo  
EN 280**



**Rotazione su stabilizzatori estesi  
Cestello a pendolo 3D negativo  
EN 280**





## Una competenza e un'assistenza ogni giorno

Il concessionario Manitou propone una gamma completa di servizi in tutte le fasi di vita della macchina, accompagnandovi e adattandosi alle vostre esigenze per offrirvi la migliore soluzione.



## 1.400 concessionarie al vostro servizio

La rete Manitou è presente in oltre **140 paesi**. In totale, sono oltre 2000 i tecnici esperti, appositamente formati per la tecnologia Manitou al vostro servizio, dall'acquisto all'assistenza post-vendita.







## **Rete di concessionarie** ■

Una rete di esperti al vostro servizio, a prescindere dalla vostra attività (agricoltura, edilizia, industria).

## **Contratti di manutenzione** ■

3 livelli di contratti che si adattano alle vostre esigenze: Initial, Advanced, Excellence (base, avanzato, eccellente). Affidate la manutenzione delle vostre macchine alla concessionaria.

## **Finanziamento** ■

Noleggiare o acquistare? Manitou Finance vi aiuta a scegliere la soluzione di finanziamento più idonea alla vostra attività. Perché cercare altrove?

## **Estensione di garanzia** ■

Con Maniplus, prolungherete la copertura del vostro prodotto Manitou fino a 5 anni. Utilizzate le macchine con la massima tranquillità.

## **La soluzione collegata** ■

Easy Manager è uno strumento semplice e flessibile per gestire, ottimizzare e garantire il controllo operativo delle vostre macchine.

## **Usato** ■

Cercate una macchina usata? La rete Manitou è al vostro fianco. Vi diamo appuntamento su [used.com](http://used.com), il sito di riferimento per i veicoli usati Manitou.

## **Pezzi di ricambio originali** ■

Con oltre 70.000 articoli disponibili, il concessionario Manitou offre... competenza e assistenza ogni giorno!



Il vostro concessionario:



**MANITOU ITALIA Srl**  
Via Cristoforo Colombo 2, Loc. Cavazzona - 41013 CASTELFRANCO EMILIA (MO)  
Tel 059.95.98.11 - Fax 059.95.98.65  
[www.manitou.com](http://www.manitou.com)

**AZIENDA CON  
SISTEMA DI GESTIONE  
CERTIFICATO DA DNV GL**  
= ISO 9001 =  
= ISO 14001 =



Questa pubblicazione presenta la descrizione delle versioni e delle possibili configurazioni dei prodotti Manitou, che possono differire in termini di allestimento. Le attrezzature illustrate nel presente opuscolo possono essere di serie, optional o non disponibili, a seconda delle versioni. Manitou si riserva il diritto, in qualunque momento e senza alcun preavviso, di modificare le specifiche tecniche descritte e rappresentate. Le specifiche indicate non rappresentano alcun obbligo per il costruttore. Per maggiori dettagli rivolgersi al proprio concessionario Manitou. Documento non contrattuale. Presentazione dei prodotti non contrattuale. Elenco delle specifiche non esaustivo. I loghi e l'identità visiva dell'azienda sono di proprietà di Manitou e non possono essere utilizzati senza autorizzazione. Tutti i diritti riservati. Le immagini e gli schemi contenuti nel presente opuscolo sono forniti esclusivamente per la consultazione e a titolo puramente indicativo.

MANITOU BF SA - Società anonima con consiglio di amministrazione - Capitale sociale: 39 547 824 euro - 857 802 508 RCS Nantes