



**Bobcat**®

**329**

Miniexcavadoras



**Pesos**

Peso operativo con cabina abierta equipada con un sistema de protección antivuelco ROPS	3220 kg
Peso adicional de la cabina con calefacción	119 kg
Peso adicional de la cabina con climatizador	141 kg
Peso adicional para las orugas de acero	72 kg

**Motor**

Marca / Modelo	Kubota / D1703-M-E2B-BOBCAT-1
Carburante / Refrigerante	Diesel / Agua
Potencia máxima a 2200 r.p.m. (ISO 9249)	20,6 kW
Par a 1500 r.p.m. (ISO 9249)	103,4 Nm
Número de cilindros	3
Cilindrada	1,7 l
Diámetro interior / Carrera	87,0 mm / 92,4 mm
Alternador	12 V — 40 A
Motor de arranque	12 V — 2,0 kW

**Mandos**

Dirección	Dirección y velocidad controlados mediante dos palancas manuales o pedales
Sistema hidráulico	Dos joysticks controlan la pluma, la cuchara, el balancín y el giro de la estructura superior

**Sistema hidráulico**

Tipo de bomba	Bomba de pistones de desplazamiento variable y doble salida con bombas de engranaje
Caudal de la bomba 1	26,5 l/min a 2400 RPM
Caudal de la bomba 2 y 3	26,5 l/min a 2400 RPM
Caudal auxiliar	53 l/min
Presión de alivio del sistema para cuchara, brazo, pluma, aux.	172 Bares
Presión de alivio del sistema para el circuito de la hoja	265 Bares
Distribuidor	Configuración paralelo-serie de diez carretes y de centro abierto

**Prestaciones**

Fuerza de excavación, balancín	17157 N
Fuerza de excavación, cuchara	30639 N
Esfuerzo de la barra de tracción	36898 N
Presión sobre el suelo con cabina abierta equipada con un sistema de protección antivuelco y orugas de goma	28,7 kPa
Presión sobre el suelo con cabina equipada con sistema de protección antivuelco y orugas de goma	—
Velocidad de desplazamiento, baja	1,93 km/h
Velocidad de desplazamiento, alta	3,06 km/h
Profundidad máxima de excavación	3102 mm

**Sistema de giro**

Giro de la pluma, izquierda	90°
Giro de la pluma, derecha	50°
Círculo de giro	Con dentadura interior y caja de cojinetes de bolas estanca
Accionador del giro	Motor orbital
Velocidad de giro	9,3 r.p.m.

**Tracción**

Anchura de las orugas, goma, estándar	320 mm
Número de rodillos de orugas por lado	4
Capacidad de inclinación	30°

**Frenos**

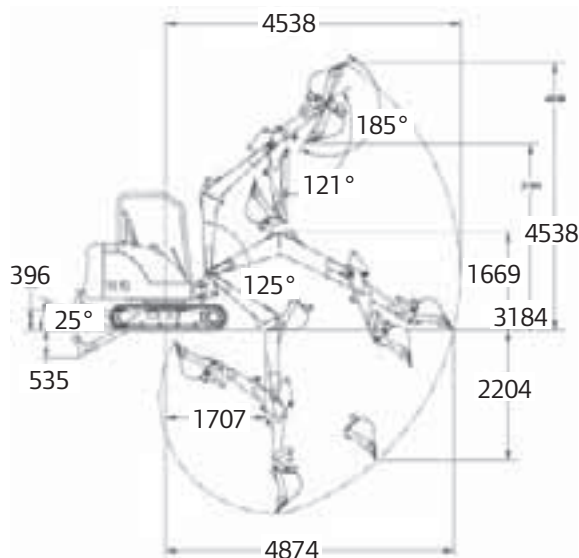
Freno de desplazamiento	Bloqueo hidráulico sobre el motor
Freno de giro	Bloqueo hidráulico sobre el motor y bloqueo por pasador

**Capacidades de fluido**

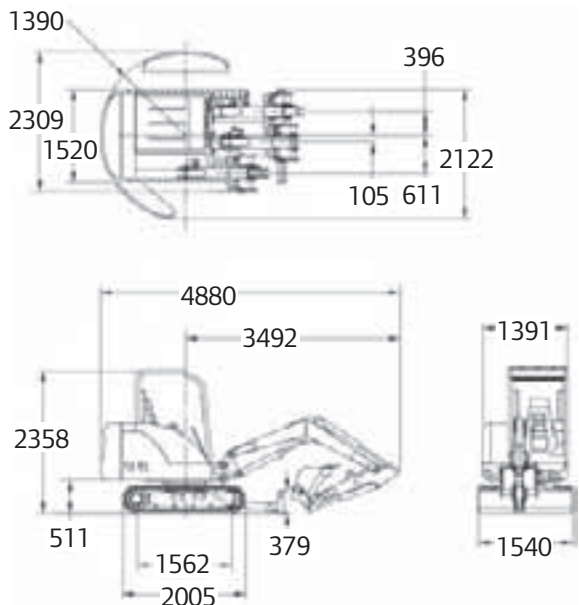
Sistema de refrigeración	5,2 l
Lubricación del motor más filtro de aceite	5,4 l
Depósito del carburante	46,6 l
Depósito hidráulico	29,5 l
Sistema hidráulico	44,0 l

**Perímetro de trabajo**

Todas las dimensiones se indican en mm.

**Dimensiones**

Todas las dimensiones se indican en mm.



www.bobcat.eu