

# 25/30/33L-9A

LPG Gegengewicht-Gabelstapler

MOVING YOU FURTHER

HYUNDAI HEAVY INDUSTRIES



■ Abbildung kann Sonderausrüstungen zeigen.

 **HYUNDAI**

# Ihre Zufriedenheit steht bei uns an oberster Stelle!

Hyundai führt neue LPG-Gabelstapler in der 9er-Modellreihe ein. Die neuen 4-Rad-Gegengewichtstapler bieten Fahrkomfort für jeden Bediener, produktives Arbeiten und einfache Wartung.

## Neuer LPG-Gabelstapler mit bewährter Qualität und moderner Technik

- Maximale Leistung
- Geräumige Fahrerkabine
- Parkbremse mit Schalter
- 5,6-Zoll-LCD-Farbmonitor
- Warnsystem für Maschinenneigung
- Sicherer Betrieb durch OPSS-System
- Einfache Wartung
- Geschwindigkeitsbegrenzungsfunktion
- HAC (Berganfahrassistent)
- Passwort-Startsystem
- Lastgewichtsanzeige
- Automatisches Gabelausgleichssystem (Option)



■ Abbildung kann Sonderausrüstungen zeigen.

# Hohe Effizienz & Optimale Leistung



Ein leistungsstarker Dieselmotor und hochtechnische Anlagen sorgen für ausgezeichnete Leistung und höchste Produktivität.

## 25/30/33L-9A



### HMC L4KB (2,4 l) Motor 60 PS / 2300 U/min

#### Leistungsstarker Motor – HMC L4KB (2,4 l)

Die marktübliche Qualität des HMC L4KB Motors sorgt für unvergleichliche Leistung und Langlebigkeit und steigert den Wert des Gabelstaplers. Der leistungsstarke und effiziente Motor bietet exzellente Verbrauchswerte und ein ausgezeichnetes Drehmoment. (gemäß EPA/CARB TIER IV zertifiziert)



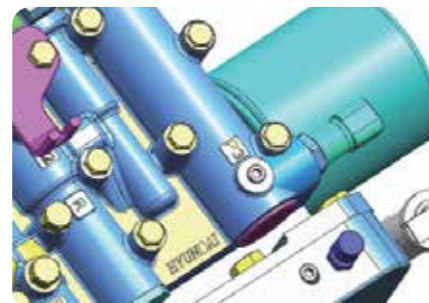
#### Hochbelastbare Antriebsachse

Die vom Getriebe abtrennbare massive Antriebsachse steht für niedrige Vibrationen und einfache Wartung. Die nasse Scheibenbremse bietet ein ausgezeichnetes Bremsverhalten und ist wartungsfrei.



#### Vollhydrostatische Servolenkung

Die hydraulische Lenkanlage garantiert immer eine ruckfreie und flexible Lenkung und vermeidet Überdrehungen und Vibrationen des Lenkrads.



#### Kupplungsschutzsystem

Der Kupplungsschutz verhindert, dass der Schrittbetrieb überstrapaziert wird, und minimiert Stöße.



#### Bremsverstärkersystem (Option)

Das Bremsverstärkerventil sorgt für starke und sichere Bremsleistung.

**7,5% Höhere  
Geschwindigkeit**

**7,0% Mehr  
Leistung**

(Im Vergleich zur Modellreihe 7A)



■ Abbildung kann Sonderausrüstungen zeigen.

#### Höhere Fahrgeschwindigkeit & bessere Steigfähigkeit

Der starke Hochleistungsmotor vermittelt der Maschine auch in rauem Gelände und an Steigungen hohes Beschleunigungsvermögen, sehr gute Steigfähigkeit und Fortbewegungsgeschwindigkeiten.

#### Max. Fahrgeschwindigkeit

Modell	Km / h
25L-9A	18,0
30L-9A	18,9
33L-9A	18,9

#### Max. Steigfähigkeit

Modell	%
25L-9A	35,2
30L-9A	28,3
33L-9A	26,0

# Höchster Komfort & Optimale Ergonomie



Die ergonomisch gestaltete Kabine und der neue LCD-Farbmonitor bieten dem Fahrer hohen Komfort und volle Unterstützung.

**25/30/33L-9A**



■ Abbildung kann Sonderausrüstungen zeigen.

## Geräumige Fahrerkabine

Die neu konzipierte Kabine bietet eine bessere Sicht und mehr Platz und damit mehr Komfort für den Bediener während der Arbeitszeit.

## Bequemer Grammer-Sitz

Der ergonomisch geformte, einstellbare und gefederte Sitz wirkt Ermüdung entgegen und erhöht den Komfort insbesondere bei längerer Tätigkeit auf der Maschine.

\* ELR-Sicherheitsgurt (sensitiv sperrend)

\* Heizung und Kopfstütze (OPT)



## Verstellbares Lenkrad

Für eine bequeme Fahrposition kann der Winkel der Lenksäule ganz einfach mit einem Hebel rechts an der Lenksäule angepasst werden.



## Fingerbedienung (Option)

Durch ergonomisch gestaltete Steuerhebel mit Fingerbedienung verringert sich die Ermüdung des Fahrers, da er keine ausladenden Bewegungen mit dem Arm und der Schulter ausführen muss und die Schulter nicht auf unangenehme Weise belastet wird. Für die Fahrer bedeutet dies Komfort und Effizienz.



## Hebel

Neu konzipierte manuelle Hebel ermöglichen eine präzise und empfindliche Steuerung aller Funktionen mit einem ergonomischen Griff.

## Moderner LCD-Monitor

Der 5,6 Zoll breite LCD-Farbmonitor unterstützt den Fahrer bei der einfachen Maschinenbedienung. Der Monitor zeigt Geschwindigkeit, Fahrrichtung, Batterieladestatus und Betriebsstunden an.

### Betriebsstundenzähler

### Lastgewichtsanzeige (Option)

### Maschinenneigungsanzeige (Warnung-rot)

### Signal-/Warnleuchte

### Gang (V / N / R)

### Tachometer

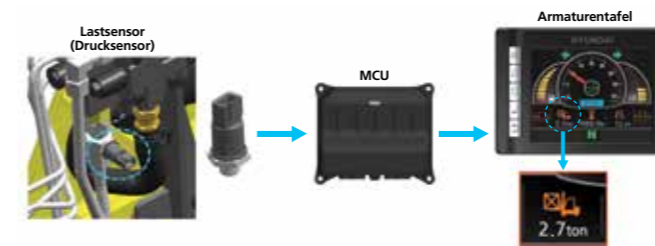
### Mastkippwinkel (Alarm-rot)

### Uhr

### Motortemperaturanzeige (Warnung-rot)

### Maschinenfahranzeige (Warnung-rot)

### Kilometerzähler



## Lastanzeige

Mit der optionalen Lastanzeige kann am Monitor das Gewicht der Last abgelesen werden. Der Lastsensor ermöglicht eine schnelle Überprüfung des geladenen Gewichts und sorgt dafür, dass der Fahrer bei Überlast gewarnt wird.



## Automatisches Gabelausgleichssystem (Option)

Zur Erhöhung der Produktivität stoppt das automatische Gabelausgleichssystem automatisch die Kippbewegung, wenn sich der Mast in einer geraden Position befindet.

# Mehr **Sicherheit**



Sicherheit im Fahrerstand –  
für komfortableres Arbeiten

**25/30/33L-9A**



## Beste Sicht für sichere Bedienung

Dank der optimierten Anordnung des Hubzylinders hat der Bediener ein breiteres Sichtfeld. Der Panoramaspiegel erweitert die Sicht des Fahrers beim Rückwärtsfahren.

■ Abbildung kann Sonderausrüstungen zeigen.



## Stabiles Fahrerschutzdach

Das Fahrerschutzdach, das die Anforderungen nach ISO6055 und ANSI übertrifft, bietet optimalen Schutz in Verbindung mit herausragender Rundumsicht.



## Niedrige Einstiegshöhe

Die niedrige Einstiegshöhe sorgt für einen einfachen und sicheren Einstieg des Bediener.



## Hintere Hupe (Option)

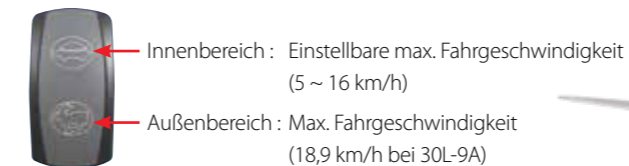
So kann der Fahrer seine Hand aus Sicherheitsgründen stets im Gabelstapler behalten. Ein integrierter Signalhorn-taster kann im Rückwärtsmodus Gefahrensituationen jeder Art verhindern.



## HAC (Berganfahr-Assistentsystem)

Bei einem Neustart des Gabelstaplers am Hang ist der Gabelstapler gegen Rückrollen gesichert.

## Fahrgeschwindigkeitssteuerung (Option)



## Gabelsicherheitsfunktionen

Beim Absenken der Gabel sorgt ein Absenksteuerventil dafür, dass die gesteuerte Geschwindigkeit beibehalten wird. Das Absenksicherheitsventil verhindert ein Herunterfallen der Gabel bei einer plötzlichen Beschädigung der Hydraulikleitung.



■ Abbildung kann Sonderausrüstungen zeigen.



## Sicherheitsleuchten & Rückstrahler

Durch die Halogen-Scheinwerfer vorn und die LED-Kombinationsleuchten hinten hat der Fahrer in allen Situationen gute Sicht. Rückstrahler am Gegengewicht erhöhen die Sicherheit für den Fahrer und die Anwendung.

\* Full-LED-Leuchten sind erhältlich.

# Schnelle und einfache Wartung

Optimale Anordnung der Komponenten –  
für einfachen Zugang und bequeme Wartung

## 25/30/33L-9A



### Große Motorhaube

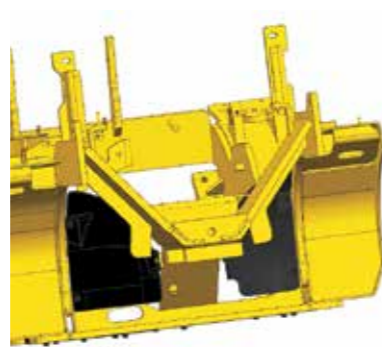
Der einfach zugängliche Motorraum gewährleistet eine schnelle und effiziente Wartung.  
Der größere Luftfilter (7") sorgt für eine längere Betriebsdauer des Motors.

■ Abbildung kann Sonderausrüstungen zeigen.



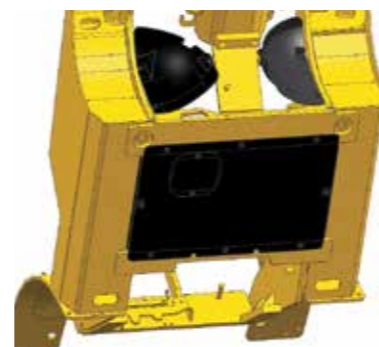
### Wasser- und staubdichte Abdeckung

Der neue Sicherheits- und Relaiskasten ist wasser- und staubdicht ausgeführt und unterstützt die einfache Wartung.



### Reifenabdeckung hinten (Option)

Die Reifenabdeckung hinten mit PE-Material eignet sich bestens, um eine Verstopfung des Kühlers durch Fremdkörper zu verhindern.



### Unterbodenschutz (Option)

Der Unterbodenschutz schützt Motor und Bauteile vor Bodenstäuben und verlängert die Lebensdauer der Komponenten.



### Heckkamera (Option)



### Schalter der Parkbremse

Mit automatischer Parkfunktion, wenn der Fahrer nicht im Sitz ist

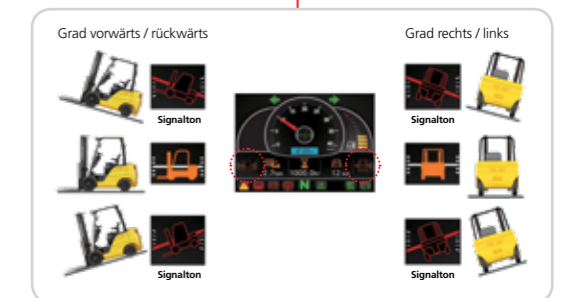


### Not-Aus-Schalter (Option)

■ Abbildung kann Sonderausrüstungen zeigen.



### Wartungsübersichtsanzeige Passwort-Startsystem (Diebstahlsicherung)

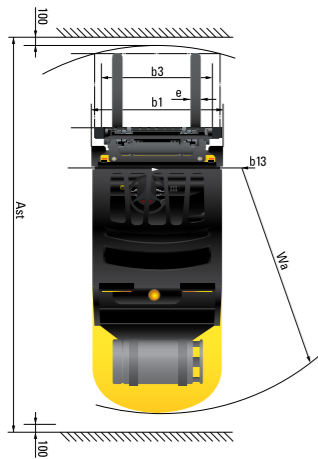
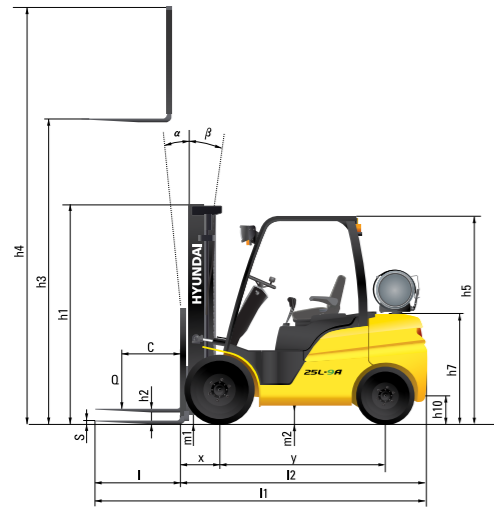


### Warnsystem für Maschinenneigung



# Neue 9er-Serie

## Abmessungen



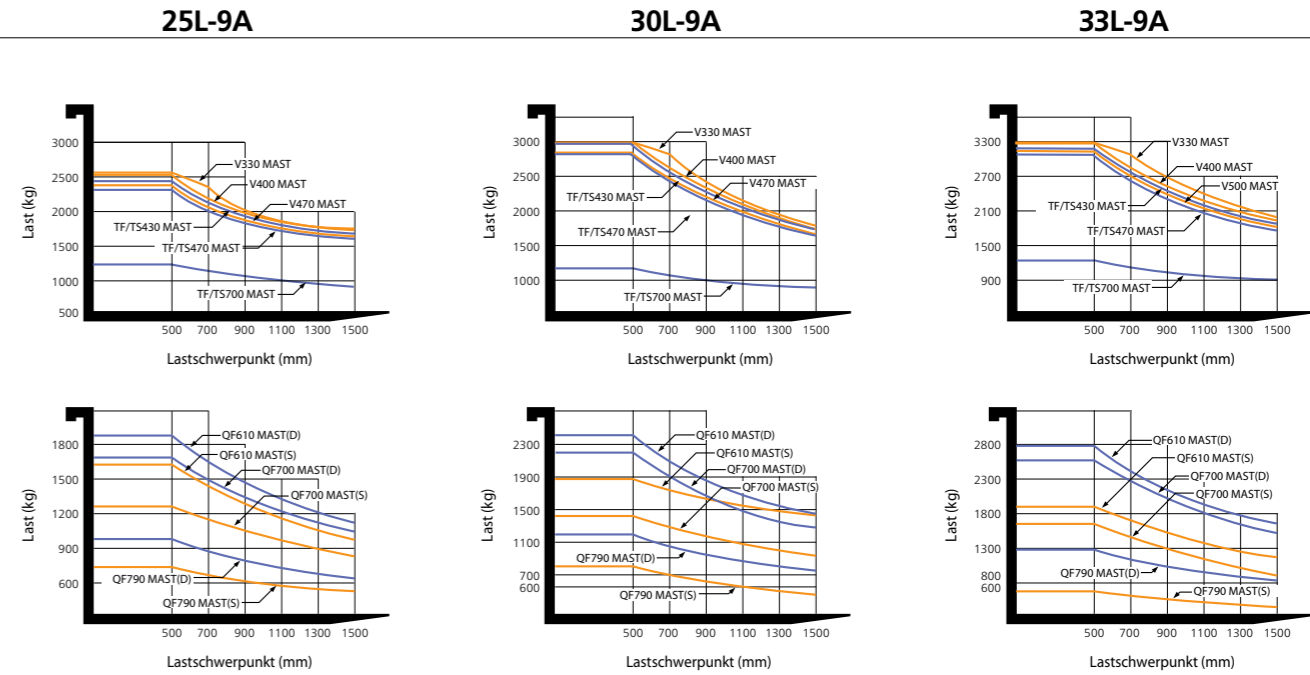
- Änderungen der technischen Daten in dieser Broschüre vorbehalten
- Änderungen der Optionen in dieser Broschüre zur Leistungsverbesserung vorbehalten

## Technische Daten

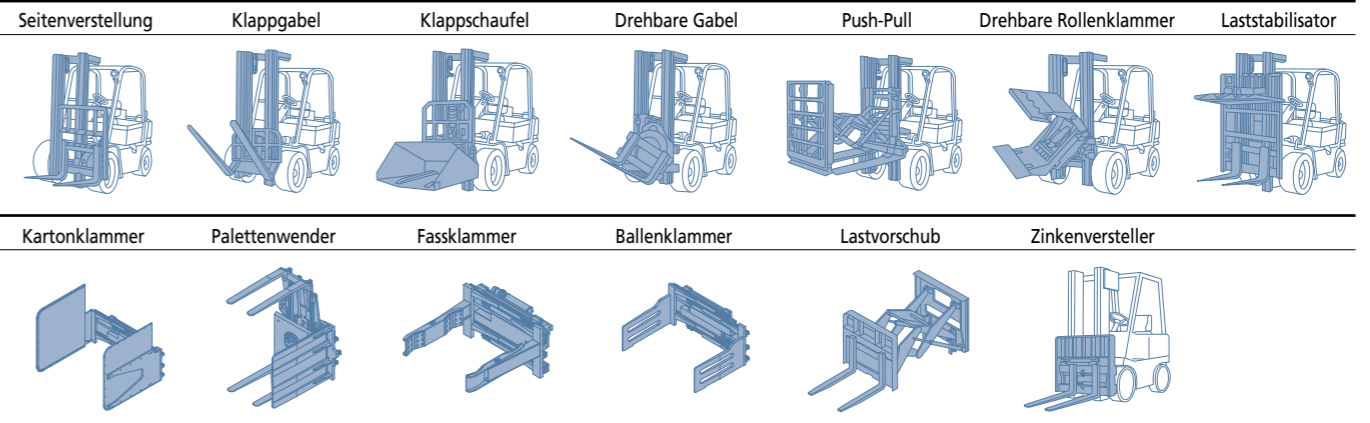
Allgemeine Angaben			
1.1	Hersteller	Hyundai	Hyundai
1.2	Modellbezeichnung des Herstellers	25L-9A	30L-9A
1.3	Antrieb: Elektrisch (Batterie oder Netz), Diesel, Benzin, Brenngas, manuell	LPG	LPG
1.4	Betriebsart: Hand, Mitgänger, Mitfahrer, Aufsitzer, Kommissionierer	Aufsitzer	Aufsitzer
1.5	Hublast / Nennlast	kg (lb)	2500 (5000)
1.6	Lastschwerpunkt	c mm (in)	500 (24)
1.8	Lastabstand, Mitte der Antriebsachse zu Gabel	x mm (in)	468 (18.4)
1.9	Radstand	y mm (in)	1650 (64.9)
Gewichte			
2.1	Betriebsgewicht	kg (lb)	3721 (8203)
2.2	Achsbelastung, Last auf der Vorderachse / Hinterachse	kg (lb)	5491 (12106) / 731 (1612)
2.3	Achsbelastung, ohne Last auf der Vorderachse / Hinterachse	kg (lb)	1524 (3360) / 2197 (4844)
Räder, Fahrwerk			
3.1	Reifen: Vollgummi (V), Superelastik (SE), Luft (P), Polyurethan (PE)	P	P
3.2	Reifengröße, vorn	7.00-12,14PR	28x9-15,14PR
3.3	Reifengröße, hinten	6.50-10,14PR	6.50-10,14PR
3.5	Anzahl Räder, vorn / hinten (X = angetriebene Räder)	2x2	2x2
3.6	Reifenbreite, vorn	mm (in)	999 (39.3)
3.7	Reifenbreite, hinten	mm (in)	980 (38.5)
Hauptabmessungen			
4.1	Mast-/Gabelträger-Kippwinkel nach vorn / hinten (a / b)	Grad	6/10
4.2	Höhe des abgesenkten Masts	h1 mm (in)	2175 (85.6)
4.3	Freie Hubhöhe	h2 mm (in)	155 (6.1)
4.4	Hubhöhe	h3 mm (in)	3305 (130.1)
4.5	Höhe bei ausgefahrenem Mast	h4 mm (in)	4485 (176.5)
4.7	Fahrerschutzdachhöhe (Kabine)	h5 mm (in)	2170 (85.4)
4.8	Sitzhöhe / Stehhöhe im Verh. zu SIP	h7 mm (in)	1187 (46.7)
4.12	Kupplungshöhe	h10 mm (in)	295 (11.6)
4.19	Gesamtlänge	l1 mm (in)	3657 (143.9)
4.20	Länge bis zur Gabelspitze	l2 mm (in)	2607 (102.6)
4.21	Gesamtbreite	b1 mm (in)	1200 (47.2)
4.22	Gabelabmessungen (Ausführung mit Haken)	s x e x l mm (in)	45 x 100 x 1050 (1.8 x 3.9 x 41.3)
4.23	Gabelträger ISO 2328, Klasse/Typ A, B	2A	3A
4.24	Gabelträgerbreite	b3 mm (in)	1102 (43.3)
4.31	Bodenfreiheit, beladen, unter Mast	m1 mm (in)	130 (5.1)
4.32	Bodenfreiheit, Mitte Radstand	m2 mm (in)	157 (6.1)
4.33	Gassenbreite für Paletten 1000 x 1200 quer (L x B)	Ast mm (in)	4010 (157.8)
4.34	Gassenbreite für Paletten 800 x 1200 längs (B x L)	Ast mm (in)	4210 (165.7)
4.35	Wenderadius	Wa mm (in)	2342 (92.2)
4.36	Geringster Drehpunktstand	b13 mm (in)	714 (28.1)
Leistungsdaten			
5.1	Fahrgeschwindigkeit, unbeladen	km / h (mph)	18,0 (11,2)
5.2	Hubgeschwindigkeit, beladen / unbeladen	mm / s (ft / min)	580 (114) / 570 (112)
5.3	Senkgeschwindigkeit, beladen / unbeladen	mm / s (ft / min)	500 (98.4) / 450 (88.6)
5.6	Zugkraft, beladen	N (lb)	22653 (5093)
5.8	Max. Steigvermögen, beladen	%	35,2
5.9	Beschleunigungszeit, beladen / unbeladen (10 m)	Sekunden	-
5.10	Betriebsbremse		Hydraulik
Motor			
7.1	Motorhersteller / -typ	HMC / L4KB	HMC / L4KB
7.2	Motorleistung nach ISO 1585	PS / U/min	60 / 2300
7.3	Maximales Drehmoment	kgf·m (lbf·ft) / U/min	19 (137.4) / 1800
7.4	Anzahl Zylinder / Kubikkapazität	STK / cc	4 / 2359
Andere Angaben			
8.1	Art der Antriebssteuerung	Lastschaltgetriebe	Lastschaltgetriebe
8.2	Betriebsdruck, System / Anbauten	bar (psi)	216 / 162 (3133 / 2350)
8.3	Ölvolumen für Anbauten (Hydraulik)	lpm (GPM-US)	30 (60 Max.)
8.4	Schalldruckpegel (am Ohr des Fahrers nach DIN 12053)	dB(A)	80
8.5	Anhängerkupplung, Typ DIN	Bolzen	Bolzen

# Neue 9er-Serie

## Tragkraft



## Anbaugeräte





- \* Standard- und Wahlausstattung können je nach Modell abweichen. Weitere Informationen erhalten Sie von Ihrem Hyundai-Händler. Die Maschinenausstattung kann von internationalen Normen abhängig sein.
- \* Auf den Fotos können Anbauten und optionale Geräte abgebildet sein, die in Ihrer Region nicht erhältlich sind.
- \* Änderungen der Materialien und technischen Daten vorbehalten.
- \* Alle Maße in angloamerikanischen Maßeinheiten sind auf das nächste volle Maß (Pound oder Zoll) gerundet.
- \* Die Klimaanlage in dieser Maschine enthält als Kältemittel das fluorierte Treibhausgas HFC-134a (Treibhauspotenzial = 1430). Das System enthält 0,55 kg Kältemittel, was einem CO<sub>2</sub>-Äquivalent von 0,7865 metrischen Tonnen entspricht.



BITTE KONTAKTIEREN SIE

**Hyundai Construction Equipment Europe nv**

Hyundailaan 4, 3980 Tessenderlo, Belgium **Tel:** (32) 14-56-2200 **Fax:** (32) 14-59-3405

[www.hyundai.eu](http://www.hyundai.eu)

DE - 2019.07 Rev 1