

226D/232D/236D/ 242D/246D/262D

Kompaktlader



Motor	226D		232D		236D		242D		246D		262D	
Bruttolleistung (SAE J1995)	50,1 kW	67,1 HP	50,1 kW	67,1 HP	55,4 kW	74,3 HP	55,4 kW	74,3 HP	55,4 kW	74,3 HP	55,4 kW	74,3 HP
Gewichtsangaben												
Einsatzgewicht	2588 kg		2818 kg		2975 kg		3166 kg		3368 kg		3634 kg	
Betriebsdaten												
Nutzlast	703 kg		839 kg		818 kg		975 kg		975 kg		1225 kg	

Merkmale der Kompaktlader 226D/232D/236D/242D/246D/262D

Branchenweit führende Fahrerkabine

Die einteilige, modulare Konstruktion der abgedichteten und druckbelüfteten Fahrerkabine sorgt für eine saubere und ruhige Arbeitsumgebung mit hervorragender Rundumsicht.

Überlegene Leistung

Der Hochleistungs-Antriebsstrang liefert maximale Leistung mit Funktionen wie z. B. dem elektronischen Drehmoment-Management, zwei Fahrstufen (optional) und einem elektronischen Handgashebel-/Gaspedal-System mit Gasreduzierpedal.

Leistungsstarke Hydraulik

Die Hochstromhydraulik steht für Einsätze zur Verfügung, die höchste Leistung der hydraulischen Arbeitsgeräte erfordern.

Herausragende Leistung

Das "intelligente Nivelliersystem" ILEV (Intelligent Leveling) von Cat® ermöglicht branchenweit führende Funktionen wie elektronische Selbstausrichtung in beiden Richtungen, Schaufelrückführautomatik und Arbeitsgerätestellungsregler.

Vielseitigkeit

Eine Maschine, die Sie dank einer breiten Palette von abgestimmten Cat-Arbeitsgeräten für zahlreiche Anwendungen einsetzen können – damit Sie den optimalen Nutzen aus Ihrer Maschine ziehen.

Inhalt

Fahrerkabine.....	4
Hubgestänge.....	6
Antriebsstrang.....	6
Leistung	7
Anbaugeräte	8
Kundenbetreuung	9
Servicefreundlichkeit.....	9
Technische Daten	10
Standardausrüstung.....	16
Obligatorische Ausrüstung.....	17
Sonderausrüstung	17
Anmerkungen	18





Erleben Sie die Besonderheiten eines Cat-Kompaktladers. Eine großzügig ausgelegte Fahrerkabine bietet ergonomische Joystick-Bedienelemente, viel Beinfreiheit und als Option einen Sitz mit hoher Rückenlehne, Heizung und Luftfederung – so ist den ganzen Tag über für eine bequeme Sitzposition des Fahrers gesorgt. Die Cat-Kompaktlader der D-Serie wurden für hervorragende Leistungsfähigkeit, Komfort und Vielseitigkeit entwickelt, damit Sie Ihren Gewinn steigern können.

Fahrerkabine

Geräumige Arbeitsumgebung sorgt den ganzen Tag für Komfort.



Basisdisplay

Der standardmäßige Steuermonitor bietet eine Ein-Code-Sicherheitsfunktion gegen Diebstahl und nicht autorisierte Bedienung.

Bester Sitz auf der Baustelle

Der beheizte, luftgefederte Sitz mit hoher Rückenlehne ist sowohl mit Textil- als auch mit Vinylbezug erhältlich.





Herausragender Komfort

Die Cat D-Serie setzt neue Maßstäbe für Fahrerkomfort. Dank geräumigem Innenraum und übersichtlichem Boden kann der Fahrer den ganzen Tag lang bequem und produktiv arbeiten. Zu den Ausstattungsmerkmalen gehören:

- Einteilige, modulare Konstruktion der abgedichteten und druckbelüfteten Fahrerkabine sorgt für eine saubere und ruhige Arbeitsumgebung
- Sitz mit hoher Rückenlehne, Heizung und Luftfederung sowie am Sitz angebrachte, einstellbare Joystick-Bedienelemente (Option)
- Klare Sichtlinien erlauben ausgezeichnete Sicht
- Klimaanlage und Heizung für mehr Komfort bei allen Klimabedingungen (Option)
- Großzügige Beinfreiheit
- Mit der Funktion "Wählbares Schaltschema" kann der Fahrer zur Steigerung der Produktivität das Schaltschema auswählen, mit dem er am besten vertraut ist (Option)

Erweiterte Anzeigetafel

Das optionale erweiterte Display (Advanced Display) bietet praktische Einstellungsfunktionen, mit denen Sie die Maschinenleistung genau an Ihre Anforderungen anpassen können. Über dieses leicht ablesbare 5-Zoll-LCD-Display (127 mm) haben Sie stets alle Maschineninformationen zur Hand. Es bietet die Möglichkeit, Arbeitsparameter und Einstellungen auf dem Display anzupassen. So können Sie z. B. das Ansprech- und Antriebsverhalten, die Kriecheinstellungen, die Aktivierungsgeschwindigkeit für die hydraulische Schwingungsdämpfung, die Höchstgeschwindigkeitsbegrenzung, die Sprache, die Hintergrundfarbe und die Messgeräteanzeige anpassen. Alle Parameter können fahrerspezifisch eingestellt und unter einem individuellen Fahrercode gespeichert werden. Außerdem bietet es folgende Funktionen:

- Sicherheitssystem zur Verhinderung einer unbefugten Inbetriebnahme der Maschine
- Die Möglichkeit, bis zu 50 Fahrercodes zu programmieren und somit die Einstellungen und Arbeitsparameter jedes Fahrers abzurufen, sodass die Maschine an die Erfahrungen und Anwendungen angepasst werden kann
- Integrierte Rückfahrkamera für mehr Sicht auf der Baustelle (Option)





Vertikalhubgestänge



Radialhubgestänge

Hubgestänge Auswahl an Hubvorrichtungen.

Um den besonderen Einsatzanforderungen Rechnung zu tragen, ist die Hubvorrichtung in zwei Ausführungen verfügbar: Vertikalhub und Radialhub.

Vertikalhubvorrichtung

Die Modelle 232D, 242D und 262D verfügen über eine vertikale Hubvorrichtung, die eine größere Reichweite und Hubhöhe für Materialumschlag und für schnelles und einfaches Beladen von Lkw hat.

Radialhubvorrichtung

Die Modelle 226D, 236D und 246D in Radialhubausführung bieten hervorragende Grableistung und überragende Reichweite bei mittlerer Hubhöhe.

Antriebsstrang Hervorragende Leistung.

Cat-Motor

Die elektronisch gesteuerten Cat-Motoren C2.2 und C3.3B zeichnen sich durch hohe Leistung und ein hohes Drehmoment aus. Diese robusten und zuverlässigen Motoren erfüllen die Emissionsnormen EPA Tier 4 Final (USA) bzw. Stufe IIIB (EU).

Intelligentes Nivelliersystem ILEV (Intelligent Leveling) von Cat

Das exklusive intelligente Nivelliersystem von Cat ermöglicht nie dagewesene Maschinenleistung und bietet branchenweit führende Funktionen wie:

- Eine elektronische Selbstausrichtung in beiden Richtungen, durch die der Fahrer die Ladung beim Anheben oder Absenken immer waagrecht halten kann.
- Elektronische Endlagendämpfung, die die Abwärtsbewegung des Hubgestänges automatisch abfedert, bevor das Gestänge zum Halt kommt
- Schaufelrückföhrfunktion ermöglicht dem Fahrer das Festlegen des Einstechwinkels der Schaufel und senkt dann das Hubgestänge automatisch ab und nimmt den Schaufelwinkel wieder ein
- Arbeitsgerätstellungsregler ermöglicht es, den Winkel des Arbeitsgeräts (Schaufel, Kultivierer, Kaltfräse, Gabeln, Grabenziehen usw.) im Vorfeld festzulegen und dann automatisch abzurufen, wenn die Maschine neu positioniert wird, wodurch die Produktivität steigt

Elektronische Drosselklappe

Ein elektronisches Drehzahlpotenziometer ermöglicht eine präzise Drehzahlregelung. In der Potenziometerstellung "Oberer Leerlauf" fungiert das Fußgaspedal als Gasreduzierpedal. So erhalten Sie mehr Kontrolle, denn Sie können die Fahrgeschwindigkeit bei präzisen Manövern schnell anpassen oder die Motordrehzahl bei Verwendung hydromechanischer Arbeitsgeräte regulieren. Die Gaspedaldämpfungsfunktion überwacht die Bewegung des Gaspedals unter dem Fuß des Fahrers, wenn die Maschine über unebenes Gelände fährt, und passt sich an, um eine ruhigere, ebenmäßigere Fahrt zu ermöglichen.





Leistung

Lösungen für eine breite Palette an Anwendungen.

Hochleistungs-Hydrauliksystem

Maximale Leistung und Zuverlässigkeit – dafür steht das Cat-Hydrauliksystem, damit Sie Ihre Arbeit schneller erledigen können. Das Hydrauliksystem sorgt für herausragende Hub- und Ausbrechkraft. Der serienmäßige bedarfsgesteuerte Lüfter bietet bessere Kraftstoffnutzung und höhere Leistung.

Hochstromhydrauliksysteme

High-Flow- (226D/232D/236D/242D) und High-Flow-XPS-Hydrauliksysteme (246D/262D) stehen für Einsätze zur Verfügung, die maximale Leistung der Arbeitsgeräte fordern.

Ausführung mit zwei Fahrstufen

Steigern Sie Ihre Produktivität mit dem optionalen Fahrsystem mit zwei Gängen.

Hydraulische Schwingungsdämpfung

Die optionale geschwindigkeitsabhängige Schwingungsdämpfung sorgt für eine ruhigere Fahrt in unebenem Gelände und erhöht dadurch den Komfort, ermöglicht schnelleres Arbeiten und verbessert das Materialhaltevermögen.

Anbaugeräte

Größere Einsatzvielfalt Ihrer Maschinen mit Cat-Arbeitsgeräten.

Stets das richtige Gerät

Cat-Arbeitsgeräte sind auf optimale Leistung und Haltbarkeit ausgelegt und bieten hohe Produktivität bei unterschiedlichsten Einsätzen, womit sie für höchste Vielseitigkeit sorgen:

- Erdbohrer
- Tieflöffel
- Schilde (Schwenkschilde, Planierschilde)
- Schaufeln (Universalschaufeln, Schaufeln mit großem Fassungsvermögen, Erdbauschaufeln, Mehrzweckschaufeln, Leichtgutschaufeln, Kombischaufeln, Industriegreiferschaufeln, Vielzweck-Greiferschaufeln)
- Kehrbesen (schwenkbare Kehrbesen, Pickup-Besen, Vielzweck-Besen)
- Buschhäcksler
- Kaltfräsen
- Gabeln (Palettengabeln, Industriegreifergabeln, Mehrzweck-Greifergabeln, Mehrzweckgabeln)
- Hydraulikhämmer
- Bodenfräsen
- Steinsammlerschaufeln
- Lastarm
- Mulcher
- Steinsammlerschaufeln
- Abschnitts-Schneeschieber
- Schere
- Schneefräsen
- Baumstumpffräsen
- Grabenfräsen
- Vibrationswalzen
- Fugenfräsen

Schnellwechsler

Mit dem Schnellwechslersystem des Cat-Kompaktladers können die Arbeitsgeräte schnell und einfach ausgetauscht werden. Zum serienmäßigen mechanischen Schnellwechsler gehören zwei leichtgängige Handhebel, die ein leichtes Verriegeln und Entriegeln erlauben. Mit dem optional erhältlichen elektrischen Schnellwechsler kann der Bediener Arbeitsgeräte rasch austauschen, ohne die Fahrerkabine zu verlassen.



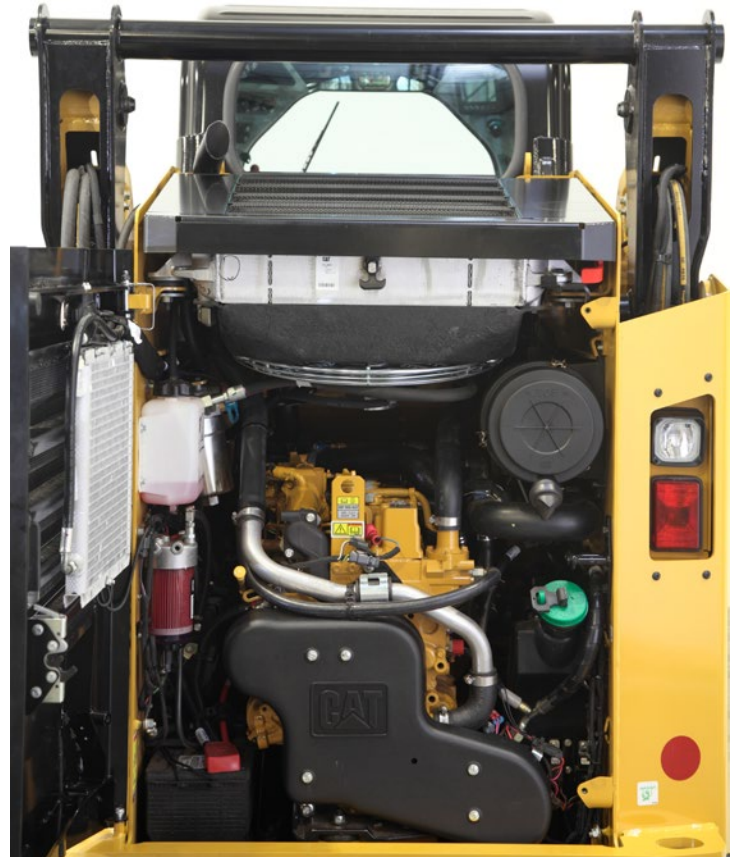
Servicefreundlichkeit

Durch die einfache Wartung erhöht sich die Einsatzzeit der Maschine.

Ausfallzeiten minimieren

Unkomplizierte Servicefunktionen vereinfachen die Wartung und reduzieren Ihre Ausfallzeiten:

- Unübertroffener Zugang zu allen routinemäßigen Wartungsstellen vom Boden aus
- Breite Türöffnung hinten für einfachen Zugang zu beiden Seiten des Motors
- Durch die elektrische Kraftstoffanlagen-Entlüftungspumpe mit automatischer Entlüftung des Kraftstoffsystems müssen Filter nicht mit Kraftstoff vorgefüllt werden, sodass die Gefahr von Verunreinigungen sinkt
- Das Cat Product Link™-System ermöglicht die Fernmeldung des Maschinenstandorts und der Parameter des Betriebssystems (optional)



Kundenbetreuung

Unerreichte Qualität auch beim Kundendienst.



Vorbildlicher Händlerservice

Von der Unterstützung bei der Wahl der richtigen Maschine bis hin zur ständigen fachkundigen Betreuung bieten die Cat-Händler beste Verkaufsberatung und perfekten Service.

- Programme der vorbeugenden Wartung und Festpreis-Wartungsverträge
- Unübertroffene Teileverfügbarkeit
- Fahrerschulung, damit Sie noch profitabler arbeiten können
- Generalüberholte Original-Cat-Teile

Technische Daten Kompaktlader 226D/232D/236D/242D/246D/262D

Motor

Motortyp		
226D/232D	Cat-Turbomotor C2.2	
236D/242D/246D/262D	Cat C3.3B DIT (Turbo)	
Bruttoleistung (SAE J1995)		
226D/232D	50,1 kW	67,1 HP
236D/242D	55,4 kW	74,3 HP
246D/262D	55,4 kW	74,3 HP
Nettoleistung (SAE 1349)		
226D/232D	49,1 kW	65,8 HP
236D/242D	54,6 kW	73,2 HP
246D/262D	54,4 kW	72,9 HP
Nettoleistung (ISO 9249)		
226D/232D	49,6 kW	66,5 HP
236D/242D	55,1 kW	73,9 HP
246D/262D	54,9 kW	73,7 HP
Hubraum		
226D/232D	2,2 l	
236D/242D/246D/262D	3,3 l	
Hub		
226D/232D	100 mm	
236D/242D/246D/262D	120 mm	
Bohrung		
226D/232D	84 mm	
236D/242D/246D/262D	94 mm	

Gewichte*

Einsatzgewicht	
226D	2588 kg
232D	2818 kg
236D	2975 kg
242D	3166 kg
246D	3368 kg
262D	3634 kg

Antriebsstrang

Fahrgeschwindigkeit (vorwärts oder rückwärts)	
Eine Fahrstufe	
226D/232D	12,3 km/h
236D	11,2 km/h
242D	12,1 km/h
246D/262D	12,5 km/h
Ausführung mit zwei Fahrstufen	
226D/232D	17,8 km/h
236D	17,1 km/h
242D	18,5 km/h
246D/262D	17,7 km/h

Betriebsdaten*

Nutzlast	
226D	703 kg
232D	839 kg
236D	818 kg
242D	975 kg
246D	975 kg
262D	1225 kg
Nutzlast mit optionalem Kontergewicht	
226D	749 kg
232D	885 kg
236D	900 kg
242D	1066 kg
246D	1088 kg
262D	1338 kg
Kipplast	
226D	1407 kg
232D	1679 kg
236D	1633 kg
242D	1950 kg
246D	1950 kg
262D	2449 kg
Ausbrechkraft, Kippzylinder	
226D	1807 kg
232D	1807 kg
236D	2302 kg
242D	2283 kg
246D	3336 kg
262D	3336 kg

Technische Daten Kompaktlader 226D/232D/236D/242D/246D/262D

Hydrauliksystem – 226D und 232D

Hydraulikstrom – Standardausführung		
Hydraulikdruck Lader	23.000 kPa	
Hydraulikstrom Lader	69 l/min	
Hydraulikleistung (rechnerisch ermittelt)	26,5 kW	35,5 HP
Hydraulikstrom – High Flow		
Maximaler Hydraulikdruck Lader	23.000 kPa	
Maximaler Hydraulikstrom Lader	99 l/min	
Hydraulikleistung (rechnerisch ermittelt)	38,0 kW	50,9 HP

Hydrauliksystem – 236D und 242D

Hydraulikstrom – Standardausführung		
Hydraulikdruck Lader	23.000 kPa	
Hydraulikstrom Lader	76 l/min	
Hydraulikleistung (rechnerisch ermittelt)	29 kW	39 HP
Hydraulikstrom – High Flow		
Maximaler Hydraulikdruck Lader	23.000 kPa	
Maximaler Hydraulikstrom Lader	112 l/min	
Hydraulikleistung (rechnerisch ermittelt)	43 kW	58 HP

Hydrauliksystem – 246D und 262D

Hydraulikstrom – Standardausführung		
Hydraulikdruck Lader	23.000 kPa	
Hydraulikstrom Lader	86 l/min	
Hydraulikleistung (rechnerisch ermittelt)	33 kW	44 HP
Hydraulikstrom – High Flow XPS		
Maximaler Hydraulikdruck Lader	28.000 kPa	
Maximaler Hydraulikstrom Lader	121 l/min	
Hydraulikleistung (rechnerisch ermittelt)	57 kW	76 HP

Fahrerkabine

Überrollschutz	ISO 3471:2008
Steinschlagschutz	ISO 3449:2005 Level I
Steinschlagschutz Stufe II	ISO 3449:2005 Level II

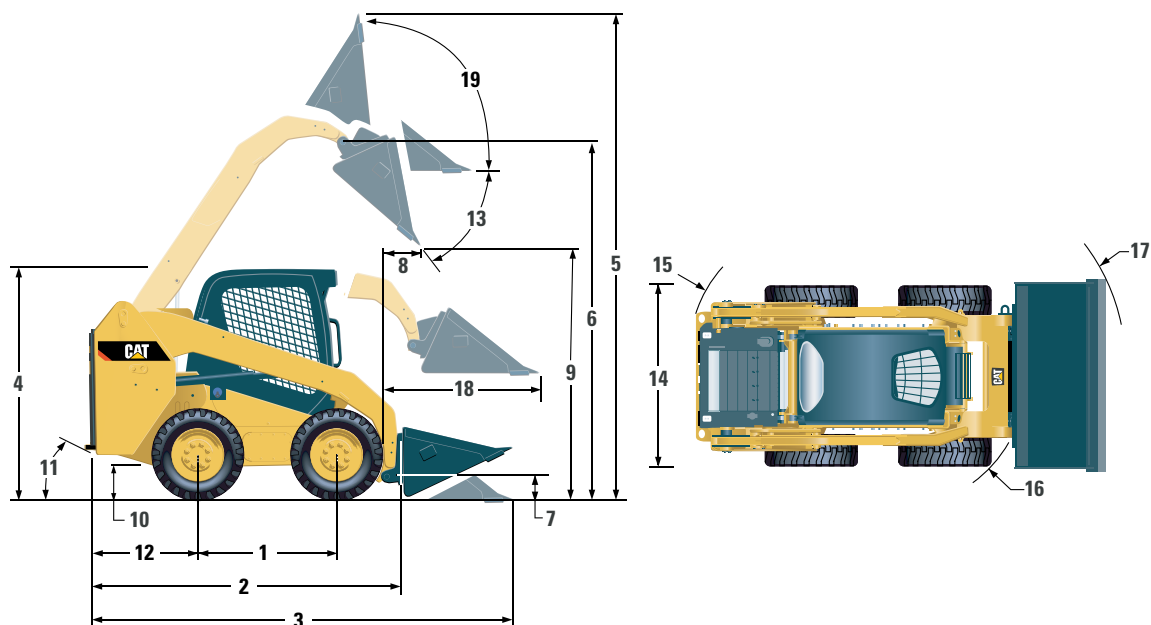
Füllmengen

Kettenkasten, je Seite	
226D/232D	7 l
236D/242D	8,8 l
246D/262D	12,7 l
Kühlsystem	
226D/232D	12 l
236D/242D/246D/262D	14 l
Kurbelgehäuse	
226D/232D	10 l
236D/242D/246D/262D	11 l
Kraftstofftank	
226D/232D	57 l
236D/242D	105 l
246D/262D	94 l
Hydrauliksystem	
226D/232D	45 l
236D/242D	50 l
246D/262D	52 l
Hydrauliktank	
226D/232D	34 l
236D/242D/246D/262D	39 l

Technische Daten Kompaktlader 226D

Abmessungen*

Bei allen Angaben zu Abmessungen handelt es sich um Näherungswerte.

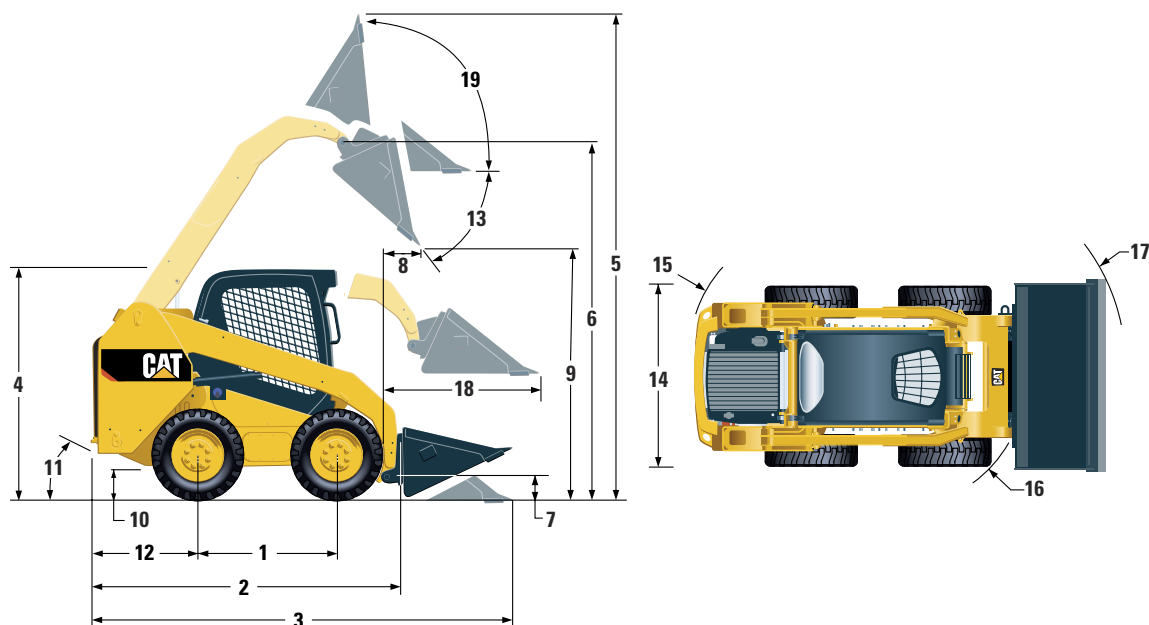


	226D
1 Radstand	1054 mm
2 Länge ohne Schaufel	2524 mm
3 Länge bei abgesenkter Schaufel	3234 mm
4 Höhe über Fahrerkabine	2028 mm
5 Maximale Gesamthöhe	3652 mm
6 Schaufelbolzenhöhe bei maximaler Hubhöhe	2818 mm
7 Schaufelbolzenhöhe in Transportstellung	215 mm
8 Reichweite bei maximaler Hubhöhe/maximalem Abkippwinkel	533 mm
9 Schütthöhe bei maximaler Hubhöhe/maximalem Abkippwinkel	2077 mm
10 Bodenfreiheit	175 mm
11 Böschungswinkel	27,9°
12 Stoßfängerüberhang ab Hinterachse	894 mm
13 Maximaler Auskippwinkel	46,7°
14 Fahrzeugbreite über Reifen	1497 mm
15 Wenderadius ab Mitte über Maschinenheck	1513 mm
16 Wenderadius ab Mitte über Schnellwechsler	1104 mm
17 Wenderadius ab Mitte über Schaufel	1977 mm
18 Maximale Reichweite bei waagrechttem Hubrahmen	1288 mm
19 Rückkippwinkel bei maximaler Hubhöhe	88,9°

*Einsatzgewicht, Betriebsdaten und Abmessungen gelten bei einem Fahrer mit 75 kg Gewicht, Befüllung mit sämtlichen Flüssigkeiten, einer Fahrstufe, 1524 mm breiter Erdbauschaufel, Cat-Bereifung 10 × 16.5, Standardhydraulik, C0-Fahrerkabine (OROPS, Open Rollover Protective Structure, offener Überrollschutz, fester Sitz), 880-CCA-Batterie, manuellem Schnellwechsler, aber ohne Selbstausrichtung und optionale Kontergewichte (sofern nicht anders angegeben).

Abmessungen*

Bei allen Angaben zu Abmessungen handelt es sich um Näherungswerte.



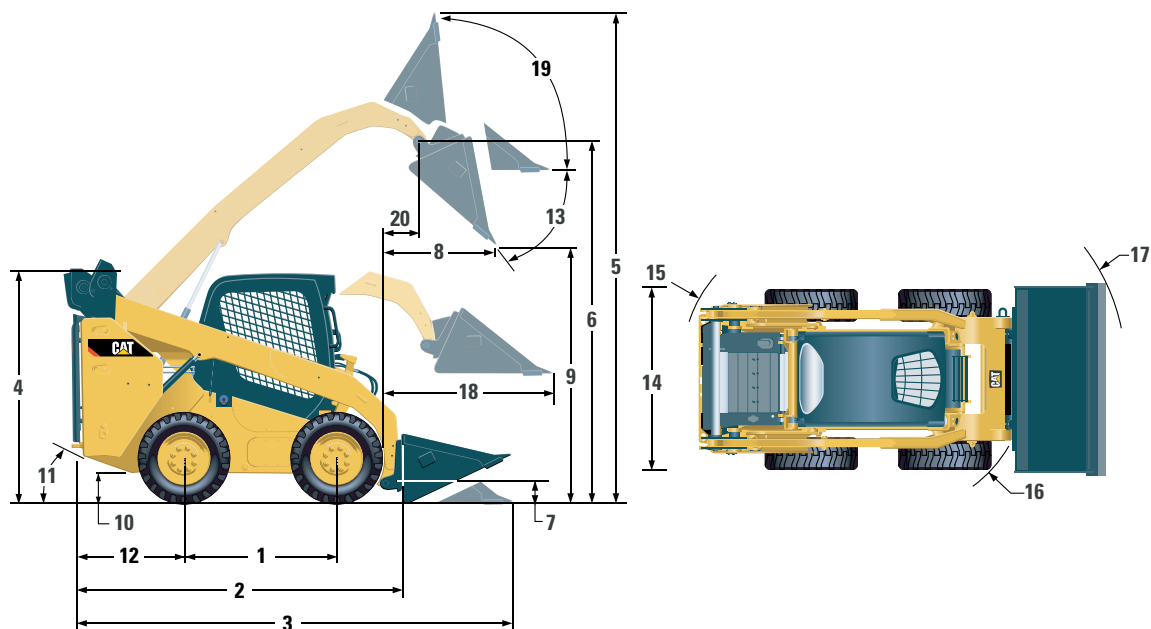
	236D	246D
1 Radstand	1105 mm	1249 mm
2 Länge ohne Schaufel	2767 mm	2993 mm
3 Länge bei abgesenkter Schaufel	3487 mm	3708 mm
4 Höhe über Fahrerkabine	2082 mm	2110 mm
5 Maximale Gesamthöhe	3977 mm	4032 mm
6 Schaufelbolzenhöhe bei maximaler Hubhöhe	3122 mm	3154 mm
7 Schaufelbolzenhöhe in Transportstellung	190 mm	200 mm
8 Reichweite bei maximaler Hubhöhe/maximalem Abkippwinkel	408 mm	600 mm
9 Schütthöhe bei maximaler Hubhöhe/maximalem Abkippwinkel	2359 mm	2465 mm
10 Bodenfreiheit	195 mm	226 mm
11 Böschungswinkel	26°	26°
12 Stoßfängerüberhang ab Hinterachse	1021 mm	1083 mm
13 Maximaler Auskippwinkel	48°	39°
14 Fahrzeugbreite über Reifen	1676 mm	1676 mm
15 Wenderadius ab Mitte über Maschinenheck	1639 mm	1806 mm
16 Wenderadius ab Mitte über Schnellwechsler	1314 mm	1401 mm
17 Wenderadius ab Mitte über Schaufel	2107 mm	2181 mm
18 Maximale Reichweite bei waagrechtem Hubrahmen	1353 mm	1388 mm
19 Rückkippwinkel bei maximaler Hubhöhe	91°	96°

*Das Einsatzgewicht, die Betriebsdaten sowie die Maßangaben für den 236D und 246D gelten bei einem Fahrer mit 75 kg Gewicht, Befüllung mit sämtlichen Flüssigkeiten, einer Fahrstufe, offenem Überrollschutz (OROPS, Open Rollover Protective Structure), 1676 mm Erdbauschaufel, Cat 10 × 16,5 Reifen (für den 236D) und Cat 12 × 16,5 Reifen (für den 246D), Standard-Hydraulik, mechanisch gefedertem Sitz, aber ohne optionale Kontergewichte und manuellen Schnellwechsler (sofern nichts anderes angegeben ist).

Technische Daten Kompaktlader 232D

Abmessungen*

Bei allen Angaben zu Abmessungen handelt es sich um Näherungswerte.

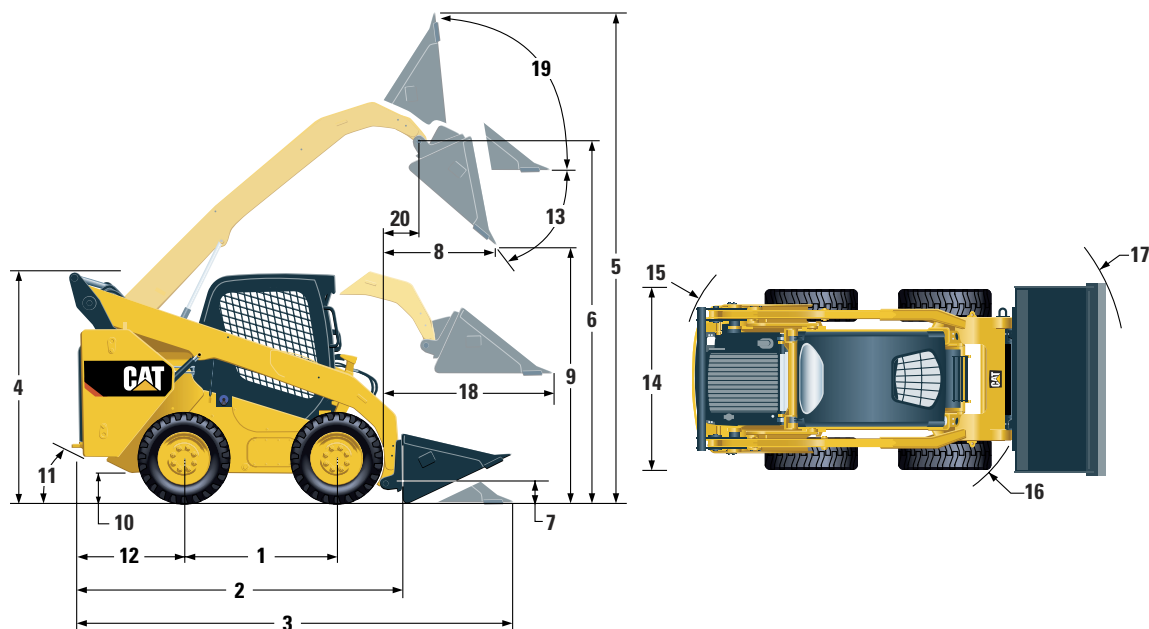


	232D
1 Radstand	1054 mm
2 Länge ohne Schaufel	2523 mm
3 Länge bei abgesenkter Schaufel	3233 mm
4 Höhe über Fahrerkabine	2029 mm
5 Maximale Gesamthöhe	3832 mm
6 Schaufelbolzenhöhe bei maximaler Hubhöhe	3001 mm
7 Schaufelbolzenhöhe in Transportstellung	214 mm
8 Reichweite bei maximaler Hubhöhe/maximalem Abkippwinkel	653 mm
9 Schütthöhe bei maximaler Hubhöhe/maximalem Abkippwinkel	2254 mm
10 Bodenfreiheit	170 mm
11 Böschungswinkel	27,9°
12 Stoßfängerüberhang ab Hinterachse	894 mm
13 Maximaler Auskippwinkel	47,4°
14 Fahrzeugbreite über Reifen	1497 mm
15 Wenderadius ab Mitte über Maschinenheck	1513 mm
16 Wenderadius ab Mitte über Schnellwechsler	1102 mm
17 Wenderadius ab Mitte über Schaufel	1976 mm
18 Maximale Reichweite bei waagrechtem Hubrahmen	1249 mm
19 Rückkippwinkel bei maximaler Hubhöhe	88,2°
20 Schaufelbolzenreichweite bei maximaler Hubhöhe	224 mm

* Einsatzgewicht, Betriebsdaten und Abmessungen gelten bei einem Fahrer mit 75 kg Gewicht, Befüllung mit sämtlichen Flüssigkeiten, einer Fahrstufe, 1524 mm breiter Erdbauschaufel, Cat-Bereifung 10 x 16,5, Standardhydraulik, C0-Fahrerkabine (OROPS, Open Rollover Protective Structure, offener Überrollschutz, fester Sitz), 880-CCA-Batterie, manuellem Schnellwechsler, aber ohne Selbstausrichtung und optionale Kontergewichte (sofern nicht anders angegeben).

Abmessungen*

Bei allen Angaben zu Abmessungen handelt es sich um Näherungswerte.



	242D	262D
1 Radstand	1105 mm	1249 mm
2 Länge ohne Schaufel	2767 mm	2995 mm
3 Länge bei abgesenkter Schaufel	3487 mm	3714 mm
4 Höhe über Fahrerkabine	2111 mm	2110 mm
5 Maximale Gesamthöhe	3917 mm	4008 mm
6 Schaufelbolzenhöhe bei maximaler Hubhöhe	3076 mm	3172 mm
7 Schaufelbolzenhöhe in Transportstellung	200 mm	200 mm
8 Reichweite bei maximaler Hubhöhe/maximalem Abkippwinkel	552 mm	786 mm
9 Schütthöhe bei maximaler Hubhöhe/maximalem Abkippwinkel	2285 mm	2380 mm
10 Bodenfreiheit	222 mm	226 mm
11 Böschungswinkel	27°	26°
12 Stoßfängerüberhang ab Hinterachse	1021 mm	1083 mm
13 Maximaler Auskippwinkel	52°	51°
14 Fahrzeugbreite über Reifen	1676 mm	1676 mm
15 Wenderadius ab Mitte über Maschinenheck	1639 mm	1805 mm
16 Wenderadius ab Mitte über Schnellwechsler	1314 mm	1401 mm
17 Wenderadius ab Mitte über Schaufel	2107 mm	2181 mm
18 Maximale Reichweite bei waagrechtem Hubrahmen	1249 mm	1293 mm
19 Rückkippwinkel bei maximaler Hubhöhe	87°	84°
20 Schaufelbolzenreichweite bei maximaler Hubhöhe	182 mm	393 mm

*Das Einsatzgewicht, die Betriebsdaten sowie die Maßangaben für den 242D und 262D gelten bei einem Fahrer mit 75 kg Gewicht, Befüllung mit sämtlichen Flüssigkeiten, einer Fahrstufe, offenem Überrollschutz (OROPS, Open Rollover Protective Structure), 1676 mm Erdbauschaufel, Cat 12 x 16,5 Bereifung, Standardhydraulik, mechanisch gefedertem Sitz, aber ohne optionale Kontergewichte und manuellen Schnellwechsler (sofern nichts anderes angegeben ist).

Standardausrüstung

Standardausrüstung kann je nach Auslieferungsland variieren. Nähere Auskünfte erhalten Sie bei Ihrem Cat-Händler.

ELEKTRIK

- Elektrisches System mit 12 Volt
- 80-A-Drehstromgenerator
- Start-Stopp-Schalter für Zündschlüssel
- Beleuchtung: Hintergrundbeleuchtung für Anzeigen, zwei Heckleuchten, zwei Halogen-Heckarbeitsscheinwerfer, zwei einstellbare Halogen-Frontscheinwerfer, Deckenleuchte
- Rückfahrtsignal
- HD-Starterbatterie, 880 CCA

ARBEITSUMGEBUNG

- Instrumente: Kraftstoffstand, Betriebsstundenzähler
- Warn-/Kontrollleuchten: Luftfilterverstopfung, Drehstromgeneratorausgangsleistung, Armlehne angehoben/Sitz nicht belegt, Motorkühlwassertemperatur, Motoröldruck, Glühkerzenbetrieb, Hydraulikfilterverstopfung, Hydrauliköltemperatur, Feststellbremse aktiviert, Abgasnachbehandlungssystem
- Verstellbarer Fahrersitz mit Vinylbezug
- Einklappbare, ergonomisch gestaltete Armlehne
- Steuerungssperresystem bei Nichtbelegung des Fahrersitzes oder angehobener Armlehne: Hydrauliksystem und hydrostatischer Antrieb sind gesperrt, Feststellbremse ist betätigt

- Offene, kippbare Fahrerkabine mit Überrollschutz (ROPS, Rollover Protective Structure)
- Steinschlagschutz (FOPS, Falling Object Protective Structure), Stufe I
- Dach- und Heckfenster
- Fußmatte
- Innenrückspiegel
- 12-Volt-Steckdose
- Signalhorn
- Handgashebel (Wählscheibe), elektronisch
- Einstellbare Joystick-Bedienelemente
- Diebstahlsicherung mit Tastatur mit sechs Tasten
- Ablagefach mit Netz

ANTRIEBSSTRANG

- Cat-Turbodieselmotor C2.2, erfüllt die Emissionsnormen EPA Tier 4 Final (USA) bzw. Stufe IIIB (EU) (226D/232D)
- Cat-Turbodieselmotor C3.3B, erfüllt die Emissionsnormen EPA Tier 4 Final (USA) bzw. Stufe IIIB (EU) (236D/242D/246D/262D)
- Zwei-Elemente-Luftfilter, Radialdichtung
- S·O·SSM-Probeentnahmeventil, Hydrauliköl
- Filter, Patronentyp, Hydraulik
- Filter, Patronentyp, Kraftstoff-Wasserabscheider

- Kühler/Hydraulikölkühler (Parallelanordnung)
- Federbetätigte Feststellbremse mit hydraulischer Löseeinrichtung
- Hydrostatischer Antrieb
- Allrad-Kettenantrieb

SONSTIGES

- Verriegelbare Motorraumverkleidung
- Langzeit-Frostschutzmittel, -36 °C
- Verzurrpunkte an der Maschine (6)
- Abstützung, Hubrahmen
- Hydraulikölstandsanzeige (Schauglas)
- Kühlmittelfüllstandsanzeige (Schauglas)
- Kühlmittel-Ausgleichbehälter
- Cat ToughGuard™-Schlauch
- Zusatzhydraulik, kontinuierlicher Fluss
- HD-Schnellverschlusskupplungen, flachdichtend, integrierte Druckentlastung
- Geteilter D-Ring zur Führung der Arbeitsgeräteschläuche an der linken Hubrahmenseite
- Steckdose, Rundumleuchte
- Bodenwannen-Reinigung
- Bedarfsgesteuerter Lüfter mit variabler Drehzahl

226D/232D/236D/242D/246D/262D – Obligatorische Ausrüstung

Obligatorische Ausrüstung

Obligatorische Ausrüstung kann variieren. Nähere Auskünfte erhalten Sie bei Ihrem Cat-Händler.

- Standard- oder Hochstromhydraulik (226D/232D/236D/242D)/High Flow XPS (246D/262D)
- Schnellwechseleinrichtung, manuell oder elektrisch
- Sicherheitsgurt, 50 mm oder 75 mm
- Antriebsstrang: eine Fahrstufe, eine Fahrstufe mit geschwindigkeitsabhängiger hydraulischer Schwingungsdämpfung, zwei Fahrstufen oder zwei Fahrstufen mit geschwindigkeitsabhängiger hydraulischer Schwingungsdämpfung

KOMFORTPAKETE

- Offener ROPS (C0): Fester Sitz, Gaspedal (keine Dachauskleidung, Heizung oder Tür)
- Offener Überrollschutz (C1): Gaspedal, Dachverkleidung, Getränkehalter und Sitzauswahl (mechanische Federung oder hohe Rückenlehne, beheizt, luftgefedert) (keine Heizung oder Tür)
- Geschlossener Überrollschutz mit Heizung (C2): Gaspedal, Dachauskleidung, Heizung und Entfroster, Seitenfenster, Getränkehalter, Radiovorrüstung, Sitzauswahl (mechanische Federung oder mit hoher Rückenlehne, beheizt, luftgefedert) und Tür (Glas oder Polycarbonat)
- Geschlossener Überrollschutz mit Klimaanlage (C3): C2 + Klimaanlage

LEISTUNGSPAKETE FÜR 226D/232D/236D/242D

- Leistungspaket H1: Standardstromhydraulik (nicht selbstausrichtend)
- Leistungspaket H2: Standardstromhydraulik, elektronische Selbstausrichtung in beiden Richtungen (Anheben und Absenken), elektronische Endlagendämpfung (Anheben und Absenken)
- Leistungspaket H3: Hochstromhydraulik, elektronische Selbstausrichtung in beiden Richtungen (Anheben und Absenken), elektronische Endlagendämpfung (Anheben und Absenken)

LEISTUNGSPAKETE FÜR 246D/262D

- Leistungspaket H1: Standardstromhydraulik (nicht selbstausrichtend)
- Leistungspaket H2: Standardstromhydraulik, elektronische Selbstausrichtung in beiden Richtungen (Anheben und Absenken), elektronische Endlagendämpfung (Anheben und Absenken)
- Leistungspaket H3: High Flow XPS, elektronische Selbstausrichtung in beiden Richtungen (Anheben und Absenken), elektronische Endlagendämpfung (Anheben und Absenken)

226D/232D/236D/242D/246D/262D – Sonderausrüstung

Sonderausrüstung

Sonderausrüstung kann variieren. Nähere Auskünfte erhalten Sie bei Ihrem Cat-Händler.

- Hand- und Fußsteuerungen
- Externe Kontergewichte
- Rundumleuchte
- Kühlwasservorwärmer – 120 V
- Öl, Hydraulik, Betrieb bei kaltem Motor
- Lackierung nach Kundenwunsch
- HD-Batterie, 1000 CCA (nur 246D/262D)
- Product Link, mobilfunkgestützt
- Erweitertes Display (Advanced Display): vollfarbiger 5-Zoll-LCD-Bildschirm (127 mm), erweitertes Mehrfachbediener-Sicherheitssystem, Bildschirm Einstellungen zum Ansprechverhalten des Arbeitsgeräts, der Hydrostatik und zur Kriechgangregelung; Rückfahrkamera vorrüstung
- Erweitertes Display (Advanced Display): Rückfahrkamera enthalten
- Rückführung des Arbeitsgeräts in die Grabstellung und Arbeitsgerätestellungsregler
- Bluetooth-Radio mit Mikrofon (AM/FM-Empfänger mit Wettermeldungen, USB- und AUX-Eingang)

AGHQ7212-02 (04-2016)
(Übersetzung: 07-2016)
Ersetzt AGHQ7212-01

Weitere Informationen zu Cat-Produkten, -Händlerservice und -Industrielösungen erhalten Sie unter www.cat.com

© 2016 Caterpillar
Alle Rechte vorbehalten

Änderungen der Werkstoffe und technischen Daten ohne vorherige Ankündigung vorbehalten. Abgebildete Maschinen können Sonderausrüstung aufweisen. Ihr Cat-Händler informiert Sie gern über lieferbare Sonderausrüstung.

CAT, CATERPILLAR, SAFETY.CAT.COM, die entsprechenden Logos, "Caterpillar Yellow" und das "Power Edge"-Handelszeichen sowie die hierin verwendeten Unternehmens- und Produktidentitäten sind Markenzeichen von Caterpillar Inc. und dürfen nicht ohne Genehmigung verwendet werden.

