



Dati tecnici

Riciclatrice a freddo 2200 CR

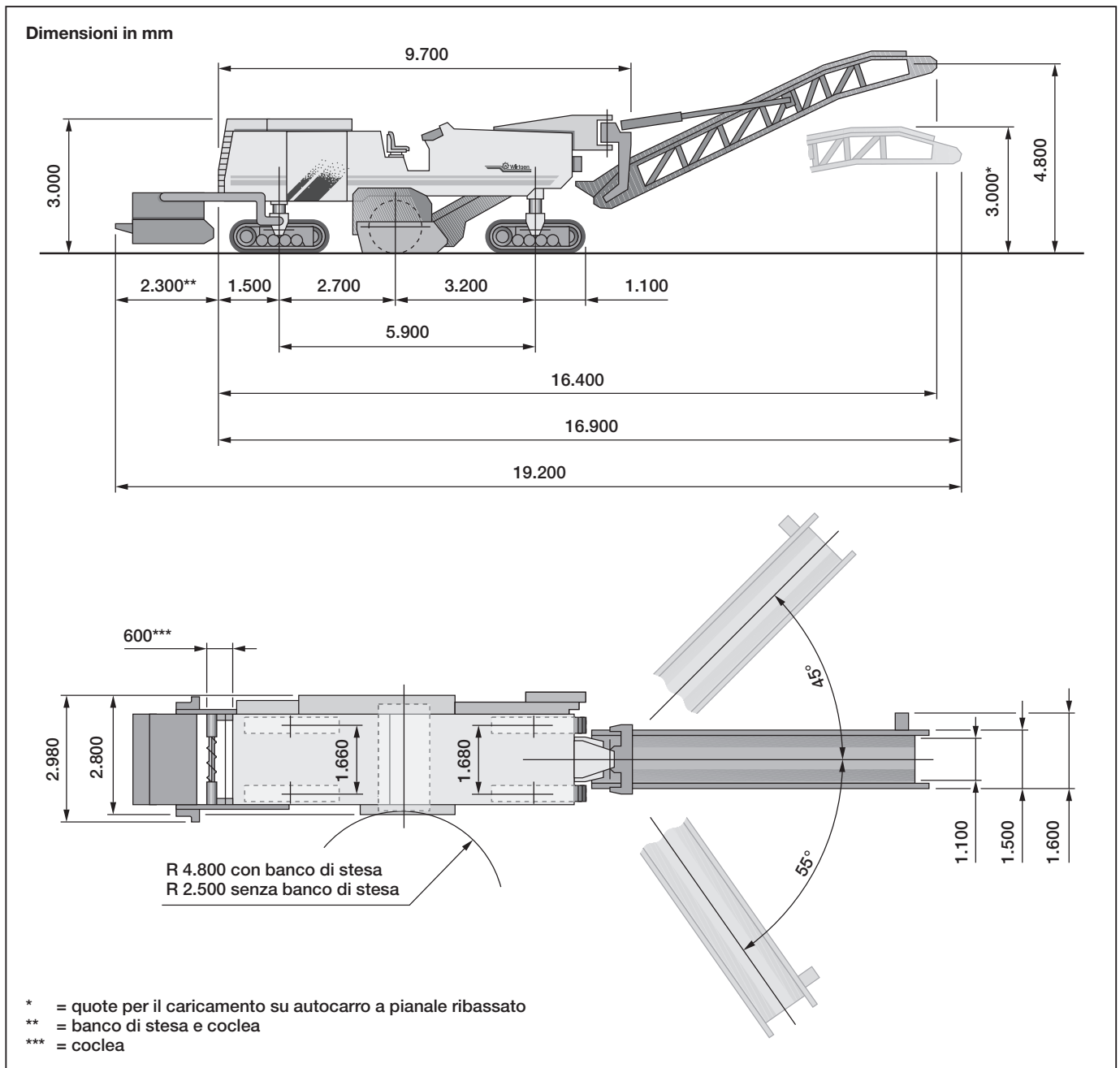


	Riciclatrice a freddo 2200 CR senza coclea distributrice e banco di stesa	Riciclatrice a freddo 2200 CR con coclea distributrice e banco di stesa
Larghezza di lavoro max.	2.200 mm	2.200 mm
Profondità di fresatura / di riciclaggio*1	0-350/0-250 mm	0-350/0-250 mm
Rullo di fresatura		
Interlinea	15 mm	15 mm
Numero denti di fresatura	186	186
Diametro di taglio	1.140 mm	1.140 mm
Inclinazione max. rullo	5°	5°
Motore		
Produttore motore	Caterpillar	Caterpillar
Modello	C27 ATAAC	C27 ATAAC
Raffreddamento	Acqua	Acqua
Numero cilindri	12	12
Potenza	708 kW/950 HP/963 PS	708 kW/950 HP/963 PS
Numero giri	2.100 min ⁻¹	2.100 min ⁻¹
Cilindrata	27.000 cm ³	27.000 cm ³
Consumo carburante a pieno carico	187 l/h	187 l/h
Consumo carburante a 2/3 carico	125 l/h	125 l/h
Caratteristiche di avanzamento		
Velocità di avanzamento	0-84 (0-5) m/min (km/h)	0-84 (0-5) m/min (km/h)
Pendenza teorica	90 %	90 %
Luce da terra	370 mm	370 mm
Pesi*2		
Carico assale anteriore a serbatoio pieno	26.320 daN (kg)	24.920 daN (kg)
Carico assale posteriore a serbatoio pieno	22.950 daN (kg)	27.880 daN (kg)
Peso proprio	42.970 daN (kg)	46.700 daN (kg)
Peso operativo, CE*3	46.200 daN (kg)	49.720 daN (kg)
Max. peso operativo	49.270 daN (kg)	52.800 daN (kg)
Cingoli		
Cingoli anteriori (L x l x h)	2.200 x 370 x 790 mm	2.200 x 370 x 790 mm
Cingoli posteriori (L x l x h)	2.200 x 370 x 790 mm	2.200 x 370 x 790 mm
Capacità serbatoi		
Serbatoio carburante	1.400 l	1.400 l
Serbatoio olio idraulico	500 l	500 l
Serbatoio acqua	5.000 l	5.000 l
Impianto elettrico	24 V	24 V
Sistema di carico		
Larghezza gomma 1° nastro (nastro di raccolta)	1.100 mm	1.100 mm
Larghezza gomma 2° nastro (nastro di scarico)	1.100 mm	1.100 mm
Capacità teorica nastro di scarico	668 m ³ /h	668 m ³ /h
Dimensioni di trasporto/pesi*2		
Macchina (L x l x h)	9.700 x 2.800 x 3.000 mm	12.000 x 3.000 x 3.000 mm
Nastro di scarico (L x l x h)	8.700 x 1.700 x 1.300 mm	8.700 x 1.700 x 1.300 mm
Banco di stesa completo di bracci (L x l x h)	-	3.600 x 2.850 x 1.900 mm
Peso macchina	41.170 daN (kg)	42.200 daN (kg)
Peso nastro di scarico	1.800 daN (kg)	1.800 daN (kg)
Peso banco di stesa	-	3.300 daN (kg)

*1 = La profondità massima di fresatura può scostarsi dei valori menzionati, dovuto alle tolleranze e all'usura.

*2 = Tutti i dati del peso si riferiscono alla macchina base senza equipaggiamenti supplementari.

*3 = Peso macchina, serbatoio acqua semipieno, serbatoio carburante semipieno, conducente (75 kg), attrezzi.



Concezione della macchina

La 2200 CR è una riciclatrice a freddo con rullo di fresatura ad azionamento meccanico e con un nastro di carico frontale diviso in due parti, orientabile lateralmente e regolabile in altezza.

La macchina è dotata di carri cingolati.

E' possibile impiegare la macchina senza alcuna difficoltà come fresa stradale.

Châssis

Robusta struttura saldata con supporti per i singoli moduli funzionali ed elementi applicati. I serbatoi per gasolio ed acqua sono integrati nello châssis. Il serbatoio dell'olio idraulico costituisce un'unità separata.

La disposizione ottimale dei singoli componenti, abbinata al cofano motore ad apertura idraulica e agli sportelli di servizio ad ampio angolo di apertura sui lati destro e sinistro,

garantiscono una buona accessibilità per lavori di manutenzione e riparazione.

Posto di guida

Il posto di guida passante con scalette di accesso sui lati destro e sinistro è situato nella parte centrale della macchina. E' dotato di due quadri di comando identici, ad inclinazione e altezza regolabili. Entrambi i quadri di comando come pure il sedile di guida destro possono essere spostati fin oltre il bordo esterno della macchina. I comandi sono disposti a portata di mano e rientrano nel campo visivo del conducente. Per il controllo dello stato operativo della macchina, nel posto di guida è previsto un display del sistema Wirtgen di informazione e diagnosi. La posizione di seduta ergonomica del conducente, la buona visibilità e le pedane a sospensione elastica del posto di guida contribuiscono a semplificare i comandi e ad aumentare il comfort. Sterzo e controllo dell'avanzamento hanno funzionamento elettrico proporzionale e sono comandati mediante joystick.

Strumentazione e sistema Wirtgen di informazione e diagnosi

Il sistema Wirtgen di informazione e diagnosi WIDIS 32 informa il conducente in modo rapido ed esauriente sullo stato istantaneo del motore e del sistema idraulico e fornisce, in caso di necessità, segnalazioni ottiche ed acustiche. I dati ed i messaggi sono visualizzati nel posto guida su un visore multifunzionale (display a cristalli liquidi). Su di esso è possibile richiamare anche informazioni quali ad es. il numero delle ore d'esercizio, il numero di giri o il livello del gasolio. Per il controllo del sistema idraulico sono disponibili inoltre due manometri mediante i quali è possibile conoscere la pressione istantanea in 12 diverse zone del sistema idraulico. I filtri dell'aria e del sistema idraulico sono monitorati elettricamente.

Gruppo motore

La propulsione della macchina è affidata ad un moderno motore V 12, capace di erogare 708 kW/963 PS di potenza. Il motore è conforme ai severi requisiti EPA, Tier II (norme sulle emissioni di gas di scarico negli USA), ed è dotato di un sistema di gestione totalmente elettronico del motore. Di conseguenza il motore si adatta automaticamente alle diverse condizioni ambientali, come per esempio le variazioni di pressione atmosferica, temperatura o umidità dell'aria.

Il motore offre la massima stabilità della coppia erogata anche in caso di estrema sollecitazione. In tal modo si evitano interruzioni del lavoro. Un radiatore dalla superficie radiante molto grande provvede a raffreddare il motore, in modo che la macchina possa funzionare in modo affidabile anche in presenza di temperature esterne elevate. L'impianto di raffreddamento è dotato inoltre di un regolatore del ventilatore. In caso di temperatura ambiente bassa o di carico ridotto il ventilatore riduce il proprio numero di giri, contribuendo così al contenimento delle emissioni sonore. Tutti i lavori di manutenzione sul motore possono essere eseguiti da terra.

Insonorizzazione

L'insonorizzazione di serie riduce la rumorosità e protegge il personale di servizio e l'ambiente dall'inquinamento acustico.

Azionamento del rullo di fresatura

Il rullo di fresatura è azionato meccanicamente. All'azionamento provvede il motore diesel tramite innesto a frizione e cinghie di trasmissione sul riduttore del rullo. Tre cinghie di trasmissione con cinque costole ognuna assicurano, grazie alla loro larghezza, una trasmissione ottimale della potenza. Le cinghie hanno una lunga durata e la loro tensione viene mantenuta automaticamente costante da un cilindro idraulico.

Rullo di fresatura

Il rullo di fresatura ruota in senso opposto a quello di marcia. Sul corpo del rullo sono saldati dei portadenti che raccolgono i denti a codolo cilindrico. I segmenti marginali, grazie alla loro forma speciale, permettono di ottenere bordi di fresatura perfetti. Gli espulsori posti sul rullo provvedono ad asportare tutto il materiale fresato dal vano di fresatura. A richiesta il rullo di fresatura può essere equipaggiato con il sistema portadenti intercambiabili HT11 collaudato e brevettato. In tale versione le parti inferiori dei portadenti sono saldate al corpo del rullo. Le parti superiori dei portadenti sono fissate a quelle inferiori mediante viti di fermo e possono essere sostituite rapidamente.

Impianto di spruzzatura acqua

Un impianto di spruzzatura di acqua con pompa azionata idraulicamente impedisce in ampia misura il sollevamento di polvere durante le operazioni di fresatura a freddo e raffred-

da i denti a codolo cilindrico, prolungandone sensibilmente la durata. Gli spruzzatori sono facilmente asportabili per semplificare le operazioni di pulizia. Grazie alle generose dimensioni del serbatoio il rifornimento di acqua si rende necessario solo raramente.

Premizolla

Il premizolla, disponibile a richiesta, impedisce il distacco di zolle dall'asfalto. Al tempo stesso si può influenzare la pezzatura del materiale fresato posizionandolo opportunamente. Inoltre il premizolla protegge il nastro di raccolta da un'usura precoce.

Sostituzione dei denti

Una lama raschiatrice ad apertura idraulica consente di accedere bene al rullo di fresatura per la sostituzione dei denti. Tale operazione può essere eseguita assumendo una postura di lavoro comoda.

Attrezzatura guida materiale

Un sistema di deflettori in lamiera convoglia il materiale fresato ed eventualmente arricchito con un legante verso la zona tra i carri posteriori. In tal caso lo scudo anteriore del rullo, attraverso il quale il materiale viene caricato durante la fresatura, viene chiuso idraulicamente da una valvola.

Impianto di riciclaggio a freddo:

Impianto di spruzzatura per acqua o legante

L'impianto di spruzzatura di serie è costituito da un sistema di dosaggio con regolazione a microprocessore, una pompa a coclea eccentrica e una barra spruzzatrice con 12 ugelli ed un dispositivo spintore. La pompa preleva l'additivo liquido (ad es. l'acqua o l'emulsione bituminosa) da un'autocisterna oppure (nel caso dell'acqua) dal serbatoio integrato nella macchina e lo invia alla barra spruzzatrice. La pompa eccentrica ha una portata massima di 800 l/min. Un flussometro controlla le portate e trasmette i dati alla centralina di regolazione a microprocessore. Essa regola il processo in funzione dei parametri preselezionati e monitora la velocità di marcia e la quantità aggiunta di legante o di acqua in percentuali in peso e in litri al minuto. Il quadro di comando per la regolazione a microprocessore può essere posizionato sia nel posto di guida che nella zona inferiore della macchina, posteriormente a sinistra. Un dispositivo automatico di intercettazione

consente di aprire e chiudere i singoli ugelli mediante cilindri idraulici. In tal modo si può adattare l'aggiunta di legante alla larghezza di lavoro. La pulitura degli ugelli si svolge in automatico.

Impianto di spruzzatura con seconda barra spruzzatrice

Per l'aggiunta di una sospensione acqua-cemento da un miscelatore di sospensione con pompa integrata installato a monte si può integrare l'impianto con una barra spruzzatrice supplementare.

Impianto di spruzzatura con seconda pompa

Per l'aggiunta simultanea di acqua ed emulsione bituminosa nella camera di miscelazione si può integrare l'impianto con una seconda pompa. La regolazione delle quantità aggiunte è affidata ad un sistema di dosaggio a microprocessore.

Impianto di spruzzatura con seconda pompa e seconda barra spruzzatrice

Questa versione consente di inviare nella camera di miscelazione due fluidi mediante pompe distinte. In alternativa una delle pompe può trasportare l'acqua o l'emulsione bituminosa e la seconda barra spruzzatrice può essere collegata ad un miscelatore di sospensione a monte.

Impianto di spruzzatura per bitume schiumato

L'impianto di spruzzatura per bitume schiumato comprende una pompa e una barra spruzzatrice per bitume schiumato. Il processo di schiumatura si svolge in apposite camere di espansione all'interno della barra spruzzatrice. Il bitume caldo viene trasportato da una pompa ad ingranaggi riscaldata elettricamente e quindi filtrato. Un flussometro rileva la quantità di bitume trasportata. L'aggiunta dell'acqua e dell'aria necessaria per il processo di schiumatura è regolata in funzione della portata di bitume. L'impianto è dotato di un ugello di prova per controllare la qualità del bitume durante il processo di schiumatura. Per l'aggiunta di acqua supplementare (per ottenere il tenore di umidità ottimale del conglomerato) è previsto un secondo impianto di spruzzatura, costituito da una pompa a coclea eccentrica e da una barra spruzzatrice per l'acqua. L'acqua può essere prelevata dal serbatoio della macchina oppure da un'autocisterna a monte. In alternativa è inoltre possibile iniettare una sospensione acqua-cemento da un miscelatore di sospensione installato a monte.

Coclea distributrice

La coclea distributrice con lama raschiatrice, divisa al centro, è dotata di segmenti intercambiabili ad alta resistenza. Le due metà della coclea distributrice possono funzionare con rotazione destrorsa o sinistrorsa. Il numero di giri della coclea è a regolazione continua. La coclea è regolabile a qualsiasi altezza mediante cilindri idraulici.

Banco ad estensione variabile

Il banco di stesa ad estensione variabile con tamper (larghezza di lavoro 2,0–3,75 m) serve per precompattare e posare in opera il materiale in funzione della sagoma richiesta. Il livellamento del banco di stesa avviene mediante alberini azionati idraulicamente sui lati destro e sinistro. Per il trasporto il banco di stesa completo può essere sollevato idraulicamente.

Carelli/regolazione in altezza della macchina

I carelli sono sospesi allo châssis mediante cilindri regolabili idraulicamente in altezza. La regolazione in altezza per la corretta profondità di fresatura viene effettuata sui due cilindri anteriori, mentre i carri posteriori fungono da assale oscillante. Grazie alla grande corsa si ottiene una luce a terra considerevole.

Trazione

La riciclatrice a freddo è dotata di grandi cingoli (5 HD), rivestiti di piastre in poliuretano. Ogni carro è azionato da un motore idraulico indipendente. I motori di trazione sono alimentati da una pompa idraulica a portata variabile, condivisa. I cingoli sono portati idraulicamente alla tensione desiderata. Grazie alla trazione idrostatica dei cingoli non occorre passare dalla marcia di fresatura a quella di avanzamento. L'andatura può essere regolata a variazione continua da fermo alla massima velocità. Un distributore di portata idraulico inseribile funge da sistema di bloccaggio del differenziale e garantisce una trazione uniforme anche in condizioni difficili. E' possibile memorizzare con un «tempomat» una determinata velocità, che può essere reimpostata ad es. dopo un arresto.

Regolazione automatica della potenza

La macchina è dotata di regolazione automatica della potenza. Essa regola l'avanzamento in funzione del carico del motore diesel, può tuttavia anche essere disinserita.

Sterzo

La macchina è dotata di un sistema sterzante sui quattro cingoli, agevole da manovrare dai lati destro e sinistro del posto di guida. Ha funzionamento proporzionale e sterza separatamente i cingoli anteriori e posteriori mediante joystick. Anelli di sterzo di progettazione speciale disaccoppiano la funzione di sterzata dalla regolazione in altezza. Ampi angoli di sterzata rendono possibile un diametro di volta molto contenuto. Sterzata integrale dei quattro cingoli. Si possono preselezionare le seguenti modalità di sterzata: sterzata a granchio e coordinata, nonché la marcia in rettilineo per i cingoli posteriori. I cingoli posteriori possono essere portati automaticamente in posizione di marcia rettilinea.

Freni

Azione frenante mediante bloccaggio automatico della trazione idrostatica. La riciclatrice a freddo è inoltre dotata anteriormente di due freni multidisco di stazionamento a bloccaggio automatico.

Caricamento del materiale fresato

Quando la macchina viene impiegata come fresa a freddo, il materiale fresato viene caricato dal vano di fresatura sull'autocarro verso il lato anteriore (caricamento frontale) per mezzo di un largo sistema trasportatore costituito da nastro di raccolta e nastro di scarico. Il nastro di scarico è coperto per evitare il negativo impatto provocato sia sull'ambiente che sugli operatori dalle polveri disperse in aria. Il nastro ha una grande altezza di scarico, è regolabile in altezza e può essere orientato su entrambi i lati. L'elevata velocità di trasporto e i nastri elevatori a forte pendenza, larghi 1,10 m e muniti di profilo a costole, assicurano un'asportazione veloce del materiale.

Regolazione della profondità di fresatura / dispositivo automatico di livellamento

La riciclatrice a freddo è dotata di un dispositivo elettronico di livellamento per regolare in automatico la profondità di fresatura. Il sistema funziona proporzionalmente, vale a dire che le variazioni del piano di riferimento sono compensate rapidamente e senza sovraoscillazione della macchina. La scansione dei piani di riferimento può essere effettuata con diversi procedimenti, ad es. sugli scudi laterali del rullo mediante cavo flessibile, mediante sensore ad ultrasuoni

sulla superficie stradale esistente, per mezzo di un filo di guida abbinato a trasduttori rotativi o mediante un piano creato con l'ausilio di raggi laser. A richiesta è disponibile anche un sensore d'inclinazione, le cui prese sono predisposte di serie. Nel dispositivo automatico di livellamento può inoltre essere integrato a richiesta il sistema multiplex, con il quale si compensano anche le irregolarità del fondo stradale in direzione longitudinale.

Impianto idraulico

I sistemi idraulici per trazione, nastri trasportatori, azionamento della ventola per il radiatore, gruppo di stesa, irrorazione di acqua e funzioni di regolazione (cilindri) sono indipendenti. Le pompe idrauliche sono azionate dal motore diesel tramite un ripartitore di coppia. L'olio dell'intero sistema viene filtrato da un filtro a depressione nel condotto di ritorno. Inoltre l'olio per le funzioni di regolazione (cilindri) passa attraverso un filtro a pressione.

Impianto elettrico

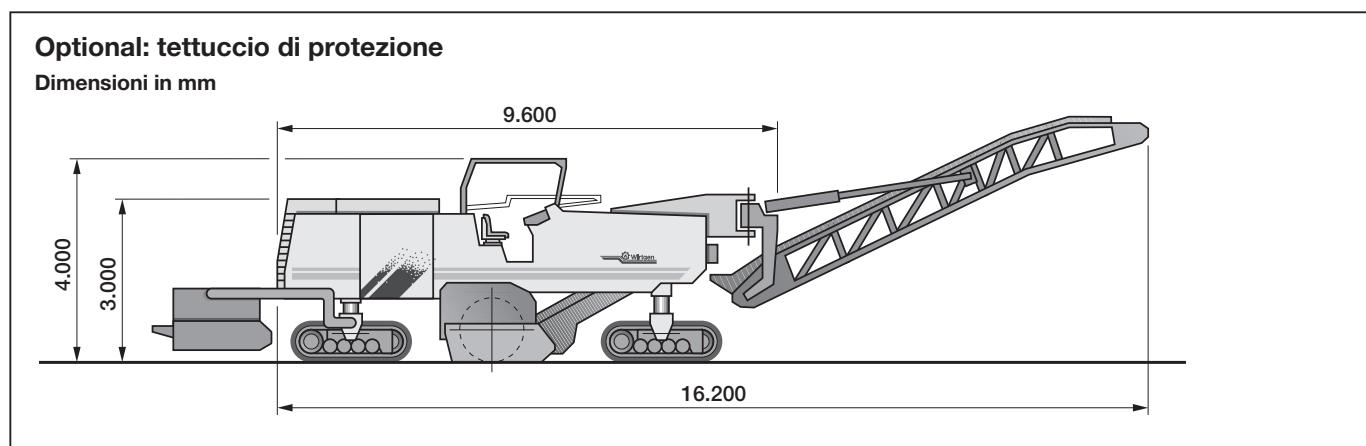
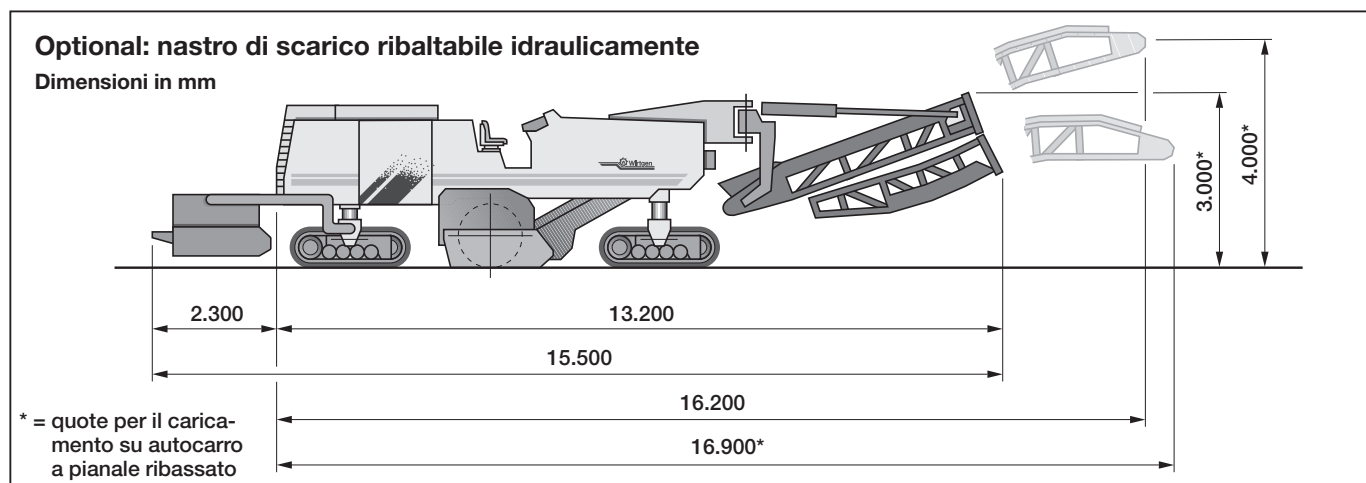
Impianto elettrico a 24-Volt con motorino d'avviamento, alternatore trifase e 2 batterie a 12 Volt nonché prese elettriche per luci.

Dispositivi di rifornimento

Rifornimento di acqua tramite attacco per tubo a C o bocchettone di grande portata. Rifornimento di gasolio attraverso bocchettoni di grande portata.

Dispositivi di sicurezza

Per mezzo di asole di fissaggio è possibile fissare la macchina in sicurezza su un autocarro a pianale ribassato o movimentarla con una gru. La funzionale illuminazione di lavoro e di sicurezza ed una lampada liberamente posizionabile con base magnetica assicurano un'illuminazione sufficiente e permettono quindi di lavorare in sicurezza anche in presenza di condizioni meteorologiche avverse.



Dotazione	Riciclatrice a freddo 2200 CR
Telaio/posto di guida	
Quadri di comando orientabili e spostabili lateralmente	○
Verniciatura speciale	●
Tettuccio di protezione con parabrezza e lunotto, ribaltabile idraulicamente	●
Retrovisore esterno a destra, a sinistra e posteriore	○
Trazione	
Sterzata su 4 cingoli	○
Tensione dei cingoli controllata idraulicamente	○
Comando/livellamento	
Dispositivo automatico di livellamento con sensore a cavo flessibile o ad ultrasuoni	○
Scansione a cavo	●
Sistema multiplex a 3 o a 7 sensori	●
Sensore dell'inclinazione trasversale	●
Attrezzatura per il livellamento mediante laser	●
WIDIS 32 (sistema Wirtgen di informazione e diagnosi)	●
Rullo di fresatura	
Sistema portadenti intercambiabili HT11	●
Bloccaggio della lama raschiatrice	●
Premizolla	●
Scudi laterali sollevabili idraulicamente	●
Estrattore denti pneumatico	●
Dispositivo idraulico di rotazione del rullo (per il cambio dei denti)	●
Impianto di riciclaggio a freddo	
Impianto di spruzzatura con 1 pompa e 1 barra spruzzatrice	○
Impianto di spruzzatura con 1 pompa e 2 barre spruzzatrici	●
Impianto di spruzzatura con 2 pompe e 2 barre spruzzatrici	●
Impianto di spruzzatura per bitume schiumato con 2 pompe e 2 barre spruzzatrici	●
Barra spruzzatrice (senza pompa, in abbinamento al WM 1000)	●
Tubo flessibile per bitume caldo, per l'allacciamento all'autocisterna, varie lunghezze	●
Tubazione per adduzione sospensione (senza pompa)	●
Gruppo di stesa	
Coclea distributrice con lama raschiatrice	●
Banco ad estensione variabile con tamper	●
Sensori ad ultrasuoni per il controllo unilaterale del banco ad estensione variabile, completi di regolatore digitale	●

○ Di serie ● Optional

Dotazione	Riciclatrice a freddo 2200 CR
Caricamento del materiale fresato	
Attrezzatura guida materiale completa di sportello di chiusura verso il nastro di raccolta	<input type="radio"/>
Nastri di carico del materiale fresato, larghi 1.100 mm	<input type="radio"/>
Velocità regolabile del nastro di scarico	<input checked="" type="radio"/>
Nastro di raccolta sollevabile idraulicamente	<input checked="" type="radio"/>
Sopporto del nastro di scarico per il trasporto su autocarro a pianale ribassato	<input checked="" type="radio"/>
Nastro di scarico ribaltabile idraulicamente	<input checked="" type="radio"/>
Bilancia a nastro nel convogliatore di scarico per misurare portata di materiale e il carico dell'autocarro	<input checked="" type="radio"/>
Altro	
Sistema di raffreddamento in funzione della temperatura	<input type="radio"/>
Insonorizzazione	<input type="radio"/>
Filtro aria a ciclone	<input checked="" type="radio"/>
Illuminazione di lavoro (asportabile)	<input type="radio"/>
Segnalatori a luce intermittente	<input type="radio"/>
Avvisatore acustico e avvisatore acustico di retromarcia	<input type="radio"/>
Dispositivo di traino	<input type="radio"/>
Asole di carico e fissaggio	<input type="radio"/>
Ampio set di utensili	<input type="radio"/>
Collaudo di sicurezza a cura dell'Istituto contro gli infortuni sul lavoro	<input type="radio"/>
Ampio pacchetto di sicurezza con 6 interruttori di arresto d'emergenza	<input type="radio"/>
Impianto di aria compressa	<input checked="" type="radio"/>
Rifornimento serbatoio acqua dal retro	<input checked="" type="radio"/>
Pulitrice ad alta pressione	<input checked="" type="radio"/>
Pompa di rifornimento per serbatoio dell'acqua – idraulica	<input checked="" type="radio"/>
Funzionamento della riciclatrice a freddo con olio idraulico biologico	<input checked="" type="radio"/>

○ Di serie ● Optional



WIRTGEN MACCHINE

Wirtgen Macchine Srl
20082 Noviglio (Milano) · Italia · Via delle Industrie, 7
Telefono: (02) 9057941 · Telefax: (02) 90579490
Sito web: www.wirtgen.it · E-Mail: wirtgen_com@wirtgen.it