

**2080T**

Pale gommatae telescopiche

**Specifiche tecniche**

Dati del motore Standard

Costruttore	Perkins
Tipo di motore	404D-22
Cilindri	4
Potenza (max.)	36,3 (50*) kW (CV)
Con (max.)	2,8 giri/min
Cilindrata	2,216 cm ³
Raffreddamento	Acqua



Dati del motore Optional

Costruttore	Perkins
Tipo di motore	404F-22T
Cilindri	4
Potenza (max.)	44,7 (60*) kW (CV)
Con (max.)	2,8 giri/min
Cilindrata	2,216 cm ³
Raffreddamento	Acqua

Dati del motore Optional

Costruttore	Deutz
Tipo di motore	TCD 2,9 L4
Cilindri	4
Potenza (max.)	55,4 (75*) kW (CV)
Con (max.)	2,3 giri/min
Cilindrata	2,9 cm ³
Raffreddamento	Acqua / Aria di alimentazione

Impianto elettrico

Tensione di funzionamento	12 V
Batteria	95 Ah
Dinamo	95 A

Pesi

Peso di funzionamento (standard)	4500/4600* kg
Carichi ribaltabili pala - macchina diritta	2,632 (1,507*) // 3,041 (1,806*) kg
Carichi ribaltabili forca per pallet - macchina diritta	2,311 (1,405*) // 2,671 (1,655*) kg

Dati del veicolo

Asse	PA 1,200
Postazione di guida	Cabina
Velocità di marcia (optional)	0 - 20 (28*) km/h
Marce	2



Capacità carburante	75 l
Olio idraulico	50 l

Impianto idraulico

Sistema idraulico di guida - Pressione di lavoro	445 bar
Sistema idraulico di lavoro - Quantità alimentata (optional)	56 (63-83) l/min
Sistema idraulico di lavoro - Pressione di lavoro	235 bar

Trazione

Modalità di trazione	Idrostatica
Sistema di trazione	Albero cardanico

Valori caratteristici del rumore

Livello di potenza sonora LwA medio	99,3 dB(A)
Livello di potenza sonora LwA garantito	101 dB(A)
Livello di pressione acustica indicato LpA	78 dB(A)

*Valori con motore optional Deutz

Per il carico di ribaltamento i valori sono in () con braccio telescopico esteso

Carico di ribaltamento calcolato secondo la norma ISO 14397

Vibrazioni (valore effettivo ponderato)

Vibrazioni mano-braccio: Le vibrazioni mano-braccio non superano il valore di 2,5 m/s².

Vibrazioni di tutto il corpo: Il sedile dell'operatore della macchina soddisfa i requisiti della norma EN ISO 7096:2000.

Per quanto riguarda l'impiego conforme alle disposizioni del Paese d'appartenenza, le vibrazioni di tutto il corpo variano da un valore inferiore a 0,5 m/s² fino a un valore massimo di breve durata.

Si consiglia di utilizzare i valori specificati nella tabella per il calcolo dei valori di vibrazione ai sensi di ISO/TR 25398:2006. Durante i calcoli è necessario prendere in considerazione le condizioni d'impiego effettive.

Così come le pale gommate, anche i sollevatori telescopici possono essere ordinati in base al peso d'esercizio.

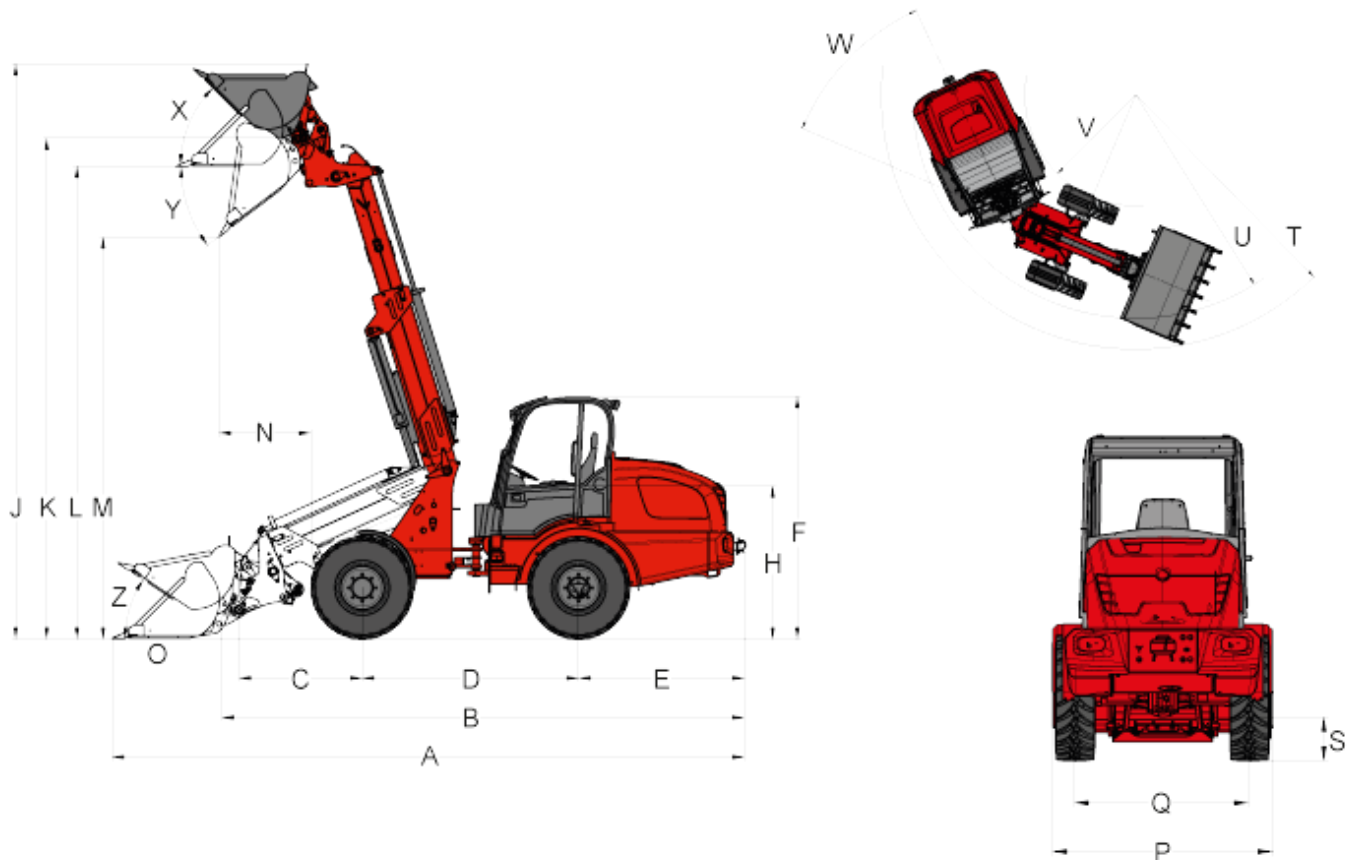
Tipo di carico	Condizioni d'esercizio tipiche	Valore medio			Tolleranza standard (s)		
		$1,4 \cdot a_{w,eqx}$ [m/s ²]	$1,4 \cdot a_{w,eqy}$ [m/s ²]	$a_{w,eqz}$ [m/s ²]	$1,4 \cdot s_x$ [m/s ²]	$1,4 \cdot s_y$ [m/s ²]	s_z [m/s ²]



Pala gommata compatta (peso d'esercizio < 4.500 kg)	Load & carry (operazioni di carico e trasporto)	0,94	0,86	0,65	0,27	0,29	0,13
Pala gommata (peso d'esercizio > 4.500 kg)	Load & carry (operazioni di carico e trasporto)	0,84	0,81	0,52	0,23	0,2	0,14
	Impiego nell'estrazione (condizioni d'impiego critiche)	1,27	0,97	0,81	0,47	0,31	0,47
	Viaggio di trasferimento	0,76	0,91	0,49	0,33	0,35	0,17
	Esercizio V	0,99	0,84	0,54	0,29	0,32	0,14

**2080T**

Pale gommatae telescopiche

Dimensioni

Pneumatici standard 11.5 / 80 - 15 AS ET40

A	Lunghezza totale	5.468 mm
B	Lunghezza complessiva (senza pala)	4.689 mm
C	Centro dell'asse fino al punto di rotazione della pala	875 mm
D	Interasse	2.120 mm
E	Parte posteriore	1.516 mm
F	Altezza con cabina - bassa	2.359 mm
F	Altezza con cabina - alta	2.535 mm
H	Altezza del sedile	1.429 mm



J	Altezza totale di lavoro	4.937 mm
K	Altezza massima del punto di rotazione della pala	4.292 mm
L	Altezza di carico in alto	3.935 mm
M	Altezza di scarico	3.455 mm
N	Larghezza di sbraccio nel caso di M	760 mm
O	Profondità della fossa	154 mm
P	Larghezza totale	1.410 mm
Q	Larghezza della pista	1.120 mm
S	Altezza libera dal suolo	295 mm
T	Raggio massimo	3.761 mm
U	Raggio sul bordo esterno	3.316 mm
V	Raggio interno	1.727 mm
W	Angolo di rotazione	45 °
X	Angolo di ribaltamento all'indietro con altezza di sollevamento massima	60 °
Y	Angolo massimo di scarico	35 °
Z	Angolo di ribaltamento all'indietro sul terreno	37 °

Diagramma della portata

	1163/1340* kg
	892/1039* kg
	702/828* kg

*Valori con motore Deutz



2080T

Pale gommate telescopiche

Equipaggiamento di serie

Motore

- Perkins 404 D-22 (36,3 kW / 50 CV) - Norme sulle emissioni livello IIIA

Trasmissione

- Asse con planetario PA1200
- Trazione integrale idrostatica, direzione di marcia selezionabile con joystick
- Freno di servizio: trazione idrostatica su tutte le 4 ruote (non soggetto a usura)
- Freno di esercizio e stazionamento agiscono sulla trasmissione, quindi su tutte e 4 le ruote
- Blocco differenziale 100% meccanico, selezionato elettro-idraulicamente, agente sull'asse anteriore e posteriore
- Pneumatici 11.5 / 80 - 15.3 AS ET40

Sterzo

- Giunto articolato idraulico, angolo di oscillazione 12°

Impianto idraulico

- 3° circuito di controllo anteriore proporzionale, sul joystick
- Radiatore dell'olio idraulico
- Ritorno senza pressione anteriore
- Posizione flottante per cilindri di sollevamento

Postazione di guida

- Cabina comfort con riscaldamento e ventilazione, ribaltabile lateralmente, omologata ROPS/FOPS (altezza cabina "bassa" 2.359 mm)
- Sedile confortevole con cintura di sicurezza completamente molleggiato, regolazione del peso, dello schienale e longitudinale
- Joystick a pilotaggio idraulico con commutatore del senso di marcia e pulsanti per blocco differenziale e funzione telescopica proporzionale integrati
- Volante regolabile

Altro

- Proiettori di lavoro (2 anteriori e 2 posteriori)
- Contatore d'esercizio
- Stacca batteria
- Indicatore carburante
- Attacco a cambio rapido idraulico per gli accessori
- Scatola utensili nel retro del veicolo
- Impianto di illuminazione conforme al regolamento per l'immatricolazione
- Presa anteriore a 3 poli a doppio effetto



2080T

Pale gommate telescopiche

Opzioni

Motore

- Perkins 404F-22T (44,7 kW / 60 CV) - Norme sulle emissioni fase IIIB
- Deutz TCD 2.9 L4 (55,4 kW / 75 CV) - Norme sulle emissioni livello IIIB
- Preriscaldamento del motore + preriscaldamento dell'olio idraulico 230 V

Trasmissione

- Inching manuale (marcia lenta)
- Aumento della velocità a 28 km/h
- Smorzatore delle oscillazioni del carico

Postazione di guida

- Cabina comfort con riscaldamento e ventilazione, ribaltabile lateralmente, omologata ROPS/FOPS (altezza cabina "alta" 2.535 mm)
- Sedile comfort con sospensione pneumatica (tessuto)
- Riscaldamento sedili
- Condizionatore
- Presa cabina 230 V
- Vano portaoggetti con portabottiglie

Illuminazione

- Proiettori di lavoro MEGA (2 anteriori e 2 posteriori)
- Proiettori di lavoro LED (2 anteriori e 2 posteriori)
- Lampeggiante

Impianto idraulico

- Ritorno senza pressione (posteriore)
- Pompa per high-flow (63 l/min)
- Pompa per high-flow (70 l/min)
- Pompa per high-flow (74 l/min)
- Valvola di commutazione anteriore sul 3° circuito di controllo (3° circuito di controllo con 4 connettori)
- Raccordo a innesto rapido Faster (lato macchina e lato attrezzo)
- Radiatore dell'olio idraulico supplementare
- Attacco idraulico posteriore (30 o 51 l/min) proporzionale a doppio effetto (2 connettori) mediante valvola di commutazione
- Attacco idraulico posteriore (30 o 51 l/min) a doppia azione (2 connettori) con valvola di comando separata
- 2 attacchi idraulici posteriori (30 o 51 l/min) a doppia azione (4 connettori) con valvola di comando separata

Collegamenti elettrici

- Presa anteriore a 3 poli (a doppio effetto)
- Presa per attrezzo posteriore, 7 poli
- Presa posteriore, 3 poli

Altro

- Radio
- Segnalatore acustico di retromarcia
- Accessori per la sicurezza con triangolo di segnalazione e cassetta di pronto soccorso



- Set di attrezzi
- Estintore 2 kg
- Piastra zavorra sotto telaio
- Dispositivo di traino automatico
- Omologazione come macchina dal lavoro semovente con AHK *
- Omologazione come macchina trattrice
- Impianto di lubrificazione centralizzata (completamente automatico)
- Vernice speciale
- Pistola per ingrassaggio manuale
- Porta targa
- Perizia TÜV (integrazione dei documenti relativi al veicolo)

* Gancio di traino

Nota

La disponibilità dei prodotti può variare da paese a paese. E' possibile che le informazioni / prodotti non siano disponibili nel vostro paese. Le foto possono mostrare degli optional. Ci si riserva il diritto di effettuare modifiche senza preavviso. Non si offre alcuna garanzia relativamente ai dati indicati. In tutti i casi fa fede l'accordo contrattuale. Le informazioni più dettagliate sulla potenza del motore sono riportate nelle istruzioni per l'uso. La potenza in uscita effettiva può variare a seconda delle condizioni d'esercizio specifiche. L'azienda si riserva il diritto di errori ed omissioni. Immagini simili.
Copyright © 2016 Weidemann GmbH.