

2070

2070 CX LP
2070 CX
2070 CX LPT
2070 CX T



WEIDEMANN



Des chargeuses qui vont
à la rencontre du futur.

Aussi performantes à l'intérieur qu'à l'extérieur.

Leistung hoch gehalten.

2070



JOKER.

Kompakt, wendig, stark und als Tele mit einer unglaublichen Hubhöhe: so lässt sich's gewinnen. Je wichtiger die kraftvolle Vielseitigkeit, desto stärker kommen die 20er ins Spiel. Siegertypen, die die Arbeit machen. Und die sie einfach immer schaffen.

Wahrnehmen, aktiv werden und ernten: Ihr produktiver Weg.

Landwirtschaft bewegt und begeistert wieder neu ...

- mit Erträgen, die die Werte sichern
- mit Leistungen, die Zukunft schaffen
- mit Wachstum, das zur Chance wird.

Wenn die Mobilität unseres Denkens, die Flexibilität der Maschinen und die Beweglichkeit in der täglichen Arbeit optimal zusammenwirken, dann wächst eine neue Qualität: eine Verbundenheit, die uns gemeinsam weiterbringt. Seit mehr als 50 Jahren.



WEITERKOMMEN RECHNET SICH:
ERTRÄGE, DIE DIE WERTE SICHERN.



WEITERDENKEN MOTIVIERT:
LEISTUNGEN, DIE ZUKUNFT
SCHAFFEN.



WEITERFÜHREN MACHT SINN:
MIT WACHSTUM, DAS ZUR
CHANCE WIRD.



Niedrig gebaut. Hoch gewonnen: LowPosition (LP) hat Profil.

LP, LPT

Robuste Kinematik mit enormen Hub- und Reißkräften. Die beiden großen Hydraulikzylinder haben Reserven, und die gesamte Kinematik ist auf kurze und effiziente Arbeitszyklen ausgelegt. Sie können das Transportgut besonders rasch aufnehmen und entladen.



Ein Arbeitsplatz zum Wohlfühlen. Etwas, das Sie sich gönnen sollten: niedriger Aufstieg von beiden Seiten. Ein Komfortsitz, der an das Körpergewicht und an die Körpergröße angepasst werden kann. Und nicht zuletzt: Freiraum und Übersicht, wohin man auch schaut.

Erprobte Werkzeuge, die ohne Absteigen gewechselt werden können. Die serienmäßig hydraulische Verriegelung und die erprobten Anbauwerkzeuge machen Ihren 2070 zu einer flexiblen und höchst produktiven Vielzweckmaschine für den Innen- und Außeneinsatz.

Von den Wurzeln in die Zukunft: Mit Ideen für heute und morgen.

Was ursprünglich als „Stallhelfer“ gedacht war, hat sich über den Hoflader und den Weidemann Hoftrac® zu einer kompletten Maschinenfamilie entwickelt: mit kompakter Bauweise, Knickpendelgelenk und maximaler Wendigkeit.

Die LP-Bauweise wurde von Weidemann entwickelt, um eine besonders geringe Bauhöhe zu erzielen. Sie verbindet die ursprüngliche Hoftrac®-Idee mit neuen und starken Radlader-Qualitäten.



Viele Vorteile unter einem Dach: Sowohl-als-auch statt entweder-oder.



1



2



3



4

Wo gibt es einen kompakten und starken Radlader, der als Low Position Modell (2070 LP) nur knapp über 2 m hoch ist, der als Teelader fast 700 kg auf 5 m Höhe stemmt und in der hochwertigen CX Ausstattung immer beste Figur macht? Bei Weidemann. Wo sonst?

Nur wer die „Pflicht“ der Standard-Anforderungen perfekt erfüllt, kann auch in der „Kür“ Außergewöhnliches leisten. Im 2070 sind der gesamte Erfahrungsschatz und das technische Können von Weidemann in einer Maschine konzentriert. Schön, dass es so viele Anforderungen gibt, in denen diese Maschine so überzeugend brillieren kann.

- 1 Der Joystick als robuste und durchdachte Maschinensteuerung. Ergonomisch, praktisch, klar: Mit nur einer Hand steuern Sie ermüdungsfrei die Fahrtrichtung und die komplette Kinematik der Maschine.
- 2 Stufenweise verstellbare Sonnenblende. Eine Wohltat bei niedrigen Sonnenständen: Blendungen werden vermieden, und der Blick auf Werkzeug und Arbeitsumgebung bleibt erhalten. Ein wichtiger Sicherheitsfaktor.
- 3 Wartung, Service, Werterhaltung. Wer sich für einen Weidemann entscheidet, profitiert auch von der hohen Verfügbarkeit der Maschine.
- 4 Motor, Hydrauliksystem und Elektrik sind leicht zugänglich. Die standardmäßigen Wartungs- und Kontrollarbeiten sind schnell erledigt. Sie sparen Zeit und Geld.

Massives und überstehendes Heckgewicht als Maschinenschutz und Ausgleich bei hohen Hubleistungen. Durch die erzielte Auskragung ist das gesamte Heck – einschließlich der versenkt eingebauten Rückleuchten – immer optimal geschützt.

2070 LP



Mit dem stabilen Fahrerschutzdach ist der Hoflader 2070 LPT nur 2248 mm hoch. Idealmaße für einen Einsatz drinnen und draußen.



Mit der niedrigeren Version des Fahrerschutzdaches ist die Maschine überhaupt nur 2133 mm hoch und kann damit auch sehr geringe Durchfahrtshöhen passieren.



Die Kabine verbindet die geringe Bauhöhe des niedrigen Fahrerschutzdaches.



Es ist an alles gedacht: Entwicklung aus der Praxis. Die Hoftrac® – Erfolgsgeschichte. CX, CXT

2070 CX

Seitlich kippbare Komfortkabine der Extraklasse.

Hydraulisch vorgesteuerter Joystick, Heizung, Lüftung und voll gefederter Komfortsitz mit Sicherheitsgurt. Verstellbares Lenkrad. Heckscheibenheizung. Batterieschutzschalter.

Hydraulik und Kinematik in Power-Dimension.

Enorme Hub- und Losbrechkräfte. Hydraulisches Schnellwechselsystem für unterschiedlichste Arbeitsgeräte. Vielseitigkeit serienmäßig. 2 Hubzylinder mit Leistungsreserven.



Ein Profi-Paket. 4-Zylinder Perkins oder Deutz Motor für eine Fahrgeschwindigkeit bis 20 km/h. Hydrostatischer und verschleißfreier Allradantrieb. 100 % elektrisch-hydraulisch zuschaltbare Differenzialsperre an Vorder- und Hinterachse.

Individuelle Maschinen-Konfiguration.

Jeder Weidemann-Radlader ist maßgeschneidert. Sie wählen Motor, Fahrerstand, Bereifung und Anbauwerkzeuge nach Anforderung und Vorlieben.

Kompakte Maschine und überragende Hubhöhen – eine zukunftssichere Verbindung. Gekröpfte Ladeschwinge, die auch in Hochstellung den Blick auf das Werkzeug und das Ladegut freigibt.

Ergonomischer Arbeitsplatz und höchste Sicherheit für den Fahrer. Ob Fahrerschutzdach oder Kabine – der Mensch und seine (Sicherheits-) Bedürfnisse stehen bei Weidemann im Vordergrund.

Serienmäßig zwei Hubzylinder und kurze Arbeitszyklen. Die gesamte Kinematik ist auf höchste Effizienz programmiert: Sie können das Transportgut besonders rasch aufnehmen und entladen.



Werkzeugwechsel ohne abzustiegen. Die serienmäßig hydraulische Verriegelung und die Vielzahl der möglichen Anbauwerkzeuge ermöglichen eine höchst produktive Flexibilität.

Tief liegender Schwerpunkt und das Weidemann Knickpendelgelenk. Sicherer Stand, begeisternde Beweglichkeit und volle Traktion in jedem Gelände.



2070CXLP

2070CX

2070CXLPT

2070CXT



Ein Arbeitsplatz, der motiviert: Wohlfühlen und Leistung. Ursache und Wirkung.



Ein Weidemann ist mehr als eine Maschine.
Er ist immer auch ein kleines Zuhause für den Fahrer.

Die Radlader der 20er-Klasse sind meist täglich viele Stunden im Einsatz. Ihnen macht dieser Marathon-Einsatz nichts aus. Es ist aber auch immer an den Fahrer gedacht:

Er kann „seinen Weidemann“ sehr leicht steuern und fast ermüdungsfrei bedienen. Komfort und Ergonomie sind durchdacht und erprobt. Das macht die Arbeit deutlich leichter.

Mensch und Maschine als ein unbeschwertes Power-Duo. Das macht Stimmung für Leistung.

2070 ex



Massives und überstehendes Heckgewicht als Maschinenschutz und Ausgleich bei hohen Hubleistungen. Durch die erzielte Auskrantung ist das gesamte Heck – einschließlich der versenkt eingebauten Rückleuchten – immer optimal geschützt.

1 Schwingungsgedämpfter Arbeitsplatz. Schwingungen und Stöße werden von der Maschine abgefangen. Ihr Körper ist geschützt und Sie arbeiten auch für längere Zeit viel entspannter und konzentrierter.

2 Hydraulisch vorgesteuerte Arbeitshydraulik. Ergonomisch, praktisch und klar: Mit nur einer Hand steuern Sie sanft und souverän die Fahrtrichtung und die volle Kinematik der Maschine.

3 Ergonomie räumlich erleben. Viel Beinfreiheit, übersichtlich angeordnete Kombi-Instrumente und der bequeme Fahrersitz sind optimal aufeinander abgestimmt. Ein Arbeitsplatz, der den Menschen rundum unterstützt.

4 Seitlich klappbare Module. Ein schneller, leichter und direkter Zugang zu Motor, Hydrauliksystem und Elektrik erleichtert die Tagesroutinen von Kontrolle und Wartung enorm.



Die Sicherheit der Tradition: Qualität ist unteilbar.



2070

Eine Idee, die sich immer treu geblieben ist.

Ihr Weidemann ist Spezialist. Er kommt aus Deutschland, aus einem der modernsten Werke Europas. Und er ist mehr denn je, was er schon immer war: ein Vielseitigkeitstalent, das in der Landwirtschaft groß geworden ist. Praktisch, robust und langlebig.

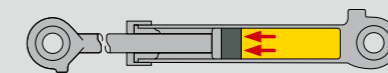
Ein Helfer, auf den Sie sich verlassen können wie auf einen guten Nachbarn. Das ist seine Produktpersönlichkeit. Und seine Qualität.

Weidemann Faktoren:

- Einfaches und sicheres Handling durch Multifunktionshebel.
- Niedriger Vorderwagen für freie Sicht auf das Arbeitsgerät.
- Leistungsstärke und Wirtschaftlichkeit.
- Kompakte Bauweise.



1 Einkippen: mit viel Kraft.



2 Auskippen: mit hoher Geschwindigkeit.



Perfekt abgestimmte PZ-Kinematik.
Die Kraft und die Vorschubgeschwindigkeit beim Be- und Entladen der Schaufel wird immer maximal genutzt: Dabei in kurzen Taktzeiten große Hub- und Reißkräfte freigesetzt. Außerdem sichert dieses System die Parallelführung der Hubarme über den gesamten Bewegungsbereich.



2070

Ein Baukasten mit System: Immer mit Blick auf die Zukunft.



Komfort mit Sicherheit. Einfach an das Anbaugerät heranfahren, es vom Sitz aus hydraulisch aufnehmen und bei permanentem Sichtkontakt ver- oder entriegeln. Eine immense Arbeitserleichterung.

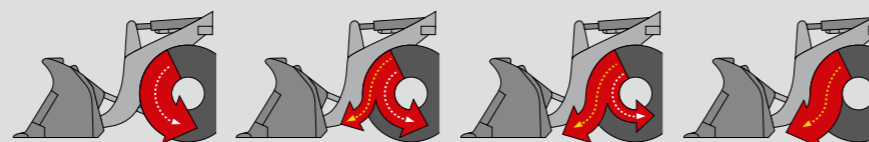
**Die richtige Zusammensetzung:
Bewährte Technik, Leistungsplus mit
Spaßfaktor und gekonnte Anpassung.**

Die Entwicklungen in der Landwirtschaft fordern heraus und fördern zugleich das Denken in Chancen: Mit dem 2070 stehen Ihnen alle Möglichkeiten offen. Er ist als produktiver Werkzeugträger ebenso einsetzbar wie als klassischer Hoftrac® mit einem deutlichen Plus an Kraft und Perspektive.

Wohl auch deshalb ist dieses Modell die erste Wahl für jeden, der seine Zukunft nicht nur gestalten, sondern auch von ihr profitieren will.



DIE VOLLE KRAFT GEHT BEIM INCHEN MIT DEM BREMS-INCH-PEDAL IN DIE HYDRAULIK DER LADESCHWINGE ÜBER.



Kombiniertes Brems-Inch-Pedal. Das mechanische und hydraulische Bremsen („Inchen“) mit nur einem Pedal bringt viele Vorteile: der Verschleiß der Betriebsbremse wird deutlich reduziert und Sie können die Maschine auch bei hohen Lasten jederzeit sicher und präzise manövrieren.



MARKENTREUE.

„Bei Weidemann passt einer zum anderen. Und das Ganze wächst mit – ganz nach Bedarf und Entwicklung. Da bleibe ich doch der Marke treu!“

G. Wilson, England
Milchvieh- und Ackerbaubetrieb



Wartung, Service, Werterhaltung.

Wer sich für einen Weidemann entscheidet, profitiert auch von der hohen Verfügbarkeit der Maschine. Jeden Tag. Mit Sicherheit.



„Energie zeigt Wirkung.“



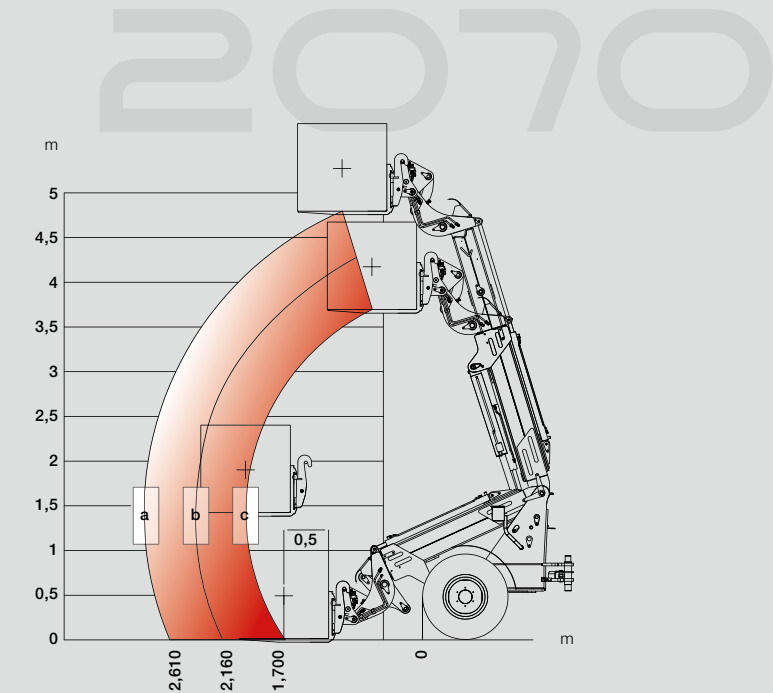
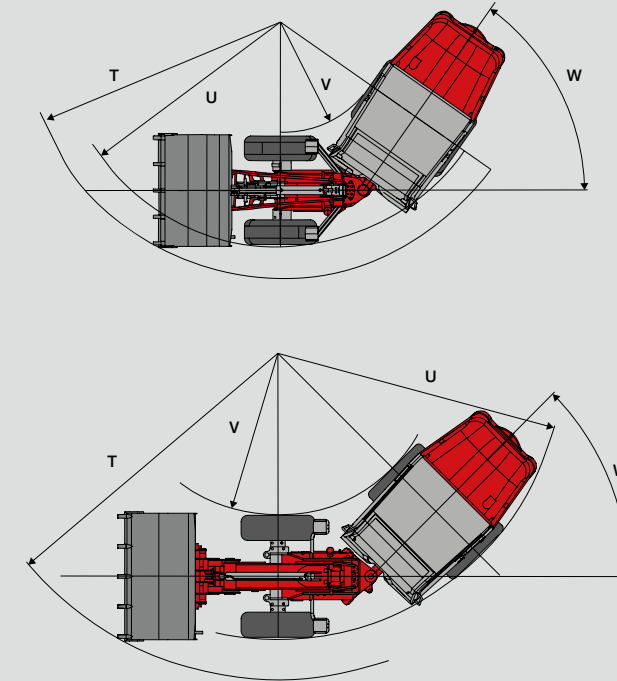
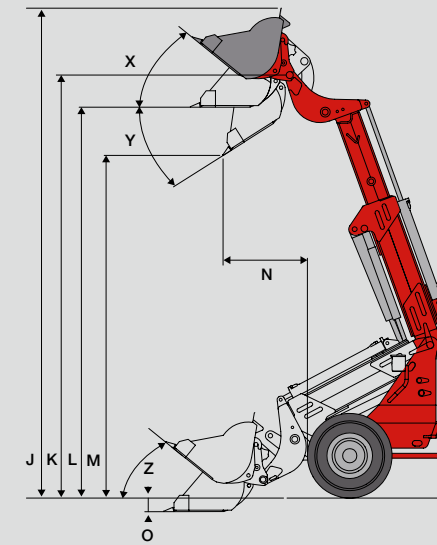
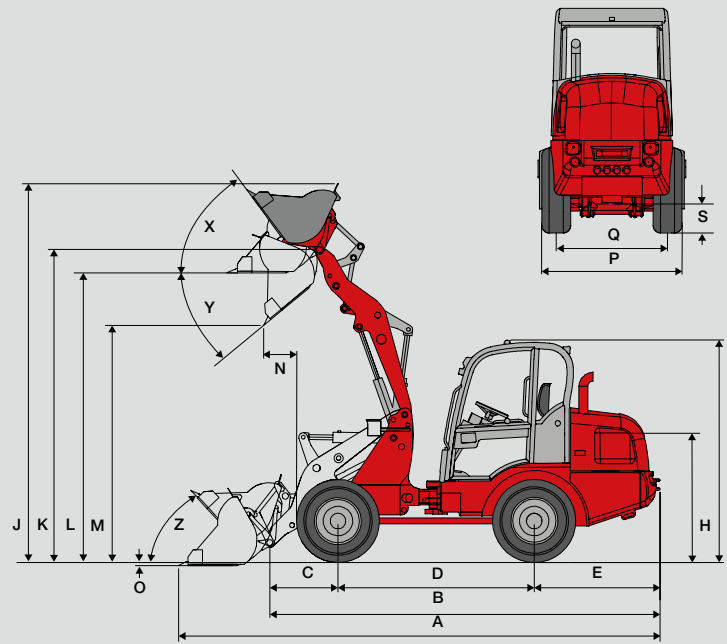
		2070 CX50 LP	2070 CX80 LP	2070 CX50	2070 CX80	2070 CX50 LP T	2070 CX80 LP T	2070 CX50 T	2070 CX80 T
TECHNISCHE DATEN									
MOTORDATEN									
Hersteller		Perkins	Deutz	Perkins	Deutz	Perkins	Deutz	Perkins	Deutz
Motortyp		404 D- 22	TD2011 L04w	404 D- 22	TD2011 L04w	404 D- 22	TD2011 L04w	404 D- 22	TD2011 L04w
Zylinder		4	4	4	4	4	4	4	4
Max. Leistung bei	kW	35,7	55,1	35,7	55,1	35,7	55,1	35,7	55,1
	U/min	2600	2300	2600	2300	2600	2300	2600	2300
Hubraum	cm³	2216	3619	2216	3619	2216	3619	2216	3619
Kühlung		Wasser	Wasser	Wasser	Wasser	Wasser	Wasser	Wasser	Wasser
ELEKTRISCHE ANLAGE									
Betriebsspannung	V	12	12	12	12	12	12	12	12
Batterie	Ah	77	77	77	77	77	77	77	77
Lichtmaschine	A	65	95	65	95	65	95	65	95
GEWICHTE									
Betriebsgewicht (Standard)	kg	3270	3360	3630	3730	3750	3860	3970	4090
Max. Hubkraft	daN	3706	3706	3706	3706	4055	4055	4055	4055
Kipplasten Schaufel (nach ISO 8313)									
Hubgerüst horizontal / Maschine gerade	kg	2300	2413	2585	2688	2090 (1161)	2209 (1239)	2291 (1286)	2457 (1396)
Hubgerüst horizontal / Maschine geknickt	kg	1879	1975	2118	2228	1760 (954)	1871 (1034)	1952 (1075)	2083 (1162)
Kipplasten Palettengabel (nach ISO 8313)									
Hubgerüst horizontal / Maschine gerade	kg	2058	2159	2110	2203	1775 (1037)	1864 (1114)	1953 (1176)	2092 (1274)
Hubgerüst horizontal / Maschine geknickt	kg	1700	1776	1774	1853	1494 (858)	1605 (930)	1664 (977)	1775 (1061)
FAHRZEUGDATEN									
Fahrgeschwindigkeit	km/h	0 - 20 (28)	0 - 20 (28)	0 - 20 (28)	0 - 20 (28)	0 - 20 (28)	0 - 20 (28)	0 - 20 (28)	0 - 20 (28)
Kraftstoffinhalt	l	55	55	55	55	75	75	75	75
Hydrauliköl	l	65	65	65	65	65	65	65	65
HYDRAULIKANLAGE									
Fahrhydraulik									
Fördermenge	l/min	104	128,8	104	128,8	104	128,8	104	128,8
Arbeitsdruck	bar	450	445	450	445	450	445	450	445
Arbeitshydraulik									
Fördermenge	l/min	49,4	51,75	49,4	51,75	49,4	51,75	49,4	51,75
Arbeitsdruck	bar	210	210	210	210	235	235	235	235

Alle technischen Angaben in diesem Prospekt beziehen sich auf unter mitteleuropäischen Betriebsbedingungen getestete Serienmodelle und beschreiben deren Standardfunktionen. Die Ausstattungen und deren Funktionsmodalitäten sowie das Zubehör hängen vom jeweiligen Modell und den Optionen des Produktes sowie von den länderspezifischen Vorgaben des Verkaufslandes ab. Abbildungen können nicht erwähnte oder nicht serienmäßig erhältliche Produkte zeigen. Die Beschreibungen, Abbildungen, Gewichtsangaben und technischen Daten sind unverbindlich und entsprechen dem Stand der Technik zur Zeit der Drucklegung. Änderungen im Bereich der Konstruktion, Ausstattung, Optik und Technik müssen wir uns wegen der laufenden Weiterentwicklung der Produkte ohne Vorankündigung vorbehalten. Benötigen Sie Sonderfunktionen, die nur unter Verwendung von Zusatzbauteilen und/oder bei besonderen Rahmenbedingungen zur Verfügung stehen, sprechen Sie uns an! Gern beantworten wir Ihre Fragen und geben Ihnen Auskunft, ob und unter welchen Voraussetzungen an das Produkt und die Umgebungsbedingungen Sonderfunktionen darstellbar sind. Bei Bedenken bezüglich der Belastbarkeit oder der Wirkungsweise unserer Produkte aufgrund besonderer Umstände empfehlen wir Probearbeiten unter gesicherten Rahmenbedingungen. Abweichungen von Abbildungen oder Maßen, Rechenfehler, Druckfehler oder Unvollständigkeiten im Prospekt können wir trotz größter Sorgfalt nicht ausschließen. Daher übernehmen wir für die Richtigkeit und Vollständigkeit unserer Angaben in diesem Prospekt keine Gewähr. Die einwandfreie Funktionsfähigkeit unserer Produkte gewährleisten wir im Rahmen unserer Allgemeinen Geschäftsbedingungen. Darüber hinausgehende Garantien übernehmen wir grundsätzlich nicht. Eine weitergehende Haftung als in unseren Allgemeinen Geschäftsbedingungen ist ausgeschlossen.

**SERIENAUSSTATTUNG
STANDARDAUSFÜHRUNG**

	2070 CX LP	2070 CX	2070 CX LP T	2070 CX T
ANTRIEB				
Hydrostatischer Allradantrieb	●	●	●	●
Planetenachse PA1200	●	●	●	●
Verteilergetriebe und Gelenkwelle	●	●	●	●
Bereifung 11.5/80 - 15.3 AS ET40 inkl. Wendefelgen	●	●	●	●
Differentialsperre 100 % elektrisch-hydraulisch zuschaltbar an Vorder- und Hinterachse	●	●	●	●
HYDRAULIK				
Einhandsteuerung mit Schwimmstellung rechts neben dem Sitz	●	●	●	●
Multifunktionshebel	●	●	●	●
Druckloser Rücklauf	○	○	●	●
Hydraulikölkühler	●	●	●	●
Hydraulikanchluss vorne DN12	●	●	●	●
Hydraulisches Schnellwechselsystem für Arbeitswerkzeuge	●	●	●	●
Senkbremssventile	○	○	●	●
Vollhydraulische Knickpendellenkung	●	●	●	●
FAHRERSTAND				
Fahrerschutzdach ROPS und FOPS-geprüft	●	-	●	-
Komfortkabine mit Heizung und Lüftung, seitlich kippbar; ROPS und FOPS-geprüft	-	●	-	●
Scheibenwischer vorne und hinten	●	●	●	●
Komfortsitz mit Sicherheitsgurt voll gefedert	●	●	●	●
Verstellbares Lenkrad	●	●	●	●
Arbeitsscheinwerfer vorne und hinten	●	●	●	●
Kraftstoffanzeige	●	●	●	●
Betriebsstundenzähler	●	●	●	●
Beleuchtungsanlage	○	●	○	●
TÜ-Gutachten für Straßenfahrt	○	●	○	●
SONSTIGES				
Batterietrennschalter	●	●	●	●
Elektroanschluss vorne	○	○	●	●

● Serie
○ Option



ABMESSUNGEN mm	2070 CX LP	2070 CX	2070 CX LP T	2070 CX T
A Gesamtlänge*	4956	4956	5297 (5776)	5297 (5776)
B Gesamtlänge ohne Schaufel	4126	4126	4487	4487
C Achsmitte bis Schaufeldrehpunkt	701	701	876	876
D Radstand	2020	2020	2120	2120
E Hecküberhang	1296	1296	1296	1296
F Höhe mit Fahrerschutzdach niedrig	2133	-	2133	-
Höhe mit Fahrerschutzdach hoch	2248	-	2248	-
Höhe mit Kabine	2133	2293	2133	2293
H Sitzhöhe	1169	1330	1169	1330
J Gesamtarbeitshöhe*	3901	3901	4954 (4705)	4954 (4705)
K Max. Höhe Schaufeldrehpunkt	3222	3222	4277	4277
L Überladehöhe*	2984	2984	3950 (4026)	3950 (4026)
M Ausschütthöhe*	2444	2444	3465	3465
N Reichweite bei M*	344	344	850	850
O Schürftiefe*	33	33	138	138
P Gesamtbreite	1415	1415	1415	1415
Q Spurbreite	1125	1125	1125	1125
S Bodenfreiheit	294	294	294	294
T Maximaler Radius*	3510	3510	3795	3795
U Radius am Außenrand	3219	3219	3325	3325
V Innenradius	1745	1745	1881	1881
W Knickwinkel	45°	45°	45°	45°
X Rückrollwinkel bei max. Hubhöhe*	54°	54°	45°	45°
Y Max. Auskippwinkel*	40°	40°	32°	32°
Z Rückrollwinkel am Boden*	48°	48°	39°	39°

* Werte mit Erdschaufel 1500 mm Werte in () mit Palettengabel

TRAGLASTDIAGRAMM kg	2070 CX50 LP T	2070 CX80 LP T	2070 CX50 T	2070 CX80 T
a	515	558	586	637
b	672	725	756	813
c	897	963	999	1065

Zulässige Traglasten nach DIN EN 474-3.

Radlader 2070 CX50 LP T mit Ladeschwingentyp LS992 und Standardbereifung 11.5/80-15.3.
Radlader 2070 CX80 LP T mit Ladeschwingentyp LS992 und Standardbereifung 11.5/80-15.3.
Radlader 2070 CX50 T mit Ladeschwingentyp LS992 und Standardbereifung 11.5/80-15.3.
Radlader 2070 CX80 T mit Ladeschwingentyp LS992 und Standardbereifung 11.5/80-15.3.
Sicherheitsfaktor 1,67 für unebenes Gelände, Maschine 45° geknickt.

BREITEN / GEWENDET mm	2070 CX LP	2070 CX	2070 CX LP T	2070 CX T
11.5/80 - 15.3 AS ET40	1415* / 1600*	1415* / 1600*	1415* / 1600*	1415* / 1600*
12.5/80 - 18 AS ET0	1530	1530	1530	1530
12.5/80 - 18 AS ET75	1380 / 1700	1380 / 1700	1380 / 1700	1380 / 1700
15.0/55 - 17 AS ET45	1490 / 1690	1490 / 1690	1490 / 1690	1490 / 1690
425/55 - 17 AS ET45	1540 / 1740	1540 / 1740	1540 / 1740	1540 / 1740
12 x 16.50 EM ET45	1430 / 1620	1430 / 1620	1430 / 1620	1430 / 1620
15.5/55 - 18 EM ET0	1560	1560	1560	1560
15.5/55 - 18 EM ET60	1440 / 1700	1440 / 1700	1440 / 1700	1440 / 1700

* Standardbereifung



WEIDEMANN

Traditionell zukunftsorientiert.
Zu jeder Zeit das Beste.

HOFTRAC®	Max. Motorleistung	Betriebsgewicht	Max. Kipplast Schaufel	Breite Standard
1130 CX30	18,5 kW	1530 kg	776 kg	850 mm
1140 CX30	18,5 kW	1550 kg	798 kg	850 mm
1160 CC30	18,5 kW	1910 kg	905 kg	1044 mm
1160 CC35	24,4 kW	2060 kg	994 kg	1044 mm
1230 CX30	18,5 kW	1920 kg	1064 kg	900 mm
1230 CX35	24,6 kW	1950 kg	1126 kg	900 mm
1240 CX35 LP	24,4 kW	1840 kg	1118 kg	970 mm
1240 CX35	24,6 kW	2080 kg	1158 kg	970 mm
1250 CC35	24,6 kW	2170 kg	1057 kg	1044 mm
1250 CX35	24,6 kW	2290 kg	1262 kg	1044 mm
1250 CX35 Kabine	24,6 kW	2550 kg	1562 kg	1044 mm
1350 CC45	31,4 kW	2550 kg	1689 kg	1044 mm
1350 CX45	31,4 kW	2700 kg	1972 kg	1044 mm
1350 CX45 Kabine	31,4 kW	2870 kg	2083 kg	1044 mm
1370 CX50	35,7 kW	2780 kg	1997 kg	1044 mm
1370 CX50 Kabine	35,7 kW	2880 kg	2120 kg	1044 mm
1770 CX50	35,7 kW	2740 kg	1687 kg	1120 mm
1770 CX50 Kabine	35,7 kW	2950 kg	1856 kg	1120 mm
RADLADER				
2070 CX50 LP	35,7 kW	3270 kg	2300 kg	1415 mm
2070 CX80 LP	58,0 kW	3360 kg	2413 kg	1415 mm
2070 CX50	35,7 kW	3630 kg	2585 kg	1415 mm
2070 CX80	58,0 kW	3730 kg	2688 kg	1415 mm
3070 CX60 LP	45,0 kW	4390 kg	2851 kg	1538 mm
3070 CX80 LP	58,0 kW	4390 kg	2851 kg	1538 mm
3070 CX60	45,0 kW	4660 kg	3009 kg	1580 mm
3070 CX80	58,0 kW	4660 kg	3009 kg	1580 mm
4070 CX80 LP	58,0 kW	5230 kg	3002 kg	1750 mm
4070 CX80	58,0 kW	5480 kg	3356 kg	1750 mm
4070 CX100	74,5 kW	5730 kg	3766 kg	1750 mm
8080 CX120	88,0 kW	8400 kg	5400 kg	2240 mm
TELESKOPLADER				
2070 CX50 LP T	35,7 kW	3750 kg	2090 kg	1415 mm
2070 CX80 LP T	58,0 kW	3860 kg	2209 kg	1415 mm
2070 CX50 T	35,7 kW	3970 kg	2291 kg	1415 mm
2070 CX80 T	58,0 kW	4090 kg	2457 kg	1415 mm
3070 CX60 LP T	45,0 kW	4910 kg	2634 kg	1538 mm
3070 CX80 LP T	58,0 kW	4910 kg	2634 kg	1538 mm
3070 CX60 T	45,0 kW	5210 kg	2713 kg	1580 mm
3070 CX80 T	58,0 kW	5210 kg	2713 kg	1580 mm
4070 CX80 T	58,0 kW	5580 kg	3315 kg	1750 mm
4070 CX100 T	74,5 kW	5800 kg	3571 kg	1750 mm
T4512 CC35	22,6 kW	2530 kg	1200 kg (Nutzlast)	1560 mm
T6025 CC70	50,0 kW	4730 kg	2500 kg (Nutzlast)	1960 mm



Hochwertige Pulverbeschichtung.
Das Ziel ist Qualität von Dauer.
Nachhaltig für alle.

Ehrliche Qualität durch und durch.
Hochwertiges Material in einer
Stärke, die immer noch Reserven
hat. Das ist Weidemann.





WEIDEMANN



Nous mettons un point d'honneur à tenir scrupuleusement notre engagement en matière de produits et de services :

Fiabilité, confiance, qualité, réactivité, souplesse et innovation.

Les machines compactes Weidemann restent performantes là où les autres abandonnent. Nos produits s'imposent par leur qualité, leur puissance, leur hydraulique de pointe, leurs dimensions compactes, leur technologie innovante, leur productivité sans égale et leur fiabilité.

Weidemann GmbH
Mühlhäuser Weg 45-49
34519 Diemelsee-Flechtendorf
Allemagne
Tel. +49(0)5633 609-0
Fax +49(0)5633 609-666
info@weidemann.de
www.weidemann.de