

Schäffer

DIE KOMPAKTKLASSE

2020 | 2024 | 2028

2030 | 2030 S | 2034

2336 | 2345

DIE SLT-KLASSE:

EXTREM NIEDRIGE BAUHÖHE

2024 SLT | 2028 SLT | 2030 SLT

2336 SLT | 2345 SLT



ÜBERLEGENHEIT AUF KLEINSTEM RAUM

HOF-, RAD- UND TELERADLADER ...

von 15 kW (20 PS) bis 115 kW (157 PS). Seit über 50 Jahren entwickeln wir Lader für individuelle Bedürfnisse. Die Zufriedenheit unserer Kunden hat uns zu dem gemacht, was wir heute sind: Einer der leistungsfähigsten und erfolgreichsten Anbieter von Hof-, Rad- und Teleradlädern überhaupt. Tag für Tag schaffen unsere Mitarbeiter neue, maßgeschneiderte Lösungen. Jeder SCHÄFFER LADER ist die Synthese aus vielen Jahren Erfahrung und innovativem Entwicklergeist. Unsere Produkte setzen Maßstäbe im Bereich der größtmöglichen Zuverlässigkeit und Langlebigkeit. Mit geringeren Kosten über die gesamte Nutzungsdauer. Mit noch mehr Leistung, Sicherheit und Fahrkomfort über lange Jahre hinweg.

made by SCHÄFFER



DIE 2000ER KOMPAKTKLASSE VON SCHÄFFER: ÜBERLEGENHEIT AUF KLEINSTEM RAUM

Die Kompaktklasse gehört bei SCHÄFFER zu den erfolgreichsten Baureihen überhaupt. Höchstleistungen auf engstem Raum zu bieten, das ist die Prämisse unter der diese Lader entwickelt wurden. Die Maschinen legen auch in Sachen Zuverlässigkeit und Ergonomie die Messlatte sehr hoch.

Und wie alle SCHÄFFER Lader stehen sie für kompromisslose Sicherheit und niedrige Betriebskosten.

Einsatzschwerpunkte dieser kompakten Lader sind die Landwirtschaft, der Garten- und Landschaftsbau, die Pferdehaltung, Kommunen und auch die Bauwirtschaft. Ein breites Programm an Zusatzausrüstungen und Werkzeugen macht die Maschinen so universell.

DIE KOMPAKTKLASSE

2020	 15 kW (20 PS)		
2024	 19 kW (26 PS)	2024 SLT	 19 kW (26 PS)
2028	 19 kW (26 PS)	2028 SLT	 19 kW (26 PS)
2030	 22 kW (30 PS)	2030 SLT	 22 kW (30 PS)
2030 S	 24 kW (33 PS)	2034	 24 kW (33 PS)
2336	 26 kW (36 PS)	2336 SLT	 26 kW (36 PS)
2345	 33 kW (45 PS)	2345 SLT	 33 kW (45 PS)



SCHÄFFER LADER 2020 UND 2024: EINFACH, PREISWERT UND LEISTUNGSFÄHIG.

Besonders wenn es eng wird, sind diese Lader voll in ihrem Element. Mit einer Außenbreite von 79 cm passt der SCHÄFFER 2020 durch fast jede Tür und liefert exzellente Arbeit ab. Mit 89 cm ist sein großer Bruder nur minimal breiter. Auch an den unzugänglichsten Einsatzstellen kann Handarbeit mechanisiert werden. Die Arbeit wird schneller, einfacher und produktiver erledigt. Und mehr Spaß macht die Arbeit allemal.

Von der äußeren Anmutung sehr ähnlich, offenbaren sich die Unterschiede vor allem in den Antriebssystemen. Dank ihrer einfachen Technik bieten die Modelle 2020 und 2024 den preisgünstigsten Einstieg in die SCHÄFFER Welt. Nicht gespart wird allerdings an der Qualität. Auch die kompaktesten Lader von SCHÄFFER behalten ihren Wert über Jahre hinaus und sind auch als Gebrauchsmaschine heiß begehrt.



Mit der Schaffer Hofladeraufnahme SWH ist das Ankuppeln aller Arbeitsgeräte ein Kinderspiel. Das hydraulische Ver- und Entriegeln ist serienmäßig und sehr komfortabel. Original Schaffer Arbeitsgeräte sind mit dem Doppelhaken-Aufnahmerahmen ausgerüstet. So kann der Ein- und Auskippwinkel dem Ladegut problemlos angepasst werden. Bei Schüttgütern wie Getreide wird ein größerer Einkippwinkel, bei anderen Materialien ein größerer Auskippwinkel gewählt – einfach, flexibel, genial.



SCHÄFFER 2020 UND 2024 MIT HYDRAULISCHEM ALLRADANTRIEB WEGABHÄNGIG

Mit dem wegabhängigen hydraulischen Allradantrieb ist die Bedienung der Lader 2020 und 2024 extrem effektiv. Die Drehzahl des Dieselmotors wird per Handgas oder Gaspedal je nach Einsatzbedingungen eingestellt. Die Regelung von Fahrtrichtung und Geschwindigkeit geschieht über ein Fahrpedal auf der linken Maschinenseite. So wird ein zentimetergenaues, schnelles und sehr feinfühliges Manövrieren möglich. Gerade bei kompakten Ladern und sehr engen Einsatzverhältnissen ein unschätzbare Vorteil.





DIE SCHÄFFER LADER 2028 UND 2030: DIE KOMPAKTEN KRAFTPAKETE MIT AUTOMOTIVER STEUERUNG

Es gibt kaum andere Lader dieser Klasse, die es hinsichtlich Schubkraft und Spritzigkeit mit dem 2028 und 2030 von SCHÄFFER aufnehmen können. Die Leistung des Kubota Dieselmotors wird vom hydrostatischen Antrieb und den Original SCHÄFFER Achsen in höchste Schubkräfte umgesetzt. Dank der automotiven Steuerung passt sich die Drehzahl des Dieselmotors immer automatisch der abgerufenen Kraft an. Ein Abwürgen des Motors ist nicht möglich, er arbeitet immer im optimalen Drehzahlbereich. Die Impulse des Gaspedals werden unmittelbar umgesetzt, die Lader hängen immer am Gas. Gegenüber dem Vorgängermodell wurde die Schubkraft durch die Verwendung neuester Antriebskomponenten noch einmal gesteigert. Die SCHÄFFER Lader 2028 und 2030: Sie schaffen mehr, als man ihnen zutraut.



SCHÄFFER 2034: DER LADER IN DER 2 T KLASSE

Der Schäffer 2034 ist ein agiler Lader, der schon in der Grundausführung mit einem 3 Zylinder Kubota Motor mit 24 kW (33 PS) sehr gut motorisiert ist. Optional ist eine noch stärkere Motorisierung mit 26 kW (36 PS) erhältlich. Neben der höheren Leistung profitiert der Kunde von 200 cm³ mehr Hubraum. Das um 15 % erhöhte Drehmoment fällt bereits bei 1700 U/min an. Damit kann der 2034 noch niedertouriger gefahren werden. Höchste Schubkräfte garantieren die speziell für diesen Ladertyp konstruierten original Schäffer Achsen. Die Kräfte des hydrostatischen Antriebs werden optimal umgesetzt, der Dieserverbrauch minimiert. Die wartungs- und verschleißarme Lamellenbremse ist serienmäßig. Diese läuft im Ölbad und glänzt durch beste Bremsleistungen bei bester Dosierfähigkeit. Wie bei allen Schäffer Ladern ist das Knick/Pendelgelenk absolut wartungsfrei.





Die Motorhaube kann nach vorn geöffnet werden. Somit sind alle Servicestellen von beiden Maschinenseiten aus leicht zugänglich.



Auch die Ergonomie des Laders ist hervorragend. Der Fahrer hat trotz der sehr kompakten Maschinenabmessungen viel Platz. Er arbeitet durch die optimierte Positionierung von Joystick und Lenker noch bequemer.

DIE 2300ER VON SCHÄFFER: PERFEKTE LÖSUNGEN

Diese Maschinen gehören zu den absoluten Bestsellern im Schäffer Programm. Die leistungsstarken aber immer noch sehr kompakten Radlader arbeiten außerordentlich überzeugend. Es steht eine große Anzahl an Ausstattungsvarianten und Werkzeugen zur Verfügung. Schäffer bietet jedem Kunden seinen maßgeschneiderten Lader an. Nur so wird ein Höchstmaß an Produktivität erreicht.

Auch in Sachen Ergonomie haben die Schäffer viel zu bieten. Der Fahrer hat viel Platz und freut sich über die perfekt zu bedienende Arbeitshydraulik. Der kernige Antrieb macht einfach Spaß. Die neuen 4 Zylinder Motoren von Kubota sind extrem laufruhig. Die Lader gehören auch zu den leisesten ihrer Klasse. Nicht umsonst fahren die Schäffer Lader bei unabhängigen Tests immer wieder Bestnoten ein.

DIE 2300ER BAUREIHE VON SCHÄFFER: VORTEILE AUF EINEN BLICK

Wahlweise mit Fahrerschutzdach (auch mit Front- und Heckscheibe erhältlich) oder Kabine

Einstellbare Lenksäule.

Motoren von Kubota:
Weltmarktführer im Bereich kompakter Dieselmotoren; sauber, sparsam, kraftvoll.

Original Schäffer Achsen: Sehr stabile Bauweise. Beste Schubkraft durch optimale Abstimmung zwischen Achse, Hydrostat und Dieselmotor, Achsen mit einer Tragkraft von 5 t je Achse. Schnellgang 20 km/h serienmäßig.

Schwingungsgedämpfter Fahrerstand.





SCHÄFFER AXSEN - MIT SICHERHEIT STABIL

SCHÄFFER Achsen sind optimal auf den jeweiligen Lader abgestimmt. Die Kraft des hydrostatischen Antriebes wird in unbändige Schubkräfte umgesetzt. Und gebremst wird mit der verschleißfreien Lamellenbremse „Easy Brake“. Das ist schon Technik der ganz großen Radlader.

WO HOHE KRÄFTE SINNVOLL WALTEN ...

KUBOTA ist der größte Hersteller von kompakten Dieselmotoren weltweit. Bei den Motoren der neuesten Generation wurde der Verbrauch nochmals gesenkt, ebenso die Rauch- und Russwerte. Und obendrein: Durch die weit zu öffnende Motorhaube kann die nötige Wartung schnell und bequem durchgeführt werden.



Kugelgelenklager anstelle von Lagerbuchsen mit erheblich besserer Langzeitqualität.

Ein Hubzylinder anstelle von Zweien: freie Sicht nach vorn, kein Verwinden, kein Verschleiß.

Wahlweise Werkzeugaufnahme SWH oder 5 Punkt. Hydraulische Werkzeugverriegelung Standard.

Universell einsetzbar durch ein breites Programm an Werkzeugen und Sonderausstattungen.

Wartungsfreies Knick/Pendelgelenk mit erweiterter Werksgarantie.

CAD optimierte Schwingenkinematik für optimale Hubkraft und Reichweite; perfekte Parallelführung.

TECHNISCHE DATEN



	2020	2024	2028	2030
Motor	3 Zyl. Kubota 15 kW (20 PS)	3 Zyl. Kubota 19 kW (26 PS)	3 Zyl. Kubota 19 kW (26 PS)	3 Zyl. Kubota 22 kW (30 PS)
Fahrhydraulik	hydraulisch	hydraulisch	hydrostatisch- automotiv	hydrostatisch- automotiv
Bereifung	7.00-12 AS Option I 27x8.50-15 SKD Option II 27x10.5-15 SKD Option III 26x12.00-12	7.00-12 AS Option I 27x8.50-15 SKD Option II 27x10.5-15 SKD Option III 26x12.00-12	7.00-12 AS Option I 27x8.50-15 SKD Option II 27x10.5-15 SKD Option III 26x12.00-12	7.00-12 AS Option I 27x8.50-15 SKD Option II 27x10.5-15 SKD Option III 26x12.00-12
Betriebsbremse	mechanische Trommelbremse	mechanische Trommelbremse	hydrostatisch und mechanische Trommelbremse	hydrostatisch und mechanische Trommelbremse
Feststellbremse	mechanische Trommelbremse	mechanische Trommelbremse	mechanische Trommelbremse	mechanische Trommelbremse
Arbeitshydraulik Lenkhydraulik	Förderleistg.: 31 l/min Arbeitsdruck: 180 bar	Förderleistg.: 33 l/min Arbeitsdruck: 200 bar	Förderleistg.: 33 l/min Arbeitsdruck: 200 bar	Förderleistg.: 33 l/min Arbeitsdruck: 200 bar
Lenkung	vollhydraulische Knick-Pendel- Lenkung	vollhydraulische Knick-Pendel- Lenkung	vollhydraulische Knick-Pendel- Lenkung	vollhydraulische Knick-Pendel- Lenkung
Hubkraft	1.200 kg	1.400 kg	1.500 kg	1.500 kg
Kipplast, gerade	750 kg*	850 kg*	920 kg*	920 kg*
Kipplast, geknickt	350 kg*	480 kg*	550 kg*	550 kg*
Achsen	Original SCHÄFFER-Achsen, 4 Lochfelge	Original SCHÄFFER-Achsen, 4 Lochfelge	Original SCHÄFFER-Achsen, 4 Lochfelge	Original SCHÄFFER-Achsen, 4 Lochfelge
Betriebsgewicht	1.400 kg	1.700 kg	1.760 kg	1.800 kg
Geschwindigkeit	0 – 12 km/h	0 – 12 km/h	0 – 15 km/h	0 – 15 km/h
elektr. Anlage	Betriebsspanng. 12 V	Betriebsspanng. 12 V	Betriebsspanng. 12 V	Betriebsspanng. 12 V
Füllmengen	Kraftstoff: 18 l Hydrauliköl: 26 l	Kraftstoff: 23 l Hydrauliköl: 30 l	Kraftstoff: 23 l Hydrauliköl: 30 l	Kraftstoff: 23 l Hydrauliköl: 30 l

*Mit Palettengabel und Schwinge in Transportstellung



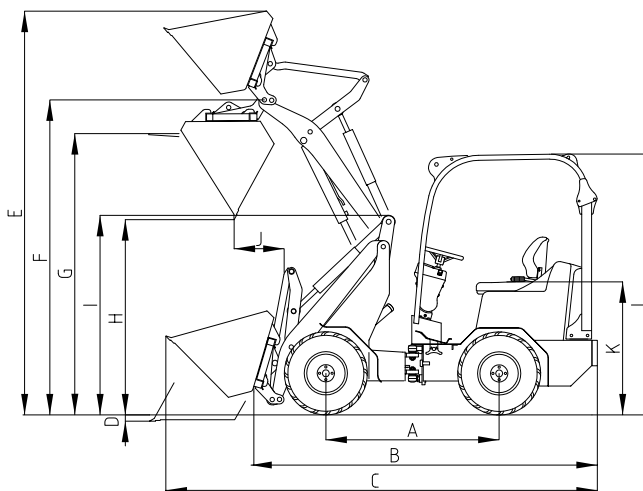
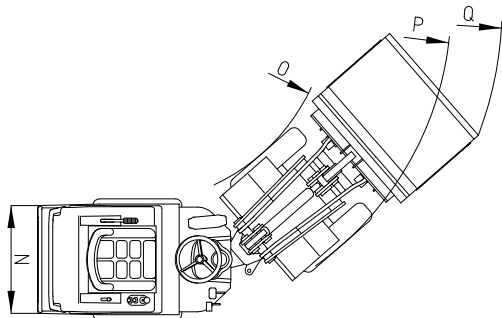


	2030 S	2034	2336	2345
Motor	3 Zyl. Kubota 24 kW (33 PS)	3 Zyl. Kubota 24 kW (33 PS) Option: 26 kW (36 PS)	4 Zyl. Kubota 26 kW (36 PS)	4 Zyl. Kubota Turbo 33 kW (45 PS)
Fahrhydraulik	hydrostatisch- automotiv	hydrostatisch- automotiv	hydrostatisch- automotiv, HTF	hydrostatisch- automotiv, HTF
Bereifung	10.0/75 - 15.3 AS Option I 27x10.5-15 SKD Option II 26x12.00-12 Option III 31x15.5-15	10.0/75 - 15.3 AS Option I 27x10.5-15 SKD Option II 31x15.5-15	10.0/75 - 15.3 AS Option I 27x10.5-15 SKD Option II 31x15.5-15	10.0/75 - 15.3 AS Option I 27x10.5-15 SKD Option II 31x15.5-15
Betriebsbremse	hydrostatisch und mechanische Trommelbremse	Kombi-Bremse hydrostatisch und über Lamellenbremse	Kombi-Bremse hydrostatisch und über Lamellenbremse	Kombi-Bremse hydrostatisch und über Lamellenbremse
Feststellbremse	mechanische Trommelbremse	im Ölbad laufende Lamellenbremse	im Ölbad laufende Lamellenbremse	im Ölbad laufende Lamellenbremse
Arbeitshydraulik Lenkhydraulik	Förderleistg.: 33 l/min Arbeitsdruck: 200 bar	Förderleistg.: 40 l/min Arbeitsdruck: 200 bar	Förderleistg.: 42 l/min Arbeitsdruck: 200 bar	Förderleistg.: 42 l/min Arbeitsdruck: 200 bar
Lenkung	vollhydraulische Knick-Pendel- Lenkung	vollhydraulische Knick- Pendel-Lenkung	vollhydraulische Knick- Pendel-Lenkung	vollhydraulische Knick- Pendel-Lenkung
Hubkraft	1.600 kg	1.600 kg	1.700 kg	1.700 kg
Kipplast, gerade	1.000 kg*	1.000 kg*	1.200 kg*	1.300 kg*
Kipplast, geknickt	720 kg*	720 kg*	900 kg*	930 kg*
Achsen	Original SCHÄFFER-Achsen, 4 Lochfelge	Original SCHÄFFER-Achsen, 5 Lochfelge; Option: auto- matisches Sperrdifferential	Original SCHÄFFER-Achsen, 6 Lochfelge; Option: auto- matisches Sperrdifferential	Original SCHÄFFER-Achsen, 6 Lochfelge; Option: auto- matisches Sperrdifferential
Betriebsgewicht	1.980 kg/2.180 kg mit Kabine	2.100 kg/2.300 kg mit Kabine	2.300 kg/2.500 kg mit Kabine	2.350 kg/2.550 kg mit Kabine
Geschwindigkeit	0 – 15 km/h	0 – 15 km/h Option: 0-20 km/h	0– 20 km/h in 2 Fahrstufen unter Last schaltbar	0–20 km/h in 2 Fahrstufen unter Last schaltbar Option: 0-28 km/h
elektr. Anlage	Betriebsspanng. 12 V	Betriebsspanng. 12 V	Betriebsspanng. 12 V	Betriebsspanng. 12 V
Füllmengen	Kraftstoff: 23 l Hydrauliköl: 30 l	Kraftstoff: 40 l Hydrauliköl: 30 l	Kraftstoff: 40 l Hydrauliköl: 30 l	Kraftstoff: 40 l Hydrauliköl: 30 l

*Mit Palettengabel und Schwinde in Transportstellung



ABMESSUNGEN



		2020	2024	2028	2030
A	Achsabstand [mm]	1.375	1.375	1.375	1.375
B	Fahrgestelllänge [mm]	2.600	2.780	2.780	2.780
C	Gesamtlänge mit Standardschaufel [mm]	3.330	3.530	3.530	3.530
D	Schürftiefe [mm]	110	110	110	110
E	Arbeitshöhe max. [mm]	3.180	3.460	3.460/3.720*	3.460/3.720*
F	Schaufeldrehpunkt max. [mm]	2.470	2.800/3.060*	2.800/3.060*	2.800/3.060*
G	Ladehöhe mit Palettengabel [mm]	2.335	2.560	2.560/2.920*	2.560/2.920*
H	Ausschütthöhe max. [mm]	1.710	1.965/2.265*	1.965/2.265*	1.965/2.265*
I	Höhe Vorderwagen [mm]	1.540	1.600	1.600/1.725*	1.600/1.725*
J	Ausschüttweite [mm]	580	440	440	440
K	Sitzhöhe [mm]	1.020	1.055	1.055	1.055
L	Höhe Fahrerschutzdach [mm] Höhe Kabine [mm]	2.070 –	2.090 –	2.090 –	2.090 –
N	Gesamtbreite [mm]	790 – 1.150	890 – 1.240	890 – 1.240	890 – 1.240
O	Spurkreisradius innen [mm]	530	660	660	660
P	Spurkreisradius außen [mm]	1.515	1.560	1.560	1.560
Q	Außenradius mit Standardschaufel [mm]	1.800	1.950	1.950	1.950

* Option: hohe Hubhöhe





		2030 S	2034	2336	2345
A	Achsabstand [mm]	1.410	1.410	1.550	1.550
B	Fahrgestelllänge [mm]	2.930	2.930	3.230	3.230
C	Gesamtlänge mit Standardschaufel [mm]	3.610	3.610	3.880	3.880
D	Schürftiefe [mm]	110	110	90	90
E	Arbeitshöhe max. [mm]	3.540/3.770*	3.540/3.770*	3.570/3.800*	3.570/3.800*
F	Schaufeldrehpunkt max. [mm]	2.880/3.110*	2.880/3.110*	2.880/3.110*	2.880/3.110*
G	Ladehöhe mit Palettengabel [mm]	2.640/2.970*	2.640/2.970*	2.680/3.100*	2.680/3.100*
H	Ausschütthöhe max. [mm]	2.045/2.300*	2.045/2.300*	2.045/2.300*	2.045/2.300*
I	Höhe Vorderwagen [mm]	1.680/1.780*	1.680/1.780*	1.690/1.790*	1.690/1.790*
J	Ausschüttweite [mm]	440	440	470	470
K	Sitzhöhe [mm]	1.160	1.160	1.160	1.160
L	Höhe Fahrerschutzdach [mm] Höhe Kabine [mm]	2.220 2.150	2.220 2.150	2.215 2.110	2.215 2.110
N	Gesamtbreite [mm]	1.020 – 1.290	1.020 – 1.290	1.020 – 1.390	1.020 – 1.390
O	Spurkreisradius innen [mm]	580	580	800	800
P	Spurkreisradius außen [mm]	1.600	1.600	1.820	1.820
Q	Außenradius mit Standardschaufel [mm]	1.950	1.950	2.250	2.250

*Option: hohe Hubhöhe

Alle technischen Angaben in diesem Prospekt beziehen sich auf Serienmodelle und beschreiben deren Standardfunktionen. Bei Einsatz einer Fremdaufnahme oder Euro-WS können Kippelasten und eine einwandfreie Funktion der Parallelführung nicht garantiert werden. Die Ausstattungen und deren Funktionen sowie das Zubehör hängen vom jeweiligen Modell und den Optionen des Produktes sowie von den länder- und kundenspezifischen Vorgaben ab. Abbildungen können nicht erwähnte oder nicht serienmäßig erhältliche Produkte oder Ausstattungen zeigen. Die Beschreibungen, Abmessungen, Abbildungen, Gewichtsangaben und technischen Daten entsprechen dem Stand der Technik zur Zeit der Drucklegung und sind unverbindlich. Änderungen im Bereich der Konstruktion, Ausstattung, Optik und Technik behalten wir uns wegen der laufenden Weiterentwicklung der Produkte ohne Ankündigung vor. Bei Bedenken bezüglich der Leistungsfähigkeit oder der Wirkungsweise unserer Produkte aufgrund besonderer Umstände empfehlen wir Probearbeiten unter gesicherten Bedingungen. Abweichungen von Abbildungen oder Maßen, Rechenfehler, Druckfehler oder Unvollständigkeiten im Prospekt schließen wir trotz aller Sorgfalt nicht aus. Deswegen übernehmen wir für die Richtigkeit und Vollständigkeit der Angaben in diesem Prospekt keine Gewähr. Die einwandfreie Funktionsfähigkeit unserer Produkte gewährleisten wir im Rahmen unserer Allgemeinen Geschäftsbedingungen. Darüber hinausgehende Garantien übernehmen wir grundsätzlich nicht. Eine weitergehende Haftung als in unseren Allgemeinen Geschäftsbedingungen ist ausgeschlossen.

DIE SCHÄFFER 2024 SLT, 2028 SLT UND 2030 SLT MIT NIEDRIGER BAUHÖHE

Die SLT Produktfamilie steht bei Schäffer für Lader, die auch mit Fahrerschutzdach durch ihre speziell geringe Bauhöhe niedrige Passagen durchfahren können. Bisher war die SLT Ausführung den Ladern mit knapp über 2 t Einsatzgewicht vorbehalten. Nun sind die kleineren Modelle der sehr kompakten 2000er Klasse lieferbar. Der 2030 SLT ist mit einer Gesamthöhe von 1,89 m und einer minimalen Breite von 89 cm einer der kompaktesten Lader überhaupt. Das etwa 1,8 t schwere Kraftpaket ist wie geschaffen für den Einsatz unter Dach mit nach allen Seiten engen Einsatzverhältnissen. Mit einer Kipplast von 920 kg bewegt er auch schwere Silageballen sicher. Die Schutzwirkung des Daches vor herabfallenden Gegenständen bleibt immer erhalten. Das bei anderen Fabrikaten nötige Abklappen des Daches entfällt. Der 22 kW (30 PS) starke 2030 SLT ist mit einem hydrostatischen Antrieb ausgerüstet und liefert die für alle Schäffer Lader typische hohe Schubkraft. Das Modell 2028 SLT bietet dasselbe Fahrwerk wie der 2030 SLT und ist mit einem 19 kW (26 PS) starken Kubota Dieselmotor immer noch sehr gut motorisiert. Mit dem 2024 SLT steht ein weiterer Lader mit dem gleichen Motor bereit. Diese Ausführung spricht aufgrund des einfachen hydraulischen Antriebs Kunden an, die einen neuen Schäffer zu einem möglichst niedrigen Preis kaufen wollen.



Schäffer



Die vordere und hintere Motorhaube lassen sich einfach öffnen. Wartungsarbeiten werden durch den leichten Zugang enorm erleichtert.



SCHÄFFER SLT

SCHÄFFER LADER SLT: BAUHÖHE UNTER 2,00 M

Der Kompaktraktorlader 2336 SLT meistert mit einer Gesamthöhe von nur 1,95 m (je nach Bereifung) die allermeisten niedrigen Passagen. Im Vergleich zum normalen 2336 wurde der Dieselmotor etwas weiter hinten platziert und der Radstand verlängert. So ist nicht nur Platz für die niedrigere Sitzposition geschaffen worden, sondern auch das Auf- und Absteigen noch einfacher. Die Ergonomie ist durchaus vergleichbar mit dem Standardmodell. Das Platzangebot ist für den Fahrer hervorragend. Der längere Radstand wirkt sich auch bei der Kipplast positiv aus. Der 2336 SLT erreicht mit 1250 kg einen hervorragenden Wert. Bei der Bodenfreiheit gibt es zur normalen Maschine keine Unterschiede. Natürlich erfüllt das SLT Dach auch weiterhin alle Richtlinien der ROPS und FOPS Prüfnorm. Neben dem 2336 SLT mit 26 kW ist der 2345 SLT mit einem 33 kW starken Dieselmotor und niedriger Bauweise lieferbar. Die Fahrgeschwindigkeit beträgt 15 km/h. Optional ist ein unter Last schaltbarer Schnellgang mit 20 km/h lieferbar.





Der Aufstieg ist durch die niedrige Bauweise noch komfortabler.



Der leicht nach innen gedrehte Joystick erleichtert die Bedienung.



Das Platzangebot für den Fahrer ist hervorragend.

TECHNISCHE DATEN



SCHÄFFER SLT

	2024 SLT	2028 SLT	2030 SLT
Motor	3 Zyl. Kubota 19 kW (26 PS)	3 Zyl. Kubota 19 kW (26 PS)	3 Zyl. Kubota 22 kW (30 PS)
Fahrhydraulik	hydraulisch	hydrostatisch-automotiv	hydrostatisch-automotiv
Bereifung	7.00-12 AS Option I 27x8,50-15 SKD Option II 27x10,5-15 SKD Option III 26x12.00-12	7.00-12 AS Option I 27x8,50-15 SKD Option II 27x10,5-15 SKD Option III 26x12.00-12	7.00-12 AS Option I 27x8,50-15 SKD Option II 27x10,5-15 SKD Option III 26x12.00-12
Betriebsbremse	mechanische Trommelbremse	hydrostatisch und mechanische Trommelbremse	hydrostatisch und mechanische Trommelbremse
Feststellbremse	mechanische Trommelbremse	mechanische Trommelbremse	mechanische Trommelbremse
Arbeitshydraulik Lenkhydraulik	Förderleistg.: 33 l/min Arbeitsdruck: 200 bar	Förderleistg.: 33 l/min Arbeitsdruck: 200 bar	Förderleistg.: 33 l/min Arbeitsdruck: 200 bar
Lenkung	vollhydraulische Knick- Pendel-Lenkung	vollhydraulische Knick- Pendel-Lenkung	vollhydraulische Knick- Pendel-Lenkung
Hubkraft	1.400 kg	1.500 kg	1.500 kg
Kipplast, gerade	870 kg*	920 kg*	920 kg*
Kipplast, geknickt	500 kg*	550 kg*	550 kg*
Achsen	Original SCHÄFFER-Achsen, 4 Lochfelge	Original SCHÄFFER-Achsen, 4 Lochfelge	Original SCHÄFFER-Achsen, 4 Lochfelge
Betriebsgewicht	1.750 kg	1.800 kg	1.850 kg
Geschwindigkeit	0 – 12 km/h	0 – 15 km/h	0 – 15 km/h
elektr. Anlage	Betriebsspanng. 12 V	Betriebsspanng. 12 V	Betriebsspanng. 12 V
Füllmengen	Kraftstoff: 23 l Hydrauliköl: 30 l	Kraftstoff: 23 l Hydrauliköl: 30 l	Kraftstoff: 23 l Hydrauliköl: 30 l

*Mit Palettengabel und Schwinde in Transportstellung





	2336 SLT	2345 SLT
Motor	4 Zyl. Kubota 26 kW (36 PS)	4 Zyl. Kubota Turbo 33 kW (45 PS)
Fahrhydraulik	hydrostatisch-automotiv	hydrostatisch-automotiv
Bereifung	10.0/75 - 15,3 AS Option I 27x10,5-15 SKD Option II 31x15,5-15	10.0/75 - 15,3 AS Option I 27x10,5-15 SKD Option II 31x15,5-15
Betriebsbremse	Kombi-Bremse hydrostatisch und über Lamellenbremse	Kombi-Bremse hydrostatisch und über Lamellenbremse
Feststellbremse	im Ölbad laufende Lamellenbremse	im Ölbad laufende Lamellenbremse
Arbeitshydraulik Lenkhydraulik	Förderleistg.: 42 l/min Arbeitsdruck: 200 bar	Förderleistg.: 42 l/min Arbeitsdruck: 200 bar
Lenkung	vollhydraulische Knick-Pendel-Lenkung	vollhydraulische Knick-Pendel-Lenkung
Hubkraft	1.700 kg	1.700 kg
Kipplast, gerade	1.250 kg*	1.350 kg*
Kipplast, geknickt	930 kg*	980 kg*
Achsen	Original SCHÄFFER-Achsen, 6 Lochfelge; Option: automatisches Sperrdifferential	Original SCHÄFFER-Achsen, 6 Lochfelge; Option: automatisches Sperrdifferential
Betriebsgewicht	2.350 kg	2.380 kg
Geschwindigkeit	0–15 km/h Option: 0–20 km/h	0–15 km/h Option: 0–20 km/h
elektr. Anlage	Betriebsspanng. 12 V	Betriebsspanng. 12 V
Füllmengen	Kraftstoff: 40 l Hydrauliköl: 30 l	Kraftstoff: 40 l Hydrauliköl: 30 l

*Mit Palettengabel und Schwinde in Transportstellung



ABMESSUNGEN

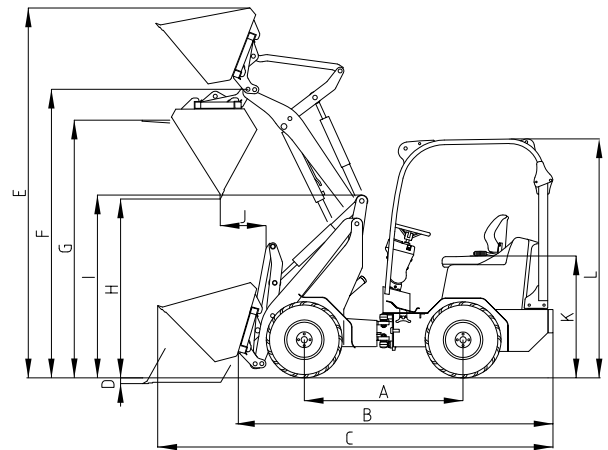
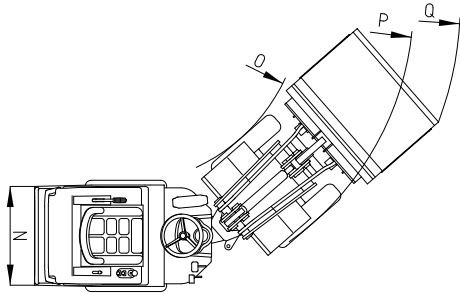


SCHÄFFER SLT

		2024 SLT	2028 SLT	2030 SLT
A	Achsabstand [mm]	1.640	1.640	1.640
B	Fahrgestelllänge [mm]	3.160	3.160	3.160
C	Gesamtlänge mit Standardschaufel [mm]	3.630	3.630	3.630
D	Schürftiefe [mm]	110	110	110
E	Arbeitshöhe max. [mm]	3.460/3.720*	3.460/3.720*	3.460/3.720*
F	Schaufeldrehpunkt max. [mm]	2.800	2.800	2.800
G	Ladehöhe mit Palettengabel [mm]	2.600/2.860*	2.600/2.860*	2.600/2.860*
H	Ausschütthöhe max. [mm]	1.965	1.965	1.965
I	Höhe Vorderwagen [mm]	1.600/1.750*	1.600/1.750*	1.600/1.750*
J	Ausschüttweite [mm]	440	440	440
K	Sitzhöhe [mm]	910	910	910
L	Höhe Fahrerschutzdach [mm] Höhe Kabine [mm]	ab 1.890 ab 1.890	ab 1.890 ab 1.890	ab 1.890 ab 1.890
N	Gesamtbreite [mm]	890 – 1.240	890 – 1.240	890 – 1.240
O	Spurkreisradius innen [mm]	760	760	760
P	Spurkreisradius außen [mm]	1.850	1.850	1.850
Q	Außenradius mit Standardschaufel [mm]	2.270	2.270	2.270

*Option: hohe Hubhöhe





		2336 SLT	2345 SLT
A	Achsabstand [mm]	1.650	1.650
B	Fahrgestelllänge [mm]	3.230	3.230
C	Gesamtlänge mit Standardschaufel [mm]	4.025	4.025
D	Schürftiefe [mm]	90	90
E	Arbeitshöhe max. [mm]	3.570	3.800*
F	Schaufeldrehpunkt max. [mm]	2.880	2.880
G	Ladehöhe mit Palettengabel [mm]	2.680	3.100*
H	Ausschütthöhe max. [mm]	2.045/2.300*	2.045/2.300*
I	Höhe Vorderwagen [mm]	1.690	1.790*
J	Ausschüttweite [mm]	470	470
K	Sitzhöhe [mm]	995	995
L	Höhe Fahrerschutzdach [mm] Höhe Kabine [mm]	ab 1.950 -	ab 1.950 -
N	Gesamtbreite [mm]	970 - 1.390	970 - 1.390
O	Spurkreisradius innen [mm]	870	870
P	Spurkreisradius außen [mm]	1.890	1.890
Q	Außenradius mit Standardschaufel [mm]	2.320	2.320

*Option: hohe Hubhöhe

Alle technischen Angaben in diesem Prospekt beziehen sich auf Serienmodelle und beschreiben deren Standardfunktionen. Bei Einsatz einer Fremdaufnahme oder Euro-WS können Kippelasten und eine einwandfreie Funktion der Parallelführung nicht garantiert werden. Die Ausstattungen und deren Funktionen sowie das Zubehör hängen vom jeweiligen Modell und den Optionen des Produktes sowie von den länder- und kundenspezifischen Vorgaben ab. Abbildungen können nicht erwähnte oder nicht serienmäßig erhältliche Produkte oder Ausstattungen zeigen. Die Beschreibungen, Abmessungen, Abbildungen, Gewichtsangaben und technischen Daten entsprechen dem Stand der Technik zur Zeit der Drucklegung und sind unverbindlich. Änderungen im Bereich der Konstruktion, Ausstattung, Optik und Technik behalten wir uns wegen der laufenden Weiterentwicklung der Produkte ohne Ankündigung vor. Bei Bedenken bezüglich der Leistungsfähigkeit oder der Wirkungsweise unserer Produkte aufgrund besonderer Umstände empfehlen wir Probearbeiten unter gesicherten Bedingungen. Abweichungen von Abbildungen oder Maßen, Rechenfehler, Druckfehler oder Unvollständigkeiten im Prospekt schließen wir trotz aller Sorgfalt nicht aus. Deswegen übernehmen wir für die Richtigkeit und Vollständigkeit der Angaben in diesem Prospekt keine Gewähr. Die einwandfreie Funktionsfähigkeit unserer Produkte gewährleisten wir im Rahmen unserer Allgemeinen Geschäftsbedingungen. Darüber hinausgehende Garantien übernehmen wir grundsätzlich nicht. Eine weitergehende Haftung als in unseren Allgemeinen Geschäftsbedingungen ist ausgeschlossen.



Die Art und Weise, wie bei SCHÄFFER Lader entwickelt, produziert und betreut werden, ist einzigartig. Der gewisse Unterschied liegt in unserer über 50-jährigen Erfahrung begründet. Zuerst denken wir an den Menschen, denn wir wollen seine Arbeit sicherer, komfortabler und auch profitabler gestalten. Dazu setzen wir am Standort Erwitte in Deutschland auf modernste Entwicklungs- und Fertigungstechnologien. Letztendlich sind es aber unsere Mitarbeiter, die im engen Kontakt mit dem Anwender immer wieder neue Lösungen schaffen. Langjährige Betriebszugehörigkeiten bilden zusammen mit einem unersättlichen Forschergeist die Grundlage für die besondere Kompetenz und für unseren weltweiten Erfolg.

Der Name SCHÄFFER bedeutet nicht nur einzigartige Produktqualität. Er steht auch für Sicherheit und optimalen Service, den wir sowohl in Deutschland, als auch in Europa und rund um den Globus garantieren.

Der Kauf eines SCHÄFFER Laders ist der Beginn einer langfristigen Beziehung. Nur mit Original Ersatzteilen bleibt ihre Maschine über Jahre zu 100 % ein echter SCHÄFFER. Nur dann garantiert er Ihnen die Betriebssicherheit, die Sie brauchen und zu Recht erwarten. Wir bieten Ihnen und unseren Service-Partnern einen 24 Stunden Lieferservice – natürlich 7 Tage die Woche, 365 Tage im Jahr. Auch das bedeutet

made by SCHÄFFER

SCHÄFFER bietet Ihnen ein Programm mit 40 unterschiedlichen Modellen, jedes optimal anpassbar an Ihre Bedürfnisse. Die Einsatzmöglichkeiten unserer Lader sind vielfältig: ob in Land- oder Bauwirtschaft, im Garten- und Landschaftsbau, in Industrie und Gewerbe, in der Pferdehaltung oder in der Lagerwirtschaft – SCHÄFFER ist immer die beste Wahl.



Ihr Händler:

Schaeffer

SCHÄFFER MASCHINENFABRIK GMBH
Postfach 10 67 | D-59591 Erwitte
fon +49 02943 9709-0
fax +49 02943 9709-50
info@schaeffler-lader.de
www.schaeffler-lader.de