

# 1850 E



[www.ommelift.dk](http://www.ommelift.dk)

## NACELLE TRACTABLE TELESCOPIQUE

### OMMELIFT



**OMME LIFT SARL**  
204, Avenue de Colmar  
67100 Strasbourg France  
Tel: + 33 666 43 79 65  
E-mail: [contact@ommelift.fr](mailto:contact@ommelift.fr)  
Site internet: [www.ommelift.fr](http://www.ommelift.fr)

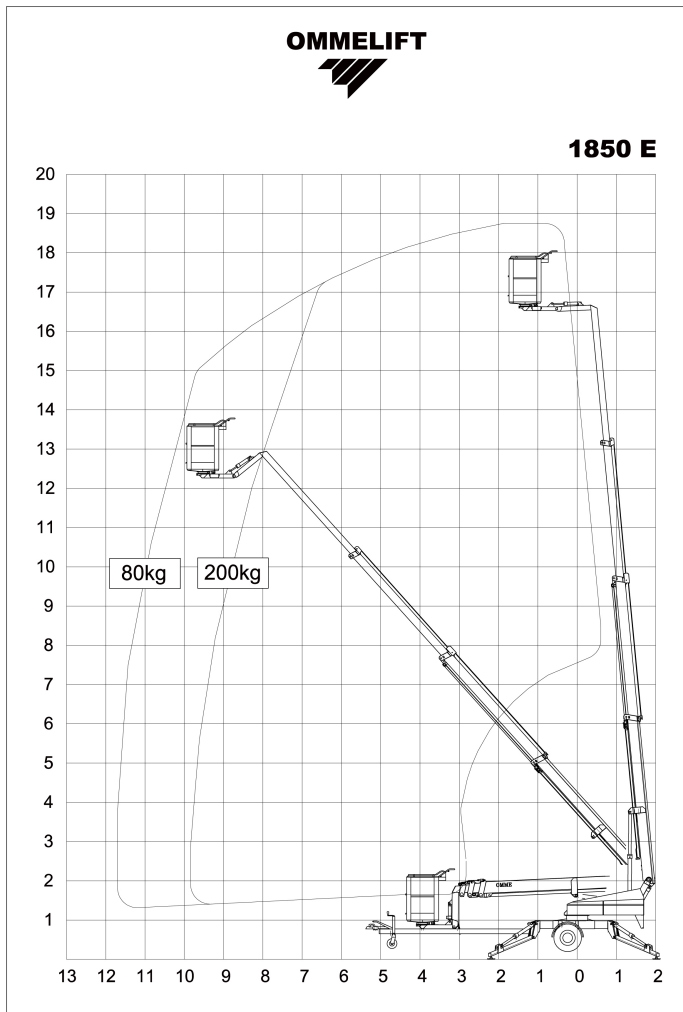
### OMMELIFT



Quality since 1906

# 1850 E

## Nacelle tractable



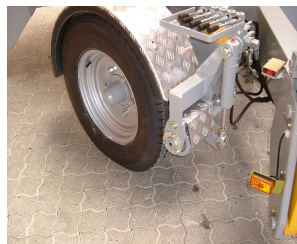
Données techniques:	1850 E	1850 EB	1850 EBD
Hauteur de travail max.	18.60 m		
Déport max.	10.30 m		
Capacité max.	200 kg		
Dimensions du panier	1.25x0.8x1.1m		
Rotation du panier	± 41°		
Rotation	± 400°		
Alimentation	230V/16A	Batterie	Batterie/diesel
Batteries		24V/200Ah/5h	24V/200Ah/5h
Chargeur		24 V/30 A	24 V/30 A
Motorisation diesel			14kW/18.8CV
Générateur			24V/22A
Longueur de transport	7.20 m	7.20 m	7.47 m
Hauteur de transport	2.07 m		
Largeur de transport	1.70 m		
Largeur opérationnelle	4.25 m		
Poids total	2230 kg	2350 kg	2480 kg
Mouvements proportionnels	+		
Stabilisateurs hydrauliques	+		
Propulsion hydraulique	+		
Prise 220V panier	+		

+ Standard

## UNE NACELLE STABLE – EGALEMENT DURANT LE TRANSPORT



Pendulaire fixe



Propulsion



Manipulation aisée



Transport

- La nacelle 1850 E, 1850EB et 1850 EBD sont identiques, seuls leurs modes d'alimentation changent. Elles sont équipées en standard de stabilisateurs hydrauliques ainsi qu'un double poste de commande au sol et dans le panier. La conception spécifique, associée à des profilés en acier de haute qualité garantissent un excellent déport ainsi qu'un degré exceptionnel de rigidité et de stabilité. D'une dimension de transport inférieure à d'autres matériels, la nacelle tractable 1850 E fait preuve d'une excellente manœuvrabilité, tout particulièrement tractée par un châssis fourgon.
- 1850 E est équipé d'une alimentation 220V pour des travaux qui nécessitent une utilisation en continu.
- La nacelle 1850 EB est équipée de batteries puissantes de 24 Volts avec chargeur de batteries permettant le rechargement même durant des cycles de travail. La nacelle Type 1850EB est spécialement adaptée lorsqu'aucune alimentation électrique n'est disponible.