

Ficha técnica :

170 AETJ-L



Capacidad		Métrico
Altura de trabajo	h21	16.90 m
Altura de la plataforma	h7	14.90 m
Alcance máx	r1	9.43 m
Voladizo	h31	7 m
Desplazamiento pendular / pendular		+65 ° / -65 °
Capacidad plataforma	Q	200 kg
Rotación de torreta		355 °
Rotación de la cesta (derecha / izquierda)		66 ° / 59 °
Número de personas (interior / exterior)		2 / 2
Peso y dimensión		
Peso de la plataforma*		6910 kg
Dimensiones de la plataforma (longitud x anchura)	lp / ep	1.20 m x 0.92 m
Anchura total	b1	1.75 m
Longitud total	l1	6.84 m
Altura total	h17	1.97 m
Largo total plegado	l9	5.12 m
Altura total plegada	h18	2.04 m
Altura al piso (acceso)	h20	0.40 m
Longitud pendular	l13	1.26 m
Compensación contrapeso (torreta a 90°)	a7	0.08 m
Radio de giro interior	b13	2 m
Radio de giro exterior	Wa3	4.30 m
Distancia detrás de la rueda trasera		0.08 m
Distancia al suelo en el centro de la distancia entre ejes	m2	0.14 m
Distancia entre ejes	y	2 m
Rendimiento		
Velocidad de marcha - anclado		5 km/h
Velocidad de marcha - elevado		0.60 km/h
Pendiente franqueable		22 %
Desnivel admisible		3 °
Neumáticos		
Equipamientos de rueda		Neumáticos sólidos antihuellas
Medidas ruedas delanteras / traseras		0,60x0,19m - 0,60x0,19m
Ruedas motrices (delanteras / traseras)		0 / 2
Ruedas directrices (delanteras / traseras)		2 / 0
Ruedas frenadas (delanteras) / Ruedas frenadas (traseras)		0 / 2
Motor/batería		
Calificación de potencia del motor eléctrico		2 x 4.50 kW
Bomba eléctrica		3.70 kW
Batería / Capacidad de la batería		48 V / 240 Ah
Cargador integrado (V) / Integrated charger (A)		48 V / 30 A
Varios		
Número de ciclos con batería STD (HIRD)		46
Presión al suelo		16.60 daN/cm ²
Presión hidráulica		210 Bar
Capacidad del depósito hidráulico		15 l
Vibraciones en manos/brazos		< 2.50 m/s ²
Cumplimiento de las normas		
Esta máquina cumple con:		Directivas europeas: 2006/42/CE - Máquinas (refundición EN280:2013) - 2004/108/EC (EMC) - 2006/95/CE (Tensión baja)

Diagramas de carga

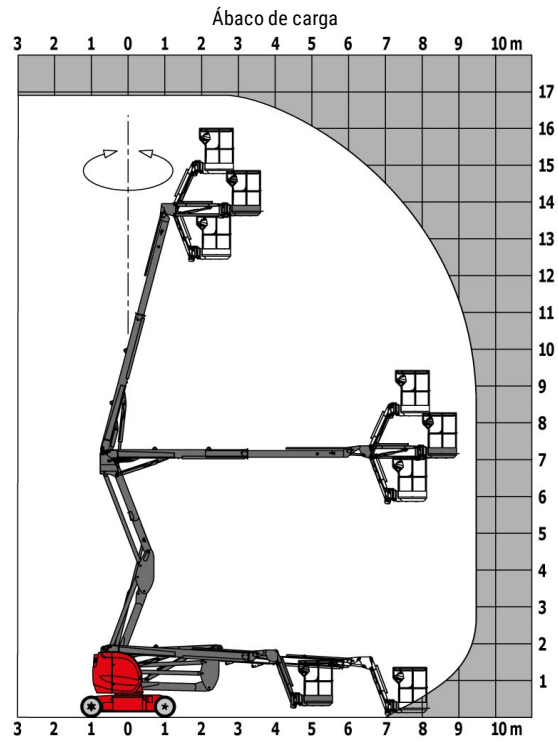
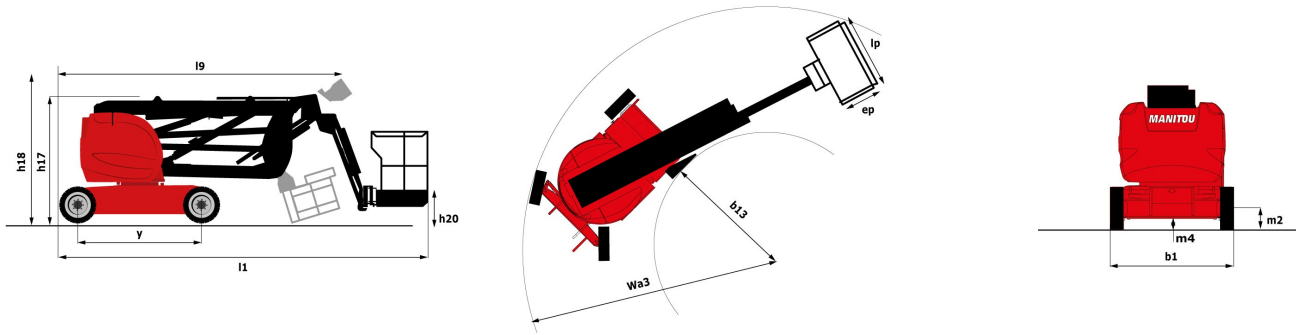


Diagrama dimensional



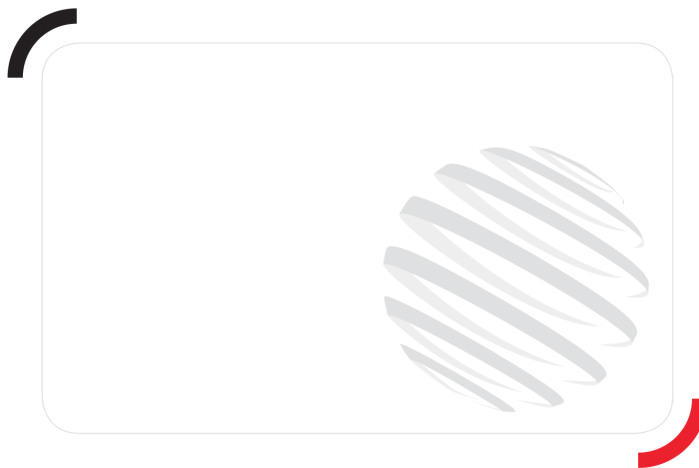
Equipamiento

Estándar

Alarma sonora en la cesta
Alarma sonora y testigo luminoso (desnivel, sobrecarga, descenso)
Anillas de estrobaje y estiba
Ayuda al diagnóstico integrada
Batería de tracción
Brazo Pendular
Caja de mandos amovibles
Cargador integrado multitensión
Cesta con piso troquelado
Descenso manual de socorro
Frenado de tipo negativo en las ruedas traseras
Horómetro
Indicador testigo de carga batería
Interruptor de parada de urgencia en el panel y la torreta
Mandos proporcionales
Neumáticos todoterreno no marcados como rellenos de espuma
Predisposición 230 V
Tecnología bus CAN
Traslación posible a máxima altura

Opcional

Aceite biodegradable
Aceite para grandes fríos
Amés de seguridad
Batería muy eficiente
Batería sin mantenimiento
Bip sonoro durante la traslación
Bip sonoro en todos los movimientos
Girofaro
Kit de clima frío
Llenado centralizado de la batería
Luz de trabajo en la cesta
Pintura personalizada
Predisposición de agua
Predisposición de aire
SMS : Safe Man System
Tapa protectora para consola de mandos
Toma de 110 o 230 V con interruptor diferencial



Siège Social

430 rue de l'Aubinière - 44150 Ancenis Cedex - France

Tel: +33(0)2 40 09 10 11 - Fax: +33 (0)2 40 09 10 97

www.manitou.com



Esta publicación describe las versiones y posibilidades de configuración de los productos Manitou que puedan diferir en equipamiento. Los equipamientos presentados en este folleto pueden ser de serie, opcionales o no estar disponibles en algunas versiones. Manitou se reserva el derecho, en cualquier momento y sin previo aviso, de modificar las especificaciones descritas y representadas. Las especificaciones aportadas no comprometen al fabricante. Para más información, póngase en contacto con su concesionario Manitou. Documento no contractual. Presentación de los productos no contractual. Lista de especificaciones no exhaustiva. Los logos y la identidad visual de la empresa son propiedad de Manitou y no pueden ser utilizados sin autorización. Todos los derechos reservados. Las fotos y los esquemas contenidos en este folleto se ofrecen para consulta y a título indicativo solamente.

MANITOU BF SA - Sociedad anónima con Consejo de Administración - Capital social : 39 668 399 euros - 857 802 508 RCS Nantes