

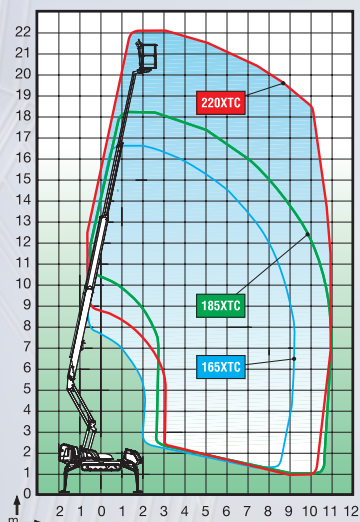
# DINO® uutuuudet

XTC-sarja • TB-sarja • XTB-sarja • 120TN • 95T • 265RXT

## DINO® XTC-sarja

### Uusi tela-alustainen nostin

- Kapea ja kompakti
- Tehokas, maksimaaliset liikenopeudet (EN280)
- Erinomainen mäennousukyky, 43 %
- Tasaus jopa 16° kaltevaan mäkeen
- Käyttäjätavallinen radio-ohjaus
- Pieni pintapaine, nostin liikkuu pehmeälläkin alustalla
- Varsiston "up and over"-ominaisuudella työkohte saavutetaan helposti



Maks. työskentelykorkeus  
Maks. lavapohjan korkeus  
Maks. sivu-ulottuma  
Tuentaleveys  
Nostokyky  
Kori  
Puomiston pyörittys  
Työkorin kääntö  
Kuljetuspituus  
Kuljetusleveys  
Kuljetuskorkeus  
Kokonaispaino  
Dieselmoottori  
Telojen pituus  
Mäennousukyky  
Maks. tuentakaltevuus  
Ajonopeus  
Radio-ohjaus

	DINO 165XTC	DINO 185XTC	DINO 220XTC
Maks. työskentelykorkeus	16,5 m	18,5 m	22,1 m
Maks. lavapohjan korkeus	14,5 m	16,5 m	20,1 m
Maks. sivu-ulottuma	9,1 m	10,9 m	11,0 m
Tuentaleveys	3,46 m	3,46 m	3,46 m
Nostokyky	215 kg	215 kg	215 kg
Kori	0,7 x 1,3 m	0,7 x 1,3 m	0,7 x 1,3 m
Puomiston pyörittys	rajoittamaton	rajoittamaton	rajoittamaton
Työkorin kääntö	90°	90°	90°
Kuljetuspituus	5,26 m	5,85 m	6,29 m
Kuljetusleveys	1,15 m	1,15 m	1,15 m
Kuljetuskorkeus	1,98 m	1,98 m	1,98 m
Kokonaispaino	2900 kg	3000 kg	3240 kg
Dieselmoottori	18,7 kW / 25 hp	18,7 kW / 25 hp	18,7 kW / 25 hp
Telojen pituus	1,93 m	1,93 m	1,93 m
Mäennousukyky	43%	43 %	43 %
Maks. tuentakaltevuus	16°	16°	16°
Ajonopeus	1,4 / 2,4 km/h	1,4 / 2,4 km/h	1,4 / 2,4 km/h
Radio-ohjaus	lisävaruste	lisävaruste	lisävaruste



# DINO® TB/XTB-sarja

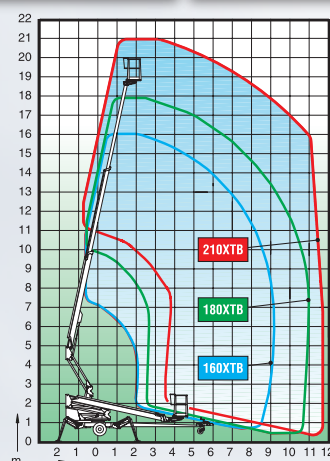
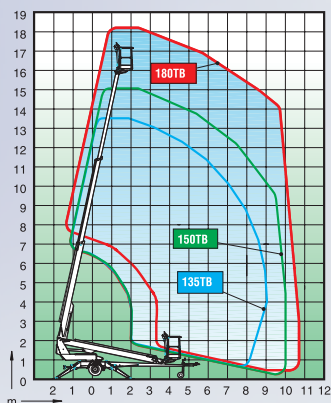
## Uudet akkukäyttöiset hinattavat nostimet

- Työskentely mahdollista myös ilman verkkovirtaa
- Sähkömoottori kestää suuretkin jännitevaihtelut
- Nostinta voidaan käyttää akkuja ladattaessa
- Yhdellä latauksella mahdollista työskennellä koko työpäivä
- XTB-sarjan variston ”up and over” -ominaisuudella esteiden ohittaminen helppoa

### DINO® TB-sarja



### DINO® XTB-sarja



	135TB	150TB	180TB
Maks. työskentelykorkeus	13,5 m	15,0 m	18,0 m
Maks. lavapohjan korkeus	11,5 m	13,0 m	16,0 m
Maks. sivu-ulottuma	9,1 m	10,0 m	10,7 m
Tuentaleveys	3,8 m	3,8 m	3,8 m
Nostokyky	215 kg	215 kg	215 kg
Kori	0,7x1,3 m	0,7x1,3 m	0,7x1,3 m
Puomiston pyörytys	rajoittamaton	rajoittamaton	rajoittamaton
Työkorin kääntö	90°	90°	90°
Puomiston hallinta	portaaton	portaaton	portaaton
Kuljetuspituus	5,94 m	6,43 m	7,41 m
Kuljetusleveys	1,78 m	1,78 m	1,78 m
Kuljetuskorkeus	2,14 m	2,14 m	2,14 m
Kokonaispaino	1770 kg	1820 kg	1960 kg
Ajolaite	vakio	vakio	vakio
Virran ulosotto työkorissa	vakio	vakio	vakio
Akut 235 Ah	vakio	vakio	vakio
Tasavirtamoottori	vakio	vakio	vakio
Mäennousukyky	25%	25%	25%

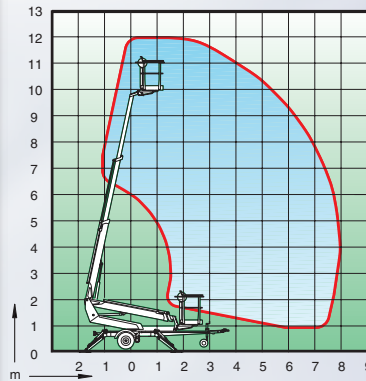
	160XTB	180XTB	210XTB
Maks. työskentelykorkeus	16,0 m	18,0 m	21,0 m
Maks. lavapohjan korkeus	14,0 m	16,0 m	19,0 m
Maks. sivu-ulottuma	9,1 m	10,9 m	11,7 m
Tuentaleveys	3,8 m	3,8 m	4,3 m
Nostokyky	215 kg	215 kg	215 kg
Kori	0,7x1,3 m	0,7x1,3 m	0,7x1,3 m
Puomiston pyörytys	rajoittamaton	rajoittamaton	rajoittamaton
Työkorin kääntö	90°	90°	90°
Puomiston hallinta	portaaton	portaaton	portaaton
Kuljetuspituus	5,99 m	6,57 m	7,80 m
Kuljetusleveys	1,80 m	1,80 m	1,93 m
Kuljetuskorkeus	2,29 m	2,29 m	2,29 m
Kokonaispaino	2180 kg	2240 kg	2600 kg
Ajolaite	vakio	vakio	vakio
Virran ulosotto työkorissa	vakio	vakio	vakio
Akut 235 Ah	vakio	vakio	vakio
Tasavirtamoottori	vakio	vakio	vakio
Mäennousukyky	25%	25%	25%



# DINO® 120TN

## Uusi kapea hinattava nostin

- Min. leveys 0,88 m
- Erittäin nopea ja helppo muuttaa nostin kapeaksi
- Erikoisakseli ja -tukijalat
- Pyöreä kori varmistaa helpon pääsyn hankaliinkin kulmiin

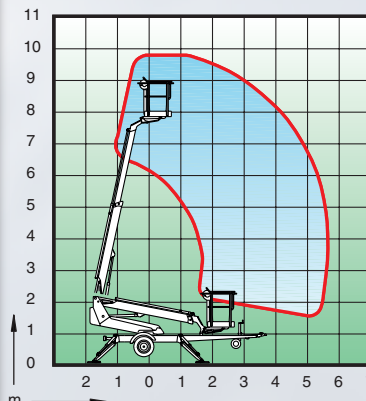


Maks. työskentelykorkeus	12,0 m
Maks. lavapohjan korkeus	10,0 m
Maks. sivu-ulottuma	7,9 m
Tuentaleveys	3,6 m
Nostokyky	120 kg
Kori (pyöreä)	Ø 0,85 m
Puomiston pyöritys	rajoittamaton
Puomiston hallinta	2-nopeuksinen
Kuljetuspituus	5,52 m
Kuljetusleveys	1,53 m
– Min. leveys	0,88 m
Kuljetuskorkeus	2,05 m
Kokonaispaino	1350 kg
Virran ulosotto työkorissa	vakio
Sähkömoottori	vakio
Bensiiniaggregaatti	lisävaruste
Mäännousukyky	25%

# DINO® 95T

## Pienin tulokas hinattaviin nostimiin

- Kevyt ja helppo hinata pienelläkin henkilöautolla
- Erinomainen nostokyky, 1 hengen kori / 200 kg
- Helppokäyttöiset, ergonomiset ohjaimet
- Pyöreä kori varmistaa pääsyn ahtaisiinkin kohteisiin



Maks. työskentelykorkeus	9,7 m
Maks. lavapohjan korkeus	7,7 m
Maks. sivu-ulottuma	5,6 m
Tuentaleveys	3,6 m
Nostokyky	200 kg
Kori (pyöreä)	Ø 0,85 m
Puomiston pyöritys	rajoittamaton
Puomiston hallinta	2-nopeuksinen
Kuljetuspituus	5,52 m
Kuljetusleveys	1,72 m
Kuljetuskorkeus	1,96 m
Kokonaispaino	1160 kg
Virran ulosotto työkorissa	vakio
Sähkömoottori	vakio
Bensiiniaggregaatti	lisävaruste
Ajolaite	lisävaruste
– mäännousukyky	25%



# DINO® 265RXT

## Uusi itsekulkeva malli – korkeammalle vaativissa työympäristöissä

- Kevyt, ketterä ja helppo käyttää vaikeassa maastossa
- Neliveto ja kolme erilaista ohjaustapaa
- Erinomainen mäennousukyky, 35 %
- Nostimen tasaus mahdollista erittäin kaltevassa maastossa
- Esteiden ylitys helppoa nivelvarsiston ja teleskooppipuomin yhdistelmällä

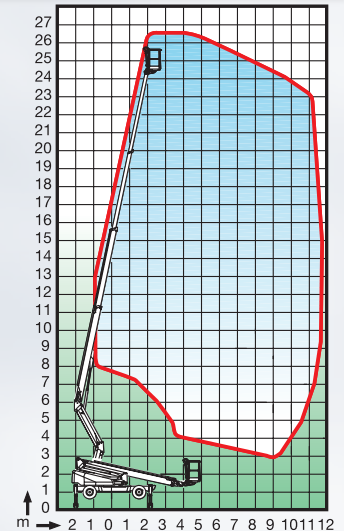


### SUORITUSARVOT

Maks. työskentelykorkeus	26,5 m
Maks. lavapohjan korkeus	24,5 m
Maks. sivu-ulottuma	11,7 m
Nostokyky	215 kg
Puomiston pyöritys	rajoittamaton
Työkorin kääntö	90°
Tuentaleveys	4,0 m
Tuentapituus	4,4 m

### MITAT

Kori	0,7 x 1,3 m
Kuljetuspituus	7,17 m
Kuljetusleveys	2,11 m
Kuljetuskorkeus	2,41 m
Kokonaispaino	4500 kg



### ALUSTA

Mäennousukyky	35%
Ajonopeus (nopea/hidas)	4,7 km/h / 1,5 km/h
Nelipyöräveto	vakio
Ajotavat	2-pyöräohjaus / 4-pyöräohjaus / rapuohjaus
Paineilmarenkaat	12-16,5

### VOIMANSIIRTO

Dieselmoottori	19,7 kW (26,4 hp)
----------------	-------------------

### MUUT VAKIO-OMINAISUUDET

Puomiston hallinta	portaaton
Alustan tasaus	elektroninen LED-näyttö

### LISÄVARUSTEET

Sähkämoottori (230 V) puomiston käyttöön
Automaattinen alustan tasaus

Get Lifted®

DINO Lift®

www.dinolift.com