

14H

Motorgrader



Cat® Dieselmotor 3176C ATAAC	
Nennleistung (ISO 9249)	164 kW/223 PS
Leistungsstufen-Automatik VHP	
Gänge 1–3	164 kW/223 PS
Gänge 4–8	179 kW/243 PS

Einsatzgewicht	18 810–26 540 kg
Achslast vorn	5310–8810 kg
Achslast hinten	13 500–17 730 kg
Scharbreite	4,2 m

Motorgrader 14H

Eine vielseitige Maschine mit hoher Produktivität und langer Nutzungsdauer.

Dieselmotor

- ✓ Der Cat Sechszylindermotor 3176C ist von Grund auf für die starken Beanspruchungen in Baumaschinen konstruiert. Mit der Leistungsstufenautomatik VHP Plus werden Drehmomentkurven und Getriebegänge bestmöglich aufeinander abgestimmt, um Ansprechverhalten, Zugkraft und Wirtschaftlichkeit zu optimieren. **Seite 4**

Kraftübertragung und Bremsen

Das manuell und automatisch unter voller Last schaltbare 8V/8R-Getriebe erlaubt die optimale Ausnutzung der hohen Durchzugskraft des Dieselmotors 3176C – insbesondere in Verbindung mit der optionalen Leistungsstufen-Automatik VHP. Zweikreis-Druckluftbremsystem und standfeste, ölgekühlte Lamellenbremsen sorgen für höchste Sicherheit bei jedem Einsatz. **Seite 5**

Hydraulik

Das Load-Sensing-System minimiert Leistungsverluste und Wärmeentwicklung. Feinfühlig steuerbare Wegeventile bürden für spontanes Ansprechverhalten und proportionale Durchflussverteilung bei Mehrfachansteuerung. In den beiden Scharhubventilen ist eine Schwimmstellung integriert. **Seite 6**

Fahrerkabine

- ✓ Leichtgängige Scharsteuerhebel, elektronische Drehzahlsteuerung (E-Gas), elektronisches Überwachungssystem EMS-III, wirksamere Belüftung sowie verbesserte Sicht nach vorn und hinten ermöglichen dem Fahrer ein produktives und ermüdungsarmes Arbeiten. **Seite 10**

Umweltverträglichkeit

- ✓ Mit dem neuen Dieselmotor 3176C ATAAC und der überarbeiteten Fahrerkabine geht der 14H merklich schadstoffärmer und leiser zu Werke. Alle aktuellen und angekündigten Grenzwerte für Abgas- und Schallemissionen werden deutlich unterschritten. **Seite 12**

Alle Komponenten des Antriebsstrangs, der Hydrauliksysteme und des Fahrwerks wurden sorgfältig aufeinander abgestimmt, sodass sich der 14H durch besonders harmonische Betriebs- und Funktionsabläufe auszeichnet. Hinzu kommen die ergonomischen Bedien- und Kontrollelemente in der komfortablen Kabine, die dem Fahrer ein produktives Arbeiten ermöglichen.



✓ *Neuheit*

Hauptrahmen

Der Hauptrahmen beeindruckt durch seine äußerst robuste und verwindungssteife Bauweise. Zudem verhilft das Knickgelenk dem 14H in Verbindung mit der Vorderradlenkung zu über-ragender Wendigkeit. **Seite 7**

Zugrahmen, Drehkranz und Schar

Die durchdachte Bauweise der Aufhängung erlaubt eine präzise Positionierung der Schar. Aufgrund des langen Radstandes lässt sich die Schar sehr weit verdrehen, um einen optimalen Materialfluss zu erreichen. Dank robuster Konstruktion und auswechselbarer Verschleißstreifen erreichen Zugrahmen, Drehkranz und Scharträger lange Standzeiten. **Seite 8**

Servicefreundlichkeit

- ✓ Inspektions- und Wartungsstellen wurden auf der linken Maschinenseite in Gruppen zusammengefasst, die mühelos vom Boden aus erreichbar sind. Auch zum Betanken muss die Maschine nicht bestiegen werden. Verlängerte Wechselintervalle für Motor- und Hydrauliköl reduzieren den Wartungsaufwand. **Seite 9**

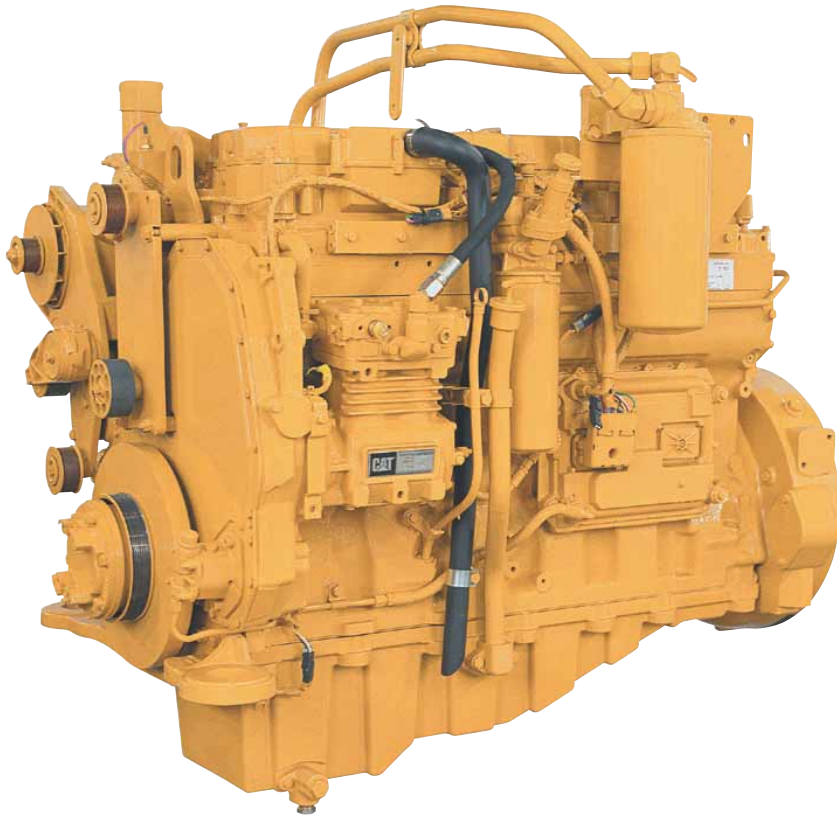
Service

Ihr regionaler Cat Händler bietet Ihnen einen kompetenten Rundum-Kundenservice und individuelle Serviceprogramme. **Seite 13**



Cat Dieselmotor 3176C ATAAC

Ein wirtschaftlicher, schadstoffarmer Sechszylinder-Turbomotor mit Hochdruck-Direkteinspritzung und luftgekühltem Ladeluftkühler.



Cat 3176C ATAAC. Trotz seiner kompakten Bauweise wartet dieser innovative Sechszylindermotor mit beeindruckenden Leistungsdaten auf. Großer Hubraum, niedrige Nenn-drehzahl, Abgasturbolader und luftgekühlter Ladeluftkühler verhelfen dem Kraftpaket zu langer Lebensdauer, sparsamem Verbrauch, vorbildlicher Umweltverträglichkeit und geringen Betriebskosten.

Drehmomentkurven. Der Drehmomentverlauf wird mithilfe der modernen Kennfeldtechnik exakt auf die jeweilige Betriebssituation abgestimmt. Daraus resultiert nicht nur ein verbessertes Durchzugsvermögen, sondern auch eine gesteigerte Produktion.

Leistungsstufenautomatik. In den unteren Gängen reduziert die serienmäßige Leistungsstufenautomatik *VHP Plus (Variable Horsepower)* die Leistung des Dieselmotors, um ein Durchdrehen der Räder zu vermeiden. Die Zugkraft am Felgenumfang hat sich in allen Gängen erhöht, sodass der 14H mit einer gesteigerten Produktivität aufwartet.

Drehmoment. Maximales Drehmoment von 1095 Nm und hoher Drehmomentanstieg von 50% verhelfen dem 3176C zu einem beeindruckenden Durchzugsvermögen. Dadurch kann der Fahrer auch bei wechselnden Lasten und Bodenverhältnissen eine gleichmäßige Arbeitsgeschwindigkeit ohne ständiges Schalten beibehalten.

Steuergerät. In der dritten Generation verfügt das elektronische Caterpillar Steuergerät ADEM-III (Advanced Diesel Engine Management) über einen nochmals erweiterten Funktionsumfang, der für eine Optimierung von Ansprechverhalten, Leistungsfähigkeit, Abgasemissionen sowie Kraftstoffverbrauch sorgt. Darüber hinaus besitzt ADEM-III weitreichende Diagnosefähigkeiten zur schnellen Fehlersuche.

Turbolader/Ladeluftkühler. Das Ansaugsystem mit Abgasturbolader und luftgekühltem Ladeluftkühler bewirkt eine exzellente Zylinderfüllung, sodass die Verbrennung spürbar verbessert und ein geringerer Schadstoffausstoß erzielt wird. Weitere Vorteile der aufwändigen Technik: Der 3176C gibt auch in 3000 m Höhe noch seine volle Nennleistung ab, die Rauchentwicklung beim Beschleunigen reduziert sich drastisch, Kolbenringe und Zylinderlaufflächen verschleifen langsamer.

Haltbarkeit. Niedrige Kolbengeschwindigkeiten, moderate Literleistung und zweistufiges Luftfiltersystem sorgen für verminderte Belastungen aller Komponenten. Daher erreicht der Motor unter normalen Einsatzbedingungen überdurchschnittliche Standzeiten und läuft zudem besonders geräuscharm.

Automatiklüfter. Der temperaturgesteuerte, hydrostatisch angetriebene Lüfter passt seine Drehzahl permanent an den tatsächlichen Kühlluftbedarf an. Folglich steht mehr Leistung für den Fahrantrieb der Maschine zur Verfügung.

Caterpillar Motorenöle. Von Caterpillar entwickelte, formulierte und freigegebene Ölsorten verhelfen den Cat Dieselmotoren zu maximaler Lebensdauer und Leistungsfähigkeit. Das Ölwechselintervall wurde auf 500 Stunden verlängert.

Austauschteile. Ein umfangreiches Austauschprogramm mit preisgünstigen, werküberholten Teilen beschleunigt nicht nur den Ablauf von Reparaturen, sondern senkt unter dem Strich auch die Kosten und erhöht zugleich die Verfügbarkeit der Maschine.

Umweltverträglichkeit. Mit dem neuen Antriebsmotor haben sich die Werte des 14H für Stickoxide (NO_x), Kohlenwasserstoff (HC) und Rußpartikel drastisch reduziert. Der 3176C unterschreitet die Emissionsgrenzwerte der EU-Richtlinie 97/68/EG (Stufe 2) und der amerikanischen EPA (Stufe II).

Kraftübertragung

Sorgfältig aufeinander abgestimmte Bauteile ermöglichen einen harmonischen und zuverlässigen Dauerbetrieb.

Lastschaltgetriebe. Das robuste Getriebe, dessen Gänge sich unter voller Last schalten lassen, wurde speziell für Cat Motorgrader konstruiert.

Mechanischer Antrieb. Die Kraftübertragung erfolgt auf rein mechanischem Wege, damit der Fahrer ein direkteres Gefühl für Scharfüllung, Bodenbeschaffenheit und Fahrgeschwindigkeit hat.

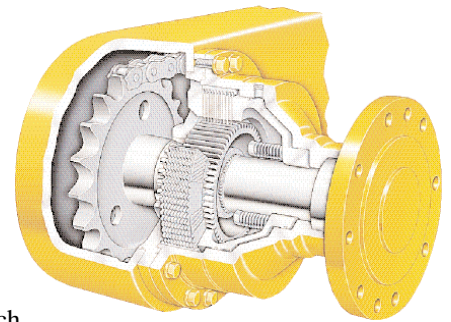
Gangschaltung. Acht Vorwärts- und acht Rückwärtsgänge bieten eine enge Abstufung. Allein für den Geschwindigkeitsbereich unter 11 km/h stehen vier Gänge zur Verfügung, sodass dem Fahrer bei Erdbaueinsätzen eine genaue Anpassung des Tempos ermöglicht wird. Die Gänge fünf, sechs und sieben lassen sich bestens für effizientes Schneeräumen nutzen, während der achte Gang hauptsächlich für Straßenfahrten vorgesehen ist.

Kriech-Kupplungspedal. Geringe Pedalkraft und perfekte Druckmodulation erlauben eine präzise Kriechfahrt, die besonders beim Feinplanieren und beim Rangieren auf engstem Raum von Vorteil ist. Neue Form und Anordnung des Pedals verbessern die Bedienbarkeit.

Bremsluftbehälter. Durch die Verwendung von zwei getrennten Drucklufttanks ist das Zweikreis-Bremssystem auch dann noch funktionstüchtig, wenn einer der beiden Hinterrad-Bremskreise ausfällt. Auch bei stehendem Dieselmotor reicht der Bremsluftvorrat aus, um die Maschine sicher zum Stillstand zu bringen.



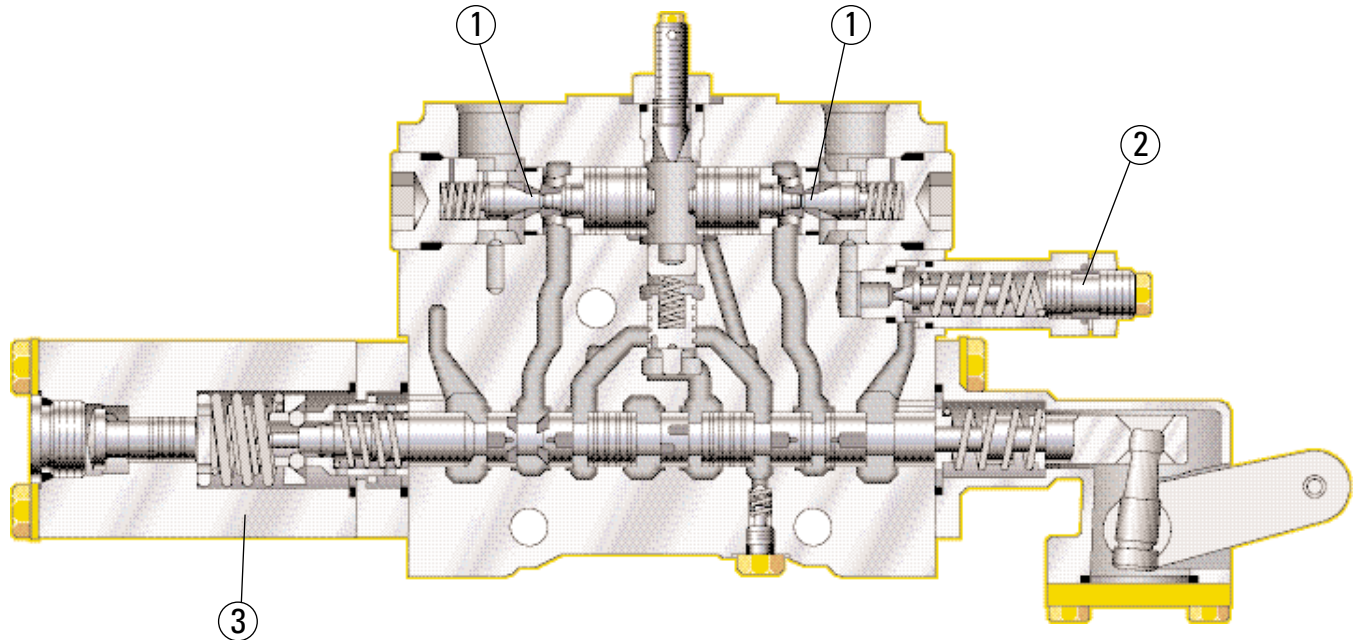
Lamellenbremsen. Vier ölgeschmierte und nachstellfreie Lamellenpakete sind vollständig gekapselt in den Tandemgehäusen untergebracht. Das Anlegen der Bremsen erfolgt pneumatisch, das Lösen durch Federkraft. Weil sich die Bremsen am letzten Punkt der Kraftübertragung befinden, wird die Belastung der übrigen Antriebskomponenten deutlich vermindert und Servicearbeiten lassen sich einfacher durchführen. Aufgrund der extrem großen Bremsfläche erweisen sich die Bremsen als äußerst standfest und verschleißarm.



Hydraulik

Eine fortschrittliche Closed-Center-/Load-Sensing-Hydraulik mit lastdruckunabhängiger Volumenstromsteuerung und proportionaler Durchflussverteilung.

- 1 Sperrblock
- 2 Sekundär-Druckbegrenzungsventil
- 3 Schwimmstellungsraute



Load-Sensing-Hydraulik. Bei nicht betätigter Hydraulik wird die Axialkolben-Verstellpumpe auf Minimumförderung abgeregelt, um Leistungs- und Wärmeverluste zu vermeiden. Erst beim Ansteuern eines Verbrauchers erhöht sich der Pumpenförderstrom entsprechend der momentanen Betriebssituation. Aufgrund der proportionalen Durchflussverteilung werden alle simultan angesteuerten Kreise mit einem verhältnismäßigen Ölvolume gespeist.

Scharsteuerung. Die Wegeventile wurden speziell für den Motorgradereinsatz konstruiert und arbeiten mit unterschiedlichen Volumenstromraten für Stangen- und Bodenseite der Zylinder. Dadurch fahren die Kolbenstangen bei einer bestimmten Steuerhebelstellung mit gleicher Geschwindigkeit ein und aus. Alle Wegeventile enthalten Sperrblöcke, die ein unerwünschtes Driften der Hydraulikzylinder verhindern. Einige Ventile sind zudem mit Sekundär-Druckbegrenzungsventilen ausgestattet,

um schädliche Überdrücke in den dazugehörigen Zylindern und Leitungen zu vermeiden.

Durchflussverteilung. Bei Mehrfachansteuerung wird die verfügbare Ölmenge entsprechend der jeweiligen Steuerhebelstellung proportional auf die einzelnen Hydraulikkreise verteilt. Liegt der Ölbedarf höher als der maximale Pumpenförderstrom, erfolgt eine verhältnismäßige Verminderung der Bewegungsgeschwindigkeit aller angesteuerten Verbraucher.

Schwimmstellung. Die beiden Hubsteuerventile besitzen eine Schwimmstellung, in der die Hubzylinder frei beweglich sind, sodass die Schar den Bodenkonturen folgt. Diese Einrichtung erweist sich beim Schneeräumen als besonders nützlich. Weil auch ein einseitiges Schwimmen möglich ist, kann zum Beispiel das vorauseilende Ende der Schar auf der festen Oberfläche gleiten, während der Fahrer die Querneigung mit dem anderen Hubzylinder einsteuert.

Systemtrennung. Weil die Scharhydraulik keine Verbindungen zu anderen Systemen hat, können keine Verschmutzungen aus anderen Anlagen eindringen. Dank der großen Ölmenge wird zudem eine übermäßige Wärmeentwicklung vermieden.

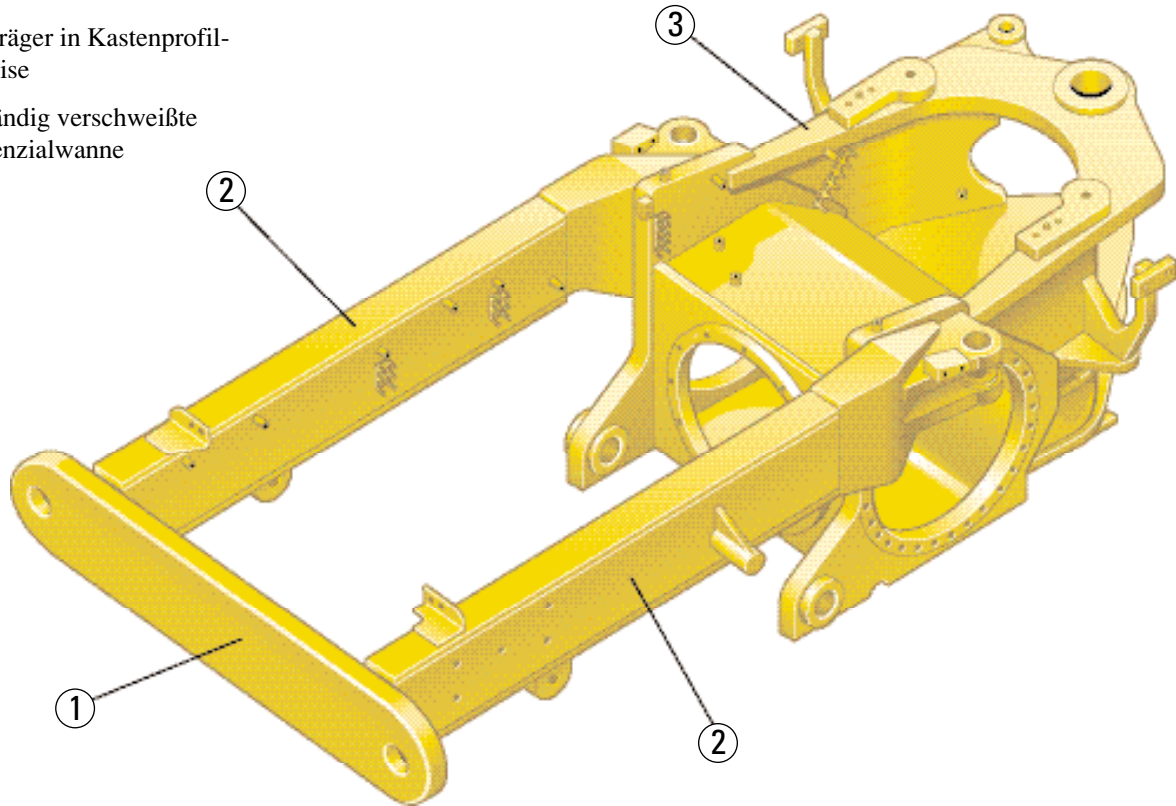
Hydraulikschläuche. Caterpillar XT-Hochdruckschläuche zeichnen sich durch überragende Flexibilität und Haltbarkeit aus. In Verbindung mit den zuverlässigen Cat Schlaucharmaturen ist demzufolge für einen leckölfreien Dauerbetrieb gesorgt.

Hydrauliksperrung (optional). Aus Sicherheitsgründen ist eine mechanische Sperreinrichtung vorhanden, die ein versehentliches Betätigen der Arbeitsausrüstung bei Straßenfahrten verhindert.

Hauptrahmen

Vorder- und Hinterrahmen des 14H sind auf höchste Dauerbeanspruchungen ausgelegt.

- 1 Integrierter Rammschutz
- 2 Längsträger in Kastenprofil-Bauweise
- 3 Vollständig verschweißte Differenzialwanne



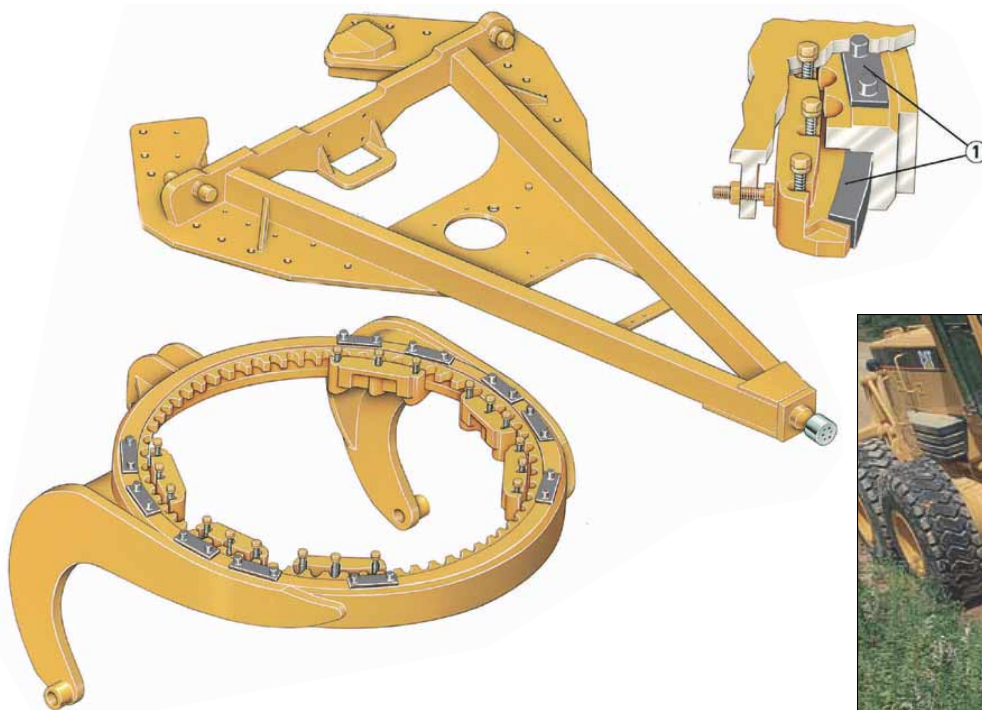
Rammschutz. Der integrierte Rammschutz des Hinterrahmens fungiert zugleich als stabiler Querträger, der die beiden verwindungssteifen Kastenprofil-Längsträger zu einer geschlossenen Rahmenkonstruktion verbindet. Dank dieser aufwändigen Bauweise verkraftet der Hauptrahmen problemlos die extremen Beanspruchungen, die speziell bei Aufreiß- und Schneeräumarbeiten auftreten.

Hinterrahmen. Der hintere Rahmen nimmt sämtliche Antriebskomponenten auf – Dieselmotor, Getriebe, Differenzial und Tandemgehäuse. Eine geschweißte Stahlwanne schützt das Differenzialgehäuse vor Beschädigungen durch äußere Einwirkungen.

Vorderrahmen. Durchgehende Ober- und Unterbleche verleihen dem Vorderrahmen eine herausragende Festigkeit. Infolge der Verwendung von Flanschträgern konnten alle Schweißnähte in Bereiche mit geringen Spannungskonzentrationen verlegt werden, um eine höhere Dauerfestigkeit zu erzielen.

Zugrahmen, Drehkranz und Schar

Alle Komponenten sind auf lange Nutzungsdauer und hohe Produktivität ausgelegt.



1 Verschleißstreifen aus Nylon-Verbundwerkstoff



Schar. Wärmebehandelte Scharträger, durchgehärtete Scharmesser und groß dimensionierte Schrauben garantieren eine hohe Stabilität und Nutzungsdauer.

Scharaufhängung. Die überarbeitete Aufhängung verbessert und erleichtert das einsetzgerechte Positionieren der Schar – eine Modifikation, die sich besonders vorteilhaft beim Böschung- und Grabenbau mit extremen Scharstellungen bemerkbar macht.

Scharschwenkwinkel. Aufgrund des langen Radstandes kann der Fahrer mit einem größeren Scharschwenkwinkel arbeiten und so eine bessere Rollbewegung des abgeschobenen Materials erzeugen. Darüber hinaus wird das Arbeiten auf sehr trockenen oder bindigen Böden sowie beim Schnee- und Eisräumen wesentlich erleichtert.

Drehkranz. Der einteilige, geschmiedete Drehkranz bewältigt höchste Dauerbeanspruchungen. Sechs stabile Gleitschuhe stellen die Verbindung zum Zugrahmen her. Die Kontaktzonen der Drehkranzzähne sind aus Gründen der Verschleißfestigkeit induktionsgehärtet.

Verschleißteile. Zwischen Zugrahmen und Drehkranz sowie zwischen Gleitschuhen und Drehkranz befinden sich Verschleißstreifen aus widerstandsfähigem Nylon-Verbundwerkstoff. Durch diese problemlos erneuerbaren Streifen wird das Spiel der Bauteile minimiert, um die Genauigkeit beim Feinplanieren nicht zu beeinträchtigen. Ferner reduziert sich die Reibung zwischen Zugrahmen und Drehkranz, sodass eine höhere Schardrehkraft zur Verfügung steht.

Rutschkupplung. Die Drehkranz-Rutschkupplung schützt Zugrahmen, Drehkranz und Scharträger vor horizontal einwirkenden Schlägen im äußeren Bereich der Schar. Eine sinnvolle Sonderausrüstung für Motorgrader, die bei ihren Einsätzen häufig starken Stößen ausgesetzt sind – zum Beispiel durch im Boden versteckte Steine oder andere Gegenstände.

Zugrahmen. Die Kastenprofil-Bauweise verleiht dem A-förmigen Zugrahmen eine überragende Verwindungssteifigkeit und Dauerfestigkeit. Zugrahmen-Unterseite und Drehkranz-Oberseite sind maschinell bearbeitet, um eine exakte Führung beim Feinplanieren sicherzustellen.

Servicefreundlichkeit

Leicht zugängliche Wartungsstellen sparen Zeit und Kosten.

Servicezentrum. Ein Servicezentrum an der linken Maschinenseite gestattet freien Zugriff auf die meisten Wartungspunkte. Diese vorbildliche Anordnung macht die Instandhaltung des 14H wesentlich einfacher und schneller. Weitere Merkmale, die zur beispielhaften Servicefreundlichkeit der Maschine beitragen:

- Große Wartungsklappen
- Hängende Öl- und Kraftstofffilter
- Fernschmiernippel
- Ablassventile
- Sicherungstafel mit Stecksicherungen in der Fahrerkabine
- Zapfventile zur sauberen Entnahme von Flüssigkeitsproben aus Dieselmotor, Getriebe, Kühl-, Kraftstoff- und Hydrauliksystem für die Zeppelin-Öldiagnose Z.O.D.

Kraftstofftank. Infolge des auf 416 Liter vergrößerten Fassungsvermögens reduziert sich die Anzahl der Tankpausen beträchtlich. Zudem wurde der Einfüllstutzen so angeordnet, dass ein Betanken vom Boden aus möglich ist. Ein Ablasshahn erleichtert das regelmäßige Entfernen von Ablagerungen, um das Eindringen von Schmutz in das Einspritzsystem zu vermeiden.

Ölwechselintervalle. Die Wechselintervalle für Motor- und Hydrauliköl wurden auf 500 bzw. 4000 Betriebsstunden verlängert – eine Maßnahme, die zu höherer Verfügbarkeit und niedrigeren Betriebskosten beiträgt.

Hydraulikschläuche. Caterpillar XT-Hochdruckschläuche zeichnen sich durch überragende Flexibilität und Haltbarkeit aus. Hinzu kommt die sorgfältige Verlegung und Befestigung der Schläuche, sodass Schlauchplatzer bei Cat Maschinen eine ausgesprochene Seltenheit sind.



Schlaucharmaturen. In Verbindung mit Caterpillar XT-Hochdruckschläuchen bürgen die zuverlässigen Cat Schlaucharmaturen mit O-Ringabdichtung für einen leckölfreien Dauerbetrieb.

Kühlerreinigung. Aufgrund der guten Zugänglichkeit des Wasserkühlers lassen sich Reinigungsarbeiten mühelos und gründlich durchführen.

Fahrerkabine

Die überarbeitete Kabine beeindruckt durch vorbildlichen Fahrerkomfort.



Fahrerkomfort. Alle Bedien- und Kontrollelemente im Innenraum der Kabine wurden nach ergonomischen Gesichtspunkten gestaltet, um dem Fahrer ein ermüdungsarmes, produktives Arbeiten zu ermöglichen.

Drehzahlsteuerung. Die elektronische Drehzahlsteuerung (E-Gas) ermöglicht ein leichteres und genaueres Einregeln der Motordrehzahl. Mit einem Zwei-stellungsschalter in der Fahrerkabine kann das Ansprechverhalten der Steuerung an die Einsatzverhältnisse bzw. an die Arbeitstechnik des Fahrers angepasst werden.

Überwachungssystem. In der dritten Generation wurde die Leistungsfähigkeit des elektronischen Überwachungssystems *EMS-III (Electronic Monitoring System)* nochmals erweitert. Die interessantesten Merkmale:

- Permanente Anzeige aller wichtigen Maschinenparameter auf einem Display
- Optische und akustische Warnmeldungen bei Funktionsfehlern und abnormalen Zuständen
- Auslesen und Kalibrieren von über 200 Bordelektronikparametern mit Laptop und Caterpillar PC-Prüfsoftware *Elektroniktechniker*

Bedien- und Kontrollelemente.

Sämtliche Steuerhebel und Schalter sind griffgünstig in den Lenkrad- und Schalthebelkonsolen sowie in der rechten A-Säule der Kabine angeordnet. Instrumente und Kontrollleuchten befinden sich direkt im Blickfeld des Fahrers.

Hintergrundbeleuchtung. Wippschalter und Schaltkonsole sind hintergrundbeleuchtet, sodass auch bei Dunkelheit eine sichere Bedienung möglich ist.



Klimaanlage. Die optionale Klimaanlage sorgt in jeder Jahreszeit für maximales Wohlbefinden des Fahrers. Sie erzeugt einen leichten Überdruck im Innenraum, damit kein Staub eindringen kann. Mehrere verstellbare Düsen ermöglichen eine zugarme Verteilung der Warm- oder Kaltluft.

Fahrersitz. Der Cat Kontursitz erlaubt eine entspannte Körperhaltung, da er sich mit den leicht bedienbaren Verstelleinrichtungen individuell anpassen lässt. Zum Sitz gehören hochklappbare Armlehnen und ein Automatik-Sicherheitsgurt.

Frischlufffilter. Oberhalb der beiden Kabinentüren angebrachte Frischluftfilter lassen sich unkompliziert wechseln.

Steckdose. An der als Sonderausrüstung lieferbaren 12-V-Steckdose können Laptops, Handys und andere elektrische Geräte angeschlossen werden.

Sichtverhältnisse. Aufgrund der geänderten Steuerhebelkonsole hat sich die Sicht nach vorn erheblich verbessert. Außerdem gestatten die großen Seitenfenster einen unbehinderten Blick auf den Hauptarbeitsbereich zwischen Schar und Vorder-rädern. Auch die Sicht nach hinten ist infolge des breiten Heckfensters und der abgeschrägten Motorhaube hervorragend. Eine zusätzliche Verbesserung wurde durch die geänderte Anordnung von Luftfilter, Vorreiniger und Schall-dämpfer erzielt.

Umweltverträglichkeit

Caterpillar Maschinen werden von Grund auf unter umfassender Berücksichtigung von Umweltaspekten konstruiert.



Fahrerkabine. In der schallgedämmten, gummigelagerten Kabine geht es wohlthuend ruhig zu. Gemessen nach ISO 6394 beträgt der Schalldruckpegel (Innengeräusch) weniger als 80 dB(A).

Schallemissionen. Der maximale Schalleistungspegel (Außengeräusch) liegt unter dem zulässigen Grenzwert der EU-Richtlinie 2000/14/EG von 109 dB(A). Daher lässt sich der 14H problemlos in lärmempfindlichen Bereichen einsetzen.

Abgasemissionen. Mit dem neuen Antriebsmotor haben sich die Werte des 14H für Stickoxide (NO_x), Kohlenwasserstoff (HC) und Rußpartikel drastisch reduziert. Der 3176C unterschreitet die Emissionsgrenzwerte der EU-Richtlinie 97/68/EG (Stufe 2) und der amerikanischen EPA (Stufe II).

Kraftstoffverbrauch. Das innovative Hochdruck-Direkteinspritzsystem mit elektronisch gesteuerten Pumpendüsen optimiert den Verbrennungsablauf, sodass sich nicht nur der Kraftstoffverbrauch, sondern auch der Schadstoffausstoß erheblich verringert.

Dichtigkeit. Langlebige Cat XT-Hochdruckschläuche, zuverlässige Cat Schlaucharmaturen mit O-Ringabdichtung und robuste Hydraulikzylinder stellen einen leckölfreien Dauerbetrieb der Maschine sicher.

Ölwechselintervalle. Die Wechselintervalle für Motor- und Hydrauliköl wurden auf 500 bzw. 4000 Betriebsstunden verlängert – eine Maßnahme, die zu höherer Verfügbarkeit und niedrigeren Betriebskosten beiträgt.

Ablassventile. Das Ablassen von Schmier- und Betriebsstoffen wird durch Ablassventile umweltfreundlicher und sicherer.

Ozonschutz. Zur Schonung der Ozonschicht wird die optionale Klimaanlage ab Werk mit einem FCKW-freien Kältemittel befüllt.

Cat Rundum-Kundenservice

Wie bei allen Caterpillar Produkten, steht auch hinter dem 14H die weltweite Organisation der Cat Händler.

Kompetente Rundum-Betreuung.

Der Cat Rundum-Kundenservice beginnt bei Ihrem ersten Kontakt mit dem örtlichen Caterpillar-Händler und setzt sich fort über die gesamte Nutzungsdauer Ihrer Cat Produkte.

Enge Partnerschaft. Unter dem Cat Rundum-Kundenservice ist eine Partnerschaft zwischen Ihnen und dem Cat Händler zu verstehen, deren Zielsetzung in einer optimalen Kundenzufriedenheit besteht. Der Rundum-Kundenservice umfasst alle Produkte und Dienstleistungen, aber auch alle Mitarbeiter des Caterpillar Händlers, die Ihnen jederzeit verlässlich mit Rat und Tat zur Seite stehen.

Schlüssiges Konzept. Zum Rundum-Kundenservice gehört ein breit gefächertes Spektrum von Dienstleistungen, die Ihnen den entscheidenden Vorsprung gegenüber Ihren Wettbewerbern sichern.

Maschinen-Management-Service. In diesem Segment bietet der Rundum-Kundenservice die Grundlagen dafür, dass Sie Entscheidungen nicht nach Gefühl, sondern anhand klarer Fakten treffen können und auf diese Weise die maximal mögliche Profitabilität erreichen. Der Cat Händler berät Sie unter Berücksichtigung aller Aspekte, die mit der Vorhaltung und dem Betrieb Ihrer Maschinen zusammenhängen. Die Unterstützung reicht von Maschinenauswahl und Maschinenkauf über maßgeschneiderte Finanzierungs- und Mietangebote bis zur Kalkulation der voraussichtlichen Vorhalte- und Betriebskosten.

Systematischer Service. Regelmäßige und sorgfältige Wartung ist ein maßgeblicher Schritt zu höchster Zuverlässigkeit und Produktivität Ihrer Maschinen. Was kann Ihnen daher gelegener kommen, als von dieser ausgeklügelten Systemwartung in vollem Umfang zu profitieren?

Vorbeugender Service. Mit Hilfe der vorbeugenden Instandhaltung können Schäden bereits in der Entstehungsphase erkannt werden, sodass sich kostspielige Folgeschäden sowie Maschinenausfälle weitgehend vermeiden lassen.



Reparatur-Service. Es gibt verschiedene Methoden, die normale Nutzungsdauer aller Komponenten der Cat Maschinen zu verlängern. Preisgünstige Überholungen mit diversen Reparaturvarianten und originalen Cat Ersatzteilen senken unter dem Strich Ihre Betriebskosten. Der Cat Händler sagt Ihnen im Detail, welche Methode im Einzelfall für Sie die optimale Lösung ist.

Prompte Ersatzteilversorgung. Die meisten Teile sind direkt ab Händlerlager lieferbar. Ansonsten erfolgt die Beschaffung innerhalb kürzester Zeit über das weltweit verknüpfte Caterpillar Logistiknetz, auf das jeder Händler direkten, computergestützten Zugriff hat.

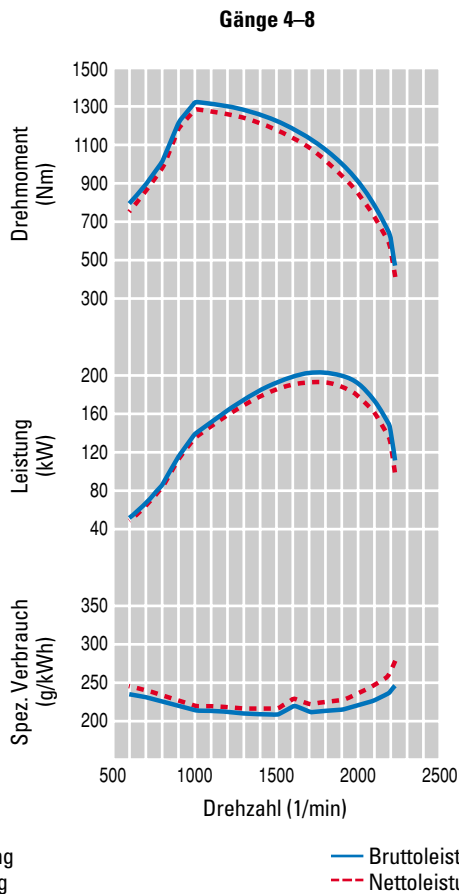
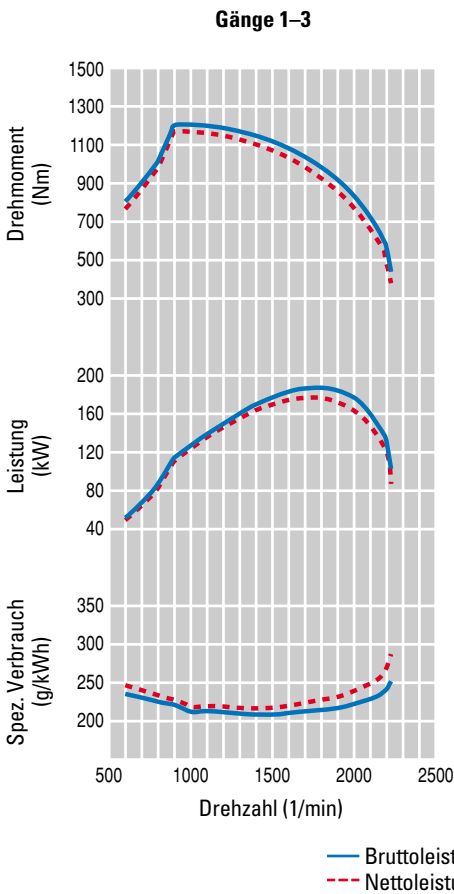
Dieselmotor

Caterpillar Sechszylinder-Viertaktmotor 3176C ATAAC mit Turbolader, luftgekühltem Ladeluftkühler und Leistungsstufenautomatik.

Nennleistung (ISO 9249)	kW	PS
Leistungsstufen- automatik VHP		
Gänge 1–3	164	223
Gänge 4–8	179	243

Hubraum	10,3 l
Bohrung	125 mm
Hub	140 mm
Drehmomentanstieg	50 %
Drehmoment bei 1000/min	1282 Nm
Nenn Drehzahl	2000/min
Zylinderzahl	6
Lüfterdrehzahl	500–1210/min

- Die angegebene Nennleistung wurde am Schwungrad gemessen und gilt für Höhenlagen bis 3300 m. Während der Messung ist der Motor mit Lüfter, Luftfilter, Schalldämpfer und Drehstromgenerator ausgerüstet. Bei Höhenlagen über 3300 m wird die Leistung automatisch um 1,5% pro 300 Höhenmeter gedrosselt.
- Die Abgasemissionen liegen unter den Grenzwerten der EU-Richtlinie 97/68/EG, Stufe 2.



Getriebe/Bremsen

Getriebe	mech. Lastschalt Gangzahl
vorwärts	8
rückwärts	8
Bremsen (entsprechen ISO 3450:1998)	
Bauart	Lamellenbremse, ölgekühlt
Betätigung	Druckluft
Bremsfläche	28 135 cm ²

Betriebsdaten

Höchstgeschwindigkeit	
vorwärts	46,1 km/h
rückwärts	51,1 km/h
Wenderadius (über Reifenaußenseite)	8 m
Lenkeinschlagwinkel	
links/rechts (Vorderräder)	50°
links/rechts (Knickgelenk)	20°
Höchstgeschwindigkeit in den einzelnen Gängen*	
vorwärts	km/h
1. Gang	4,0
2. Gang	5,7
3. Gang	7,7
4. Gang	11,1
5. Gang	16,8
6. Gang	23,5
7. Gang	31,9
8. Gang	46,1
rückwärts	
1. Gang	4,5
2. Gang	6,3
3. Gang	8,5
4. Gang	12,3
5. Gang	18,6
6. Gang	26,1
7. Gang	35,3
8. Gang	51,1

* Mit Bereifung 16.00–24, 12PR

Hydrauliksystem

Bauart	Closed-Center/ Load-Sensing
Pumpenbauart	Axialkolben- Verstellpumpe
Pumpenförderstrom bei 2100/min	206 l/min
Max. Betriebsdruck	242 bar
Standbydruck	31 bar

Hauptrahmen

Drehkranz-Durchmesser	1822 mm
Zugrahmen	
Höhe	165 mm
Dicke	89 mm
Ober-/Unterblech	
Breite	330 mm
Dicke	25 mm
Seitenbleche	
Breite	286 mm
Dicke	12 mm
Vorderachse	
Bodenfreiheit	625 mm
Radsturz	18°
Pendelwinkel	32°

Tandemgehäuse

Höhe	616 mm
Breite	214 mm
Seitenwanddicke	
innen	20 mm
außen	20 mm
Kettenteilung	57 mm
Achsstand	1656 mm
Pendelwinkel	
vorwärts	15°
rückwärts	25°

Schar

Breite	4267 mm
Höhe	686 mm
Dicke	25 mm
Radius	413 mm
Schar-Drehkranz-Abstand	90 mm
Scharmesser	
Breite	203 mm
Dicke	16 mm
Endmesser	
Breite	152 mm
Dicke	16 mm
Maximale Schar Schublast*	
bei max. Einsatzgewicht	23 886 kg
bei min. Einsatzgewicht	16 928 kg
Maximale Anpresslast	
bei max. Einsatzgewicht	15 657 kg
bei min. Einsatzgewicht	9532 kg

* Bodenschluss-Beiwert 0,9

Scharpositionierung

Drehkranz-Seitenverstellung	
rechts	520 mm
links	650 mm
Scharseitenverschiebung	
rechts	790 mm
links	650 mm
Maximaler Drehwinkel	90°
Scharneigewinkel	
vorwärts	40°
rückwärts	5°
Maximale seitliche Ausstellung (ab Reifenaußenseite)	
rechts	2082 mm
links	2057 mm
Maximale Hubhöhe über Standebene	419 mm
Maximale Schnittiefe	438 mm

Füllmengen

	Liter
Kraftstofftank	416
Dieselmotor	48
Kühlsystem	125
Hydrauliksystem	63
Hydrauliktank	39
Differenzial	83
Tandemgehäuse	98
Drehkranzantrieb	6
Vorderachsschenkel	0,5

Aufreißer

Max. Reißtiefe	401 mm
Reißzahnhalter	
Anzahl	7
Abstand	373-472 mm
Eindringkraft	79 kN
Ausbrechkraft	91 kN
Vergrößerung der Maschinenlänge (Aufreißer angehoben)	1130 mm

Schutzvorrichtungen

- Der Überrollschutz (ROPS) erfüllt die Anforderungen gemäß ISO 3471:1994.
- Der Steinschlagschutz (FOPS) entspricht ISO 3449:1992, Stufe 2.

Bremsen

- Die Bremsen entsprechen ISO 3450:1996.

Gewichte

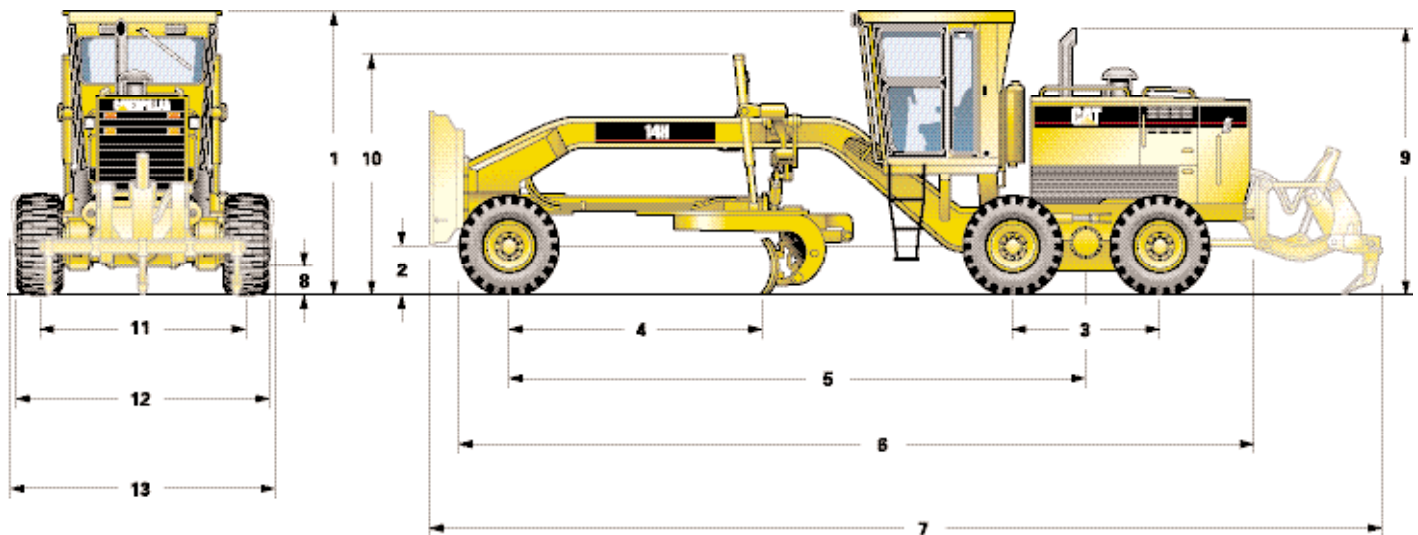
	kg
Einsatzgewicht	
maximal	26 540
Achslast vorn	8810
Achslast hinten	17 730
minimal	18 810
Achslast vorn	5310
Achslast hinten	13 500

Fahrerkabine

- Bei geschlossenen Türen und Fenstern beträgt der Schalldruckpegel (Innengeräusch) 80 dB(A) gemessen nach ISO 6394:1998.
- Beim Betrieb der Maschine mit geöffneten Türen/Fenstern oder in lauter Umgebung muss der Fahrer gegebenenfalls einen Gehörschutz verwenden.
- Der Schallleistungspegel (Außengeräusch) beträgt 109 dB(A) gemessen nach 2000/14/EG.

Abmessungen

(ungefähre Angaben für Maschinen mit Standardausrüstung und Reifengröße 16.00–24, 12 PR)



1 Höhe		7 Länge über Gegengewicht/Aufreißer	10 765 mm
mit niedriger Fahrerkabine	3341 mm	8 Bodenfreiheit (Getriebegehäuse)	378 mm
mit hoher Fahrerkabine (Standard)	3556 mm	9 Höhe über Auspuffrohr	3170 mm
ohne Fahrerkabine	3170 mm	10 Höhe über Scharhubzylinder	2844 mm
2 Bodenfreiheit (Vorderachse)	645 mm	11 Spurweite	2316 mm
3 Radstand (Doppelachse)	1656 mm	12 Breite über Hinterräder	2745 mm
4 Abstand Vorderachsmittle/Scharvorderkante	2860 mm	13 Breite über Vorderräder	2817 mm
5 Mittenabstand Vorderachse/Tandemgehäuse	6557 mm		
6 Länge über Vorderräder/Hauptrahmen-Hinterkante	9342 mm		

Standardausrüstung

Die Ausrüstung kann je nach Auslieferungsland unterschiedlich sein. Genaue Angaben erhalten Sie bei Ihrem Caterpillar Händler.

Bordnetz (24 V)

Anschluss für satellitengestütztes Kommunikationssystem *Product Link*
Brems-Schlussleuchten
Drehstromgenerator, 75 A, gekapselt
Motorabsteller, extern
Rückfahr-Warnanlage
Starterbatterien, wartungsfrei (ISO-Kälteprüfstrom 1100 A)

Fahrerkabine (hohes Profil)

Aschenbecher
Zigarettenanzünder
Kleiderhaken
Steuerhebelkonsole, verstellbar
Getränkehalter
Überwachungssystem EMS-III
Anzeigen
– Kraftstoffvorrat
– Knickwinkel
– Kühlmitteltemperatur
– Bordnetzspannung
– Bremsluftdruck
Load-Sensing-Hydrauliksteuerung
– Scharhub, links/rechts (mit Schwimmstellung)
– Scharseitenverschiebung
– Scharneigung
– Drehkranz-Seitenverstellung
– Vorderradsturz
– Knicklenkung
Betriebsstundenzähler
Innenrückspiegel (Weitwinkel)
Universalhalterung
Lenkung, vollhydraulisch
Überroll-/Steinschlagschutzaufbau (ROPS/FOPS)
Schalldämmung
Kontur-Fahrersitz, gefedert/Textilbezug
Automatik-Sicherheitsgurt (Gurtbandbreite 75 mm)
Lenkradverstellung
Ablagen
Sonnenblende, vorn
Gaspedal, elektronisch (E-Gas)
Wisch-Waschanlagen (alle drei Frontscheiben)
Innenspiegel (2)
Außenspiegel (2)
Radiovorrüstung
Kontursitz, luftgedert/Textilbezug
Schalldämmpaket (gemäß EU-Richtlinie)
Tachometer/Drehzahlmesser
Seitenschiebefenster
Scheibenwischer-Intervallschaltung (3x vorn)

Antriebsstrang

Schnellwechsel-Trockenluftfilter mit Wartungsanzeiger und Staubauswurf
Lamellenbremsen, ölgekühlt (an allen Hinterrädern)
Lüfterantrieb, hydrostatisch/temperaturgesteuert
Differenzialsperre
Dieselmotor 3176C ATAAC mit
– Ladeluftkühler, luftgekühlt
– Hochdruck-Direkteinspritzsystem, elektronisch
– Ätherstarthilfe
Kraftstoff-Wasserabscheider
Schalldämpfer (unter der Motorhaube)
Lamellen-Feststellbremse, gekapselt/ölgekühlt
Ansaugluft-Vorreinigersieb
Kraftstoff-Handförderpumpe
Tandemantrieb
Lastschaltgetriebe 8V/8R
Leistungsstufenautomatik VHP

Sonstiges

Frostschutzmittel (-35 °C)
Rammenschutz, hinten (mit Zugvorrichtung)
Rutschkupplung (Drehkranzantrieb)
Scharmesser, gewölbt (DH-2-Stahl, 203 x 19 mm)
Motorraumklappen (mit Vorhängeschlössern)
Zugrahmen mit sechs Gleitschuhen und auswechselbaren Verschleißstreifen
Scharmesser (DH-2-Stahl, 16 mm)
Aufsatz-Endmesser (203 x 16 mm)
Knickgelenkrahmen mit Verriegelung
Kraftstofftank (Inhalt 416 l, bodennaher Einfüllstutzen)
Druckluft-Warnhorn
Schar 4,3 m (686 x 25 mm) mit hydraulischer Seitenverschiebung und Neigung
Probenzapfventile (Motor-, Getriebe-, Hydrauliköl, Kühlmittel, Kraftstoff)
Bordwerkzeug
Reifen 16.00–24, 12 PR
Schardämpfung
Zusatzhydraulikkreise (z.B. für Aufreißer oder Frontschild)

Sonderausrüstung

(mit Angabe der ungefähren Gewichtsänderung)

	kg		kg
Klimaanlage mit Druckbelüftung	84	Hydraulikverriegelung	2
Bremslufttrockner	13	Beleuchtung/Arbeitsscheinwerfer	
HD-Starterbatterien (ISO-Kälteprüfstrom 1300 A)	16	(auf Anfrage) Außenspiegel, beheizbar	11
Schar 4,9 m (688 x 25 mm)	149	Motorölwechselsystem	2
Fahrerkabine, niedriges Profil/schallgedämmt	77	Steckdose, 12 V	2
Spannungswandler, 24/12 V, 25 A	5	Frontschubplatte	586
Scharmesser (Scharstärke 25 mm)		Fremdstartanschluss	2
Schar 4,9 m: 203 x 25 mm	43	Reifen/Felgen (auf Anfrage)	
Scharverlängerungen, 610 mm (rechts/links)	148	Heckaufreißer	1552
Ventilator, vorn/hinten	2	Reißzahn	33
Schnellbetankungssystem	11	Kontursitz, gefedert/Vinylbezug	–
GraderBit-Ausrüstung		Notlenkung	52
Schar 4,3 m	127	Sonnenrollo (Heckfenster)	3
Schar 4,9 m	172	Frontfenster, unten/ausstellbar	33
Bremsleitungsschutz	8	Wisch-Waschanlage mit Intervallschaltung (hinten)	7
Plattformschutz, unten	23	StVZO-Ausrüstung (u.a. zusätzlicher Druckluftbehälter, Bremskreis-Schutzventile, zwei Begrenzungsleuchten mit integrierten Blinkern)	23
Getriebeschutz	98		
Nothammer mit Halterung	5		
Kühlmittel-Vorwärmer	1		

14H Motor Grader

HGHG5451 (04/2002) hr

Änderungen bei Konstruktion und Ausrüstung vorbehalten.
Abgebildete Maschinen können Sonderausrüstung aufweisen.

www.CAT.com
© 2002 Caterpillar

CATERPILLAR[®]