

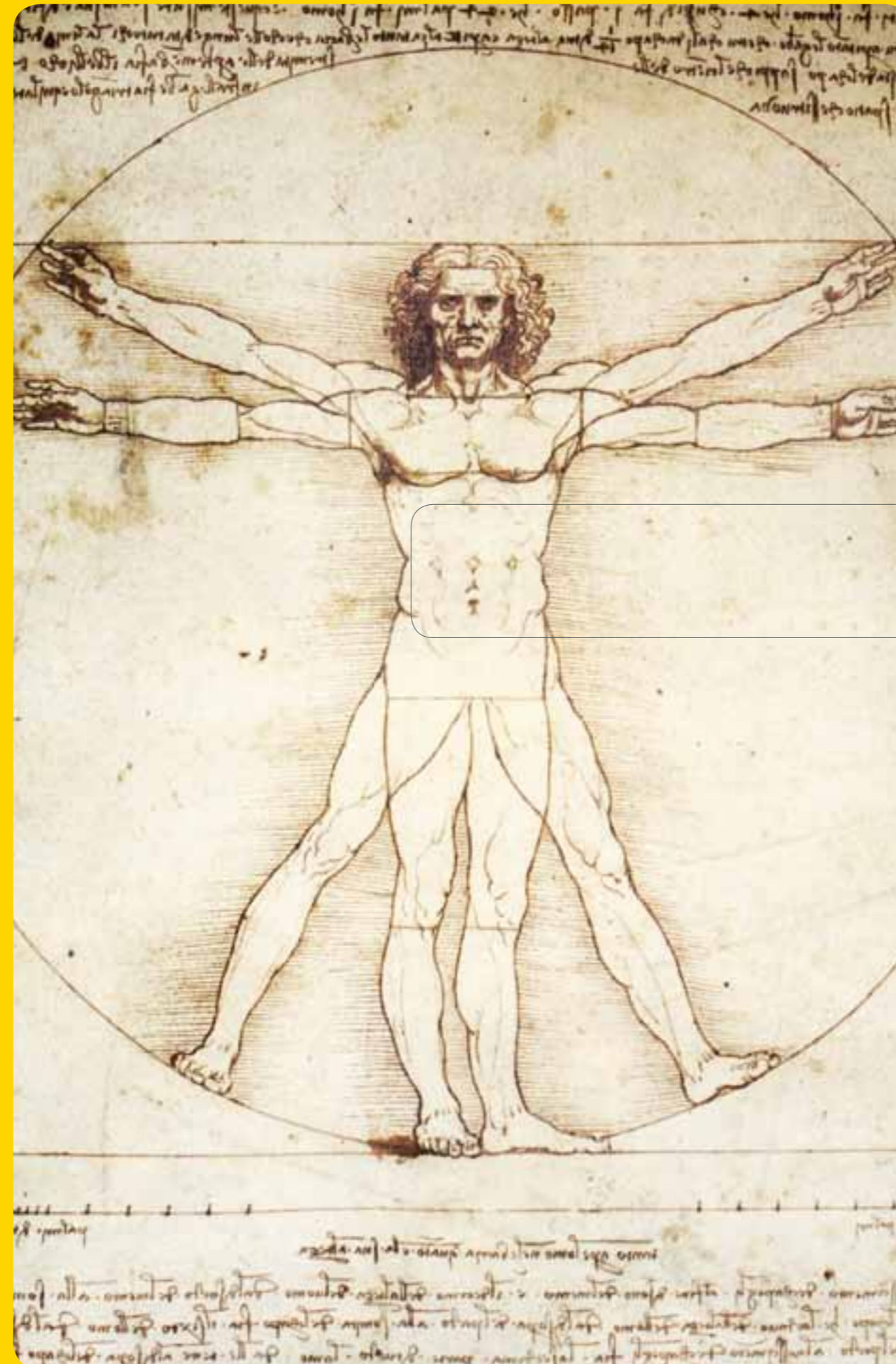
Nastavení standardů

Kompaktní rýpadlo 1404 Wacker Neuson



**WACKER
NEUSON**

Úspěch je výsledkem
správných rozhodnutí.
S 1404 lze všechno
dokázat.



KOMPAKTNOST JE FORMÁTEM BUDOUCNOSTI:
SPRÁVNÉ ROZMĚRY PRO VĚTŠÍ FLEXIBILITU,
VÝKON A FUNKČNOST AŽ PO NEJMENŠÍ DETAIL.
MĚŘÍTKO, PODLE KTERÉHO JE NUTNO MĚŘIT.

Všechny tyto faktory společně vytvářejí dlouhodobou rentabilitu, která napomohla k úspěchu kompaktních strojů Wacker Neuson na celém světě. A to je také vlastnost, která činí 1404 jedinečným a nejlepším v kategorii 1,5 t.

Kompaktnost je žádaná.

Vynikající rovnováha.



Kompaktní, s dostatkem místa. Neomezenost pohybu zvyšuje výkonnost.

1 Nejprostornější kabina ve třídě 1,5 t.

Velkorysý prostor pro nohy a ergonomická koncepce kabiny řidiče nabízejí ideální podmínky pro produktivní práci.

2 Podlahová deska kabiny spolu s postranními panely jsou navrženy pro snadnou a časově úspornou údržbu a jsou snadno demontovatelné.

3 **Přímý přístup k motorovému prostoru.** Na všechny součásti související se servisem lze dosáhnout přímo přes velký kryt motoru. Denní kontroly jsou redukovány na několik malých pohybů. Vodou chlazený, energeticky účinný a tichý 3-válcový motor Yanmar již dnes vyhovuje budoucím standardům emisních norem výfukových plynů (EPA TIER IV).



4 Kabinu lze snadno demontovat.

Několik pohybů je vše, co pro demontáž kabiny potřebujete. Dokonce i bez kabiny je 1404 plně funkční, to znamená, že jízdou přes nízkou průjezdnou výšku již nejsou překážkou.

5 Snadný přesun, nebo naložení stroje. Stabilní zdvihací oka umožňují zvednout 1404 snadno a rychle.



Výkonnost potřebuje příležitost prosperovat.
Flexibilita vám tuto šanci nabízí.

1404 je vždy připraven chopit se každé nové výzvy.
Snadno se přepravuje, jednoduše přemísťuje a je připraven pro akci, dokonce i bez kabiny.

TRANSPORTNÍ
HMOTNOST
MENŠÍ NEŽ
1,5 t

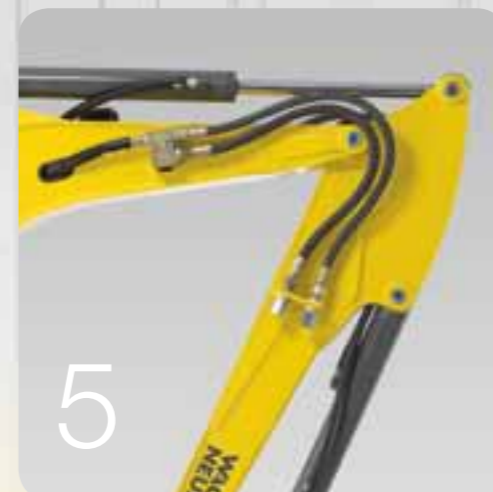


Kompatní, ne malý. Skutečná síla je tvořena souhrnem malých detailů.

- Teleskopický podvozek (990 - 1300 mm).
- Sklopná radlice dozeru.
- Pomocná hydraulika je standardem.
- Chráněné a bezpečně vedené hadice.



- 1 Teleskopický podvozek**
Díky extrémně stabilnímu, hydraulicky ovládanému teleskopickému podvozku (dle volby) lze snadno překonat úzké průjezdy. Konstrukční integritě nejsou nikdy číněny žádné ústupky.
- 2 Sklopná radlice dozeru** umožňuje, aby zůstala vždy připojená ke stroji, a tak nedochází nikdy k riziku její ztráty.
- 3 Jistota je jistota**
Uložení válce jako standard celkové bezpečnosti. Válec výložníku na vrcholu ramene výložníku je bezpečně uložen pro případ jakékoliv kolize. Dokonce ani materiál nahnutý nad radlici dozeru se ho nemůže dotknout.
- 4 Chráněné a bezpečné vedení hadice přes otočnou konzolu a výložník**
- 5 Prvotřídní vybavení.** Přídavná hydraulika pro dva směry pohybu probíhá přímo přes rameno lžice. Pro použití kladiva je základní verze již vybavena beztlakovým zpětným vedením o velkém průřezu.
- 6 Při hloubení k radlici dozeru** lze lehce nabrat dokonce i to velmi malé množství.



Skvělé věci přicházejí v malém balení: pečlivě promyšlený design až po nejmenší detail.

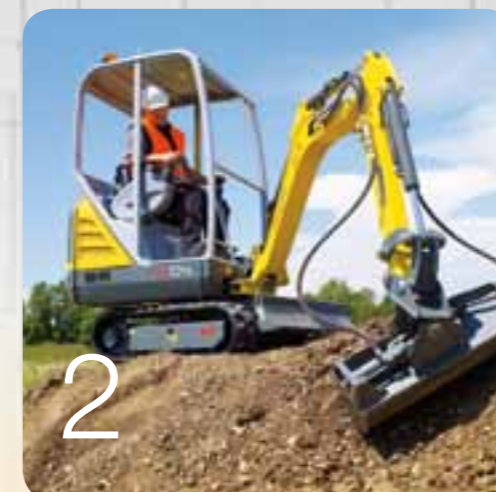
1404 jasně dokazuje, proč se Wacker Neuson stal nejpřednějším odborníkem pro kompaktní vybavení. Tato technologie se nekompromisně zaměřuje na praktické a časově úsporné použití. Objevte ji. Podívejte se na klady, které nabízí. Sklizejte ocenění.



Inovativní rychloupínací systém EASY LOCK je optimálním způsobem vhodný pro kinematiku kompaktních rypadel Wacker Neuson a je přesvědčivým přínosem pro zdokonalení pracovních operací. Prostě jen přijedte, upněte a zablokujte, to vše automaticky. Jeho nízká světlá výška znamená, že úhel zavření lžice zůstává neovlivněn. Zlepšení průběhu práce je zaručeno.

easylock 

Kompaktní, ne pomalý. Všestrannost vytváří poptávku.



1 Připraven pustit se i do těch nejtěžších pracovních úkolů.

Při práci s hydraulickým kladivem dochází k výzvě zvláštních výkonových rezerv. A tyto 1404 v hloubení má, takže dokonce i jeho základní verze je vybavena vlastním beztlakovým zpětným vedením.

2 Delikátní a důsledná práce díky systému snímání nákladu.

3 Ovladatelnost je důležitá: přesná práce i v těch nejtěsnějších místech, kdykoli je to potřebné.

Kompaktní rozměry a speciální ovladatelnost otočného výložníku zaručují skvělé výsledky bez ohledu na to, o jaký test pracovních podmínek se jedná. Přizpůsobitelnost je jeho trumfem.

4 Univerzální a rychlý: dokonce i při provádění standardních úkolů se drží vpředu.

Ať již se jedná o kopání příkopů, kladení trubek, nebo úpravu terénu, 1404 se vždy dobře osvědčí.

5 Kvalitní práci lze spatřit v detailech: nabírání materiálu za použití radlice dozeru.

1404 demonstruje svoji sílu zvláště v situacích, kde se souhra síly motoru, hydrauliky a provozuschopnosti kombinuje do těch nejlepších výsledků.

Dokonce i obtížné úkoly lze provést s dalším lehkým dotykem. Ať se jedná o jakoukoliv situaci, lze se na něj spolehlivě obrátit.

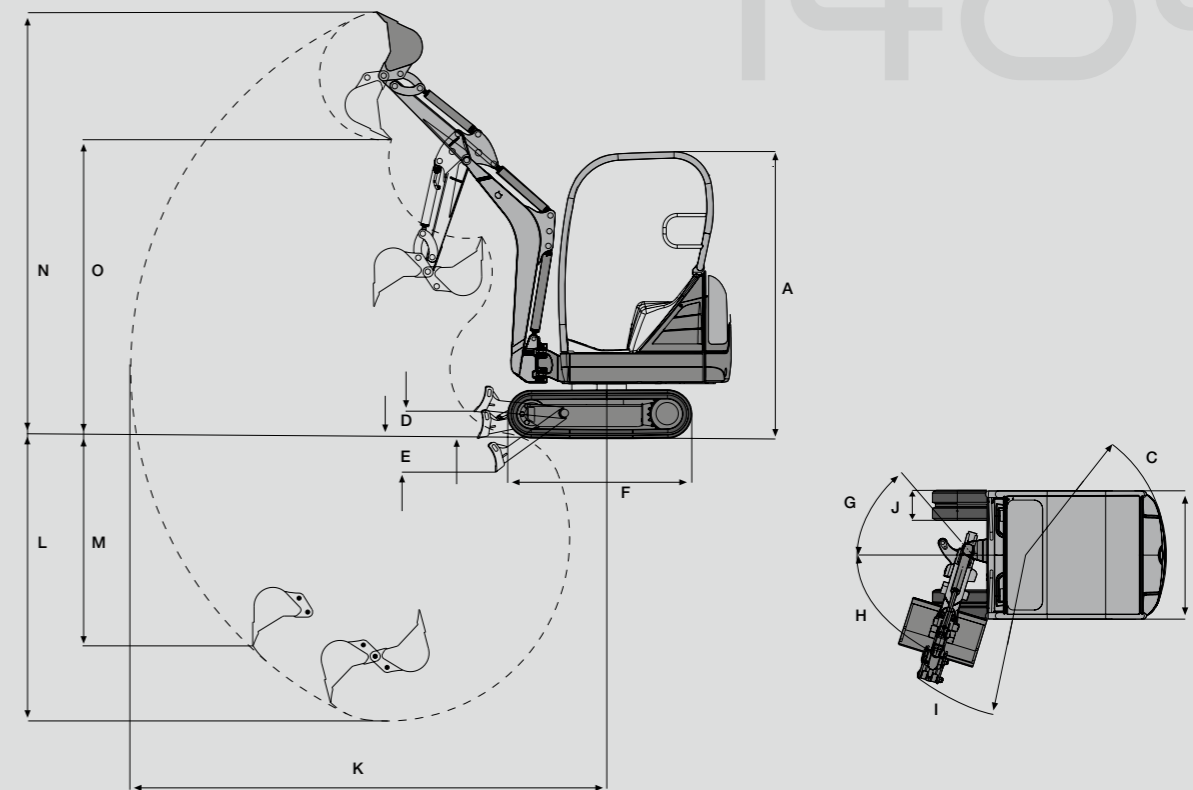
Díky systému snímání nákladu je pro každý pracovní manévru při provádění precizních a delikátních úkolů vždy k dispozici maximální výkon. To ho činí nejen oblíbeným při získávání stálých zákazníků, ale také to znamená, že se těší skvělé pověsti mezi odborníky stavební techniky.

U Wacker Neuson má zhodnocování výsledků jeho kompaktního zařízení daleko od kompromisu: je to zvláštní zdroj síly.





1404



ROZMĚRY

A	Výška	2276 mm
B	Šířka	990 mm
	Transportní délka (rameno dole)	3645 mm
C	Poloměr otáčení zádě	1075 mm
	Max. přesazení výložníku do středu pravé strany lžíce	432 mm
	Max. přesazení výložníku do středu levé strany lžíce	287 mm
D	Max. zdvih radlice dozeru nad zemí	211 mm
E	Max. hloubka hloubení radlice dozeru pod povrchem země	264 mm
F	Délka pásu	1460 mm
G	Max. otočný úhel výložníku doprava	49°
H	Max. otočný úhel výložníku doleva	73°
I	Min. poloměr otáčení výložníku	1195 mm
J	Šířka pásu	230 mm
	Max. trhací síla (krátké a dlouhé rameno lžíce)	7,1 / 6,1 kN
	Max. vylamovací síla lžíce na zubech lžíce	14,2 kN
ÚDAJE RÝPADLA (NÁSADA LŽÍCE - KRÁTKÁ / DLOUHÁ)		
	Délka násady lžíce	940 / 1100 mm
K	Max. poloměr hloubení	3700 / 3860 mm
L	Max. hloubka hloubení	2240 / 2415 mm
M	Max. vertikální hloubka hloubení	1640 / 1800 mm
N	Max. výška hloubení	3390 / 3510 mm
O	Max. výsypná výška	2370 / 2495 mm

	PROVOZNÍ ÚDAJE	1404
	Transportní hmotnost	1400 – 1620 kg
	Provozní hmotnost	1530 – 1750 kg
	Přídavná hmotnost pro teleskopický podvozek /kabinu / dlouhé rameno lžice	90 kg • 110 kg • 10 kg
	MOTOR	
	Značka/Typ	Yanmar 3TNV76
	Model	3válcový natový, vodou chlazený
	Výkon motoru dle ISO	13,2 kW (17,9 HP)
	Zdvihový objem	1116 cm ³
	Otáčky motoru	2200 min ⁻¹
	Baterie	12 V, 45 Ah
	Objem palivové nádrže	24 l
	HYDRAULICKÝ SYSTÉM	
	Čerpadlo	zubové čerpadlo
	Průtok	35 l/min
	Provozní tlak pro pracovní hydrauliku a hydrauliku pohonu	200 bar
	Provozní tlak pro otáčecí ústrojí	150 bar
	Objem hydraulické nádrže	20 l
	PODVOZEK A OTOČNÝ SYSTÉM	
	Rychlost pojezdu	2,5 km/h
	Stoupavost stroje	30° / 58 %
	Šířka pásu	230 mm
	Počet opěrných kladek pásu pro jednu stranu	3
	Světlná výška	180 mm
	Půdní tlak	0,26 km/cm ²
	Rychlost otáčení horní části stroje	9,8 min ⁻¹
	RADLICE DOZERU	
	Šířka/Výška	980/232 mm
	Max. zdvih nad zemí/Max. zdvih pod zemí	211/264 mm
	HLUKOVÉ EMISE	
	Hladina hluku (L _w) podle 2000/14/EC	93 dB(A)

ZDVIHACÍ SÍLA 1404 krátké rameno lžice							
A	max.		3,0 m		2,0 m		
	0°	90°	0°	90°	0°	90°	
B	1,5 m	395*	170	400*	175	430*	315
	1,0 m	380*	155	405*	170	615*	300
	0,5 m	365*	155	410*	165	725*	280
	0,0 m	350*	155	385*	165	715*	270

ZDVIHACÍ SÍLA 1404 dlouhé rameno lžice							
A	max.		3,0 m		2,0 m		
	0°	90°	0°	90°	0°	90°	
B	1,5 m	390*	160	415*	175	375*	335
	1,0 m	375*	150	425*	170	575*	305
	0,5 m	360*	145	410*	165	695*	275
	0,0 m	345*	145	400*	180	695*	255

ZDVIHACÍ SÍLA 1404 krátké rameno lžice, teleskopický podvozek							
A	max.		3,0 m		2,0 m		
	0°	90° **	0°	90° **	0°	90° **	
B	1,5 m	395*	205/295	400*	210/300**	430*	375/545
	1,0 m	380*	195/275	405*	210/295**	615*	360/525
	0,5 m	365*	190/270	410*	205/290**	725*	345/505
	0,0 m	350*	190/275	385*	200/300**	715*	335/495

ZDVIHACÍ SÍLA 1404 dlouhé rameno lžice, teleskopický podvozek							
A	max.		3,0 m		2,0 m		
	0°	90° **	0°	90° **	0°	90° **	
B	1,5 m	390*	200/280	415*	215/305	375*	375/375
	1,0 m	375*	185/285	425*	210/300	575*	370/540
	0,5 m	360*	180/255	410*	200/290	695*	335/495
	0,0 m	345*	180/260	400*	220/315	695*	315/470

A Pohled ze středu otočného stolu

B Výška závěsu nákladu nad úroveň terénu

* Zdvihací síla je hydraulicky omezena. Všechny hodnoty v tabulce jsou uvedeny v kg, při horizontální poloze na tvrdém podkladě a bez lžice. Pokud je připevněna lžice, nebo jiný pracovní nástroj, je zdvihací síla, nebo kapacita vyklápní redukována jejich hmotností. Základ výpočtu: dle ISO 10567. Zdvihací síla kompaktního rýpadla je omezena nastavením redukčního ventilu pro nastavení tlaku a bezpečností vyklápní. Není překročeno ani 75 % statické kapacity vyklápní (zatížení působícího převržení), ani 87 % hydraulické zdvihací síly.

** podvozek 990 mm / 1300 mm

0°		s vyrovnávacím nosičem radlice ve směru jízdy
90°		bez vyrovnávacího nosiče radlice 90° ke směru jízdy

STANDARDNÍ VYBAVENÍ	1404	VYBAVENÍ	1404
HLAVNÍ		KABINA	
Pryžový pás 230 mm		Standardní kabina	
Radlice dozeru		Kabinové topení, Dělené čelní sklo, Horní sklo výklopné dovnitř, spodní sklo vyjímatelné, Stěrač čelního skla a ostřikovač, Jednodveřová kabina, kompletní vnitřní obložení kabiny Kabina je odejímatelná a je v Splňuje aktuální ROPS, TOPS a FOPS* podmínky	
Pracovní světlo na výložníku		Rádio	
Sada nářadí včetně mazací pistole a návodu k obsluze		HYDRAULIKA	
MOTOR Vodou chlazený naftový motor Yanmar		Biologicky odbouratelný olej Panolin	
CANOPY Nastavitelné sedadlo řidiče z umělé kůže kryt a bezpečnostní pás; splňuje aktuální ROPS, TOPS a FOPS* podmínky		BP-Biohyd SE46	
HYDRAULIKA		Hydraulické ploché spojky	
Systém snímání nákladu		Přip. hydraulický QH-systém ((EASY LOCK))	
Ovládání pomocí Joysticků		LAK	
Ventilové řízení v souladu s ISO, DIN, SAE, PCSA a EURO		Speciální lak 1 RAL pro části jen ve žluté	
Připojky pomocné hydrauliky pro dva směry pohybu, namontovány na výložníku		Speciální lak 1 no RAL pro části jen ve žluté	
Chladič hydraulického oleje		Speciální lak kabina/Canopy RAL jen barvy RAL	
		RŮZNÉ	
		Pracovní osvětlení přední	
		Pracovní osvětlení přední + zadní	
		Maják	
		Výstražný signál pojezdu	
		Prodloužená násada lžice (+160 mm)	
		Teleskopický podvozek Hydraulický teleskopický podvozek od 990 mm do 1300 mm, s nástavbou radlice dozeru	
		Záruka 24 (2000 hod) Prodloužení záruky na 24 měsíců nebo 2000 provozních hodin	
		Záruka 36 (3000 h) Prodloužení záruky na 36 měsíců nebo 3000 provozních hodin	
		Imobilizér KAT	
		BALÍČKY	
		Sada zrcátek Vnější zrcátko pravé a levé	

Rezervujeme si právo provedení úprav bez ohlášení. Za správnost této informace neneseme zodpovědnost. To, co je uvedeno výslovně ve smluvním ujednání, je nutné brát jako definitivní.

Kompaktní stroje Wacker Neuson nabízejí sílu a ovladatelnost přímo na místě. **Kdykoliv, kdekoliv.**

Považujeme za naši neutuchající povinnost postarat se o to, aby náš slib týkající se kvality našich výrobků a služeb byl splněn:

Spolehlivost, důvěra, kvalita, reaktivita, flexibilita a inovace.

Kompaktní stavební stroje značky Wacker Neuson plní úkoly i tam, kde ostatní se zmůžou jen na to, aby stáli a dívali se. Naše výrobky prokazují svoji hodnotu kvalitou, silou, inteligentní hydraulikou, kompaktními rozměry, inovační technologií, vysokou produktivitou a spolehlivostí. To vytváří situaci, kterou je schopen řešit pouze Wacker Neuson – odborník na kompaktní stroje.

I vy můžete využít našich služeb a schopností ušitých na míru. Kompaktní třída Wacker Neuson je vlastně třídou ve své vlastní třídě. Osvědčená úspěchem přímo v ní.



**WACKER
NEUSON**