

**1370 CX**

Hoftrac

**Parametry techniczne**

	1370 CX	1370 CX kabina
Dane silnika		
Producent	Perkins	Perkins
Typ silnika	404 D-22	404 D-22
Liczba cylindrów	4	4
Moc (maks.) kW (KM)	35,7 (49*)	35,7 (49*)
przy (maks.) obr./min.	2.600	2.600
Pojemność skokowa cm ³	2.216	2.216
Chłodzenie	woda	woda
Silnik elektryczny		
Akumulator standardowy		
Opcjonalny akumulator		



	1370 CX	1370 CX kabina
Instalacja elektryczna		
Napięcie robocze V	12	12
Akumulator Ah	77	77
Prądnicą A	65	65
Ciężary		
Ciężar roboczy (standard) kg	2.780	2.880
Siła podnoszenia (maks.) daN	2.743	2.743
Ciężary wywracające na czerpaku - maszyna prosta kg	1.997	2.120
Ciężary wywracające na czerpaku - maszyna załamana kg	1.604	1.786
Ciężary wywracające na widłach do palet - maszyna prosta kg	1.575	1.673
Ciężary wywracające na widłach do palet - maszyna załamana kg	1.265	1.425
Dane pojazdu		
Oś	PA 940	PA 940
Stanowisko operatora (opcjonalnie)	FSD (eps, kabina)	Kabina
Prędkość jazdy (opcjonalnie) km/h	0 - 20 (28*)	0 - 20 (28*)
Biegi	2	2
Pojemność zbiornika paliwa l	50	50
Olej hydrauliczny l	30	30
Instalacja hydrauliczna		
Hydraulika jazdy - Ciśnienie robocze bar	450	450
Hydraulika robocza - Wydatek l/min	49,4	49,4
Hydraulika robocza - Ciśnienie robocze bar	210	210
Napęd		
Rodzaj napędu	Hydrostatyczny	Hydrostatyczny
Napęd jezdny	Wał przegubowy	Wał przegubowy
Param. ciśn. akustyczn.		
Oznaczony poziom ciśnienia akustyczn. LwA dB(A)	99,4	99,4
Gwarantowany poziom ciśnienia akustyczn. LwA dB(A)	101	101
Podany poziom ciśnienia akustyczn. LpA dB(A)	82	82

Obliczenie ciężaru wywracającego wg ISO 14397

FSD = bezpieczny dach operatora

eps = Easy Protection System (składany bezpieczny dach operatora)



Wibracje (średnia wartość skuteczna)

Wibracje przenoszone na kończyny górne: Wibracje dłoń/ramię wynoszą nie więcej niż 2,5 m/s².

Wibracje przenoszone na całe ciało: ta maszyna wyposażona jest w fotel kierowcy, który spełnia wymagania normy EN ISO 7096:2000.

W przypadku zgodnego z przeznaczeniem zastosowania ładowarki wibracje przenoszone na całe ciało zmieniają się od wartości poniżej 0,5 m/s² do krótkotrwałej wartości maksymalnej.

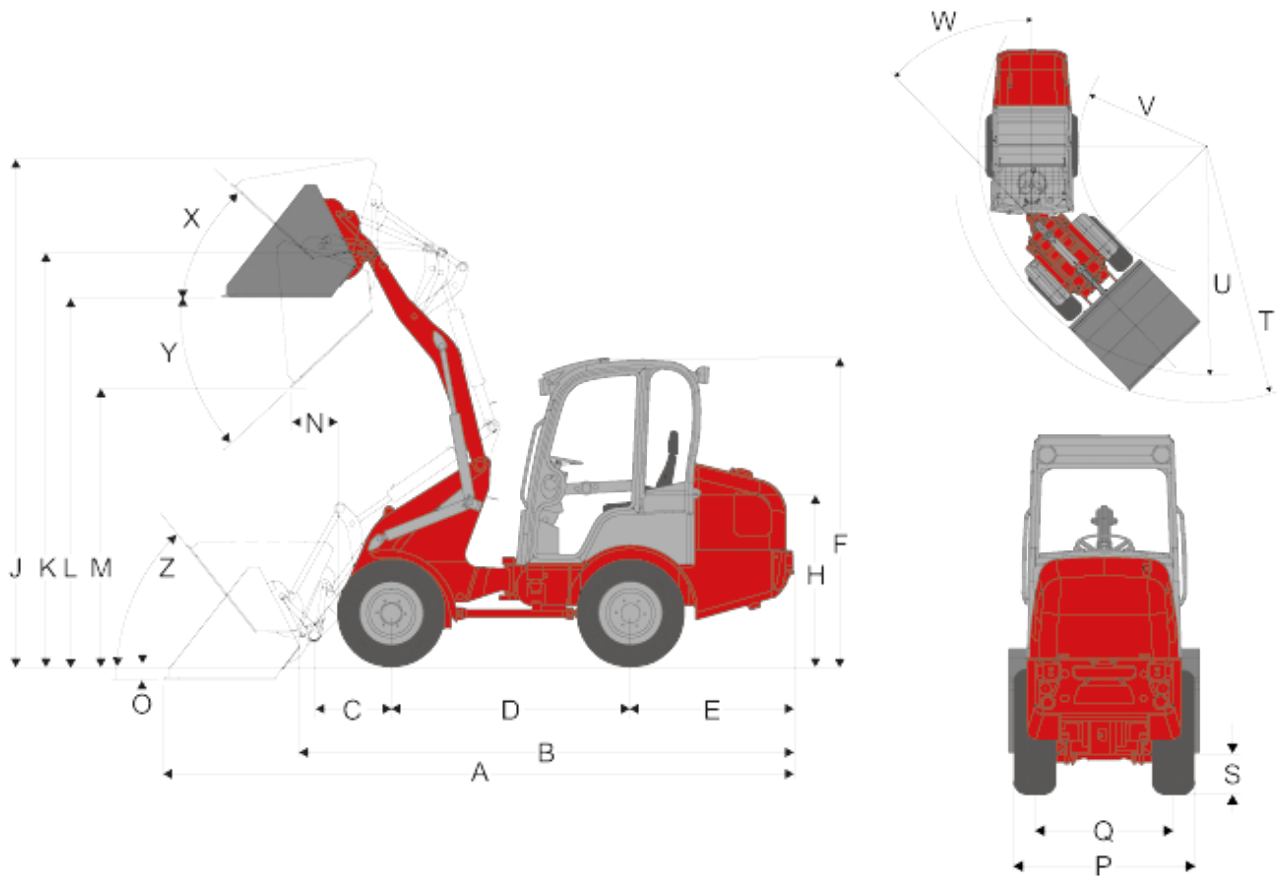
Do obliczenia wartości wibracji zgodnie z ISO/TR 25398: 2006 zaleca się zastosowanie wartości podanych w tabeli. Należy przy tym uwzględnić rzeczywiste warunki zastosowania.

Ładowarki teleskopowe należy zaklasyfikować według ciężaru roboczego, tak jak ładowarki kołowe.

Rodzaj ładowania	Typowy stan pracy	Wartość średnia			Odchylenie standardowe (s)		
		$1,4 \cdot a_{w,eqx}$ [m/s ²]	$1,4 \cdot a_{w,eqy}$ [m/s ²]	$a_{w,eqz}$ [m/s ²]	$1,4 \cdot s_x$ [m/s ²]	$1,4 \cdot s_y$ [m/s ²]	s_z [m/s ²]
Kompaktowe ładowarki kołowe (ciężar roboczy < 4500 kg)	Load & carry (transport i ładowanie)	0,94	0,86	0,65	0,27	0,29	0,13
Kompaktowe ładowarki kołowe (ciężar roboczy < 4500 kg)	Load & carry (transport i ładowanie)	0,84	0,81	0,52	0,23	0,2	0,14
	Zastosowanie w wydobywaniu (surowe warunki zastosowania)	1,27	0,97	0,81	0,47	0,31	0,47
	Przejazd transportowy	0,76	0,91	0,49	0,33	0,35	0,17
	Eksplatacja V	0,99	0,84	0,54	0,29	0,32	0,14

**1370 CX**

Hoftrac

Wymiary

Standardowe ogumienie 10,0 / 75 - 15,3 AS ET80

A	Długość całkowita	4.563 mm
B	Całkowita długość bez czerpaka	3.586 mm
C	Środek osi do punktu obrotu łyżki	560 mm
D	Rozstaw kół	1.732 mm
E	Występ tylnej części	1.182 mm
F	Wysokość z bezpiecznym dachem kierowcy - stała	2.225 mm
	Wysokość z bezpiecznym dachem kierowcy składany (eps)	2.339 mm
	Wysokość z bezpiecznym dachem kierowcy składany, w złożeniu (eps)	1.823 mm



Wysokość z kabiną		
H	Wysokość fotela	1.245 mm
J	Całkowita wysokość robocza	3.687 mm
K	Wysokość punktu obrotu czerpaka (maks.)	3.000 mm
L	Wysokość przeładunku	2.681 mm
M	Wysokość wysypu	2.024 mm
N	Zasięg dla M	339 mm
O	Głębokość kopania	89 mm
P	Szerokość całkowita	1.044 mm
Q	Rozstaw kół	780 mm
S	Prześwit	250 mm
T	Maksymalny promień	2.879 mm
U	Promień na zewnętrznej krawędzi	2.531 mm
V	Promień wewnętrzny	1.327 mm
W	Kąt wyboczenia	50 °
X	Kąt staczania przy maks. wys. podnoszenia	43 °
Y	Kąt wysypu (maks.) (maks.)	43 °
Z	Kąt staczania przy gruncie	52 °

eps (Easy Protection System) = składany bezpieczny dach operatora

**1370 CX**

Hoftrac

Wyposażenie standardowe**Silnik**

- Perkins 404 D-22 (35,7 kW / 49 PS)

napęd

- Oś planetarna PA940
- Hydrostatyczny napęd na wszystkie koła, kierunek jazdy wybierany za pomocą joysticka
- Hamulec roboczy: hydrostatyczny układ napędowy działający na wszystkie 4 koła (odporny na zużycie)
- Centralny hamulec roboczy i postojowy w układzie przeniesienia napędu działający na wszystkie 4 koła
- 100% blokada mechanizmów różnicowych przełączana elektrycznie i hydraulicznie na osi przedniej i tylnej.
- O gumienie 10,0 / 75 - 15,3 AS ET80

Układ kierowniczy

- Hydrauliczny z wahadłem przegubowym, kąt zgięcia 12°

hydraulika

- 3 obwód sterowniczy z przodu DN12
- Chłodnica oleju hydraulicznego
- Blokada zaworu sterującego
- Pozycja pływająca dla siłownika hydraulicznego i siłownika przechyłu

Stanowisko operatora

- Bezpieczny dach operatora z systemem zabezpieczającym, z certyfikatem ROPS/FOPS, stanowisko operatora odchylane na bok
- Fotel komfortowy z pasem bezpieczeństwa, całkowicie amortyzowany, z regulacją wagi, oparcia i długości
- Joystick z przełącznikiem kierunku jazdy i zintegrowanym przyciskiem blokady mechanizmu różnicowego
- Regulowana kolumna kierownicy

Inne

- Reflektory (2 przednie, 2 tylne)
- Licznik godzin pracy
- Odłącznik akumulatora
- Wskaźnik paliwa
- Hydrauliczny system szybkiej wymiany osprzętu

**1370 CX**

Hoftrac

Wyposażenie opcjonalne**Stanowisko operatora**

- eps (Easy Protection System) - składany bezpieczny dach operatora
- Kabina z 2 drzwiami, z ogrzewaniem i wentylacją
- Amortyzowany powietrzem fotel komfortowy

oświetlenie

- Reflektory na ramieniu załadowniczym
- Oświetlenie zgodne z niemieckimi przepisami o ruchu drogowym
- Lampa sygnalizacyjno-ostrzegawcza

napęd

- Podwyższenie podwozia (30 mm)
- Hamowanie impulsowe (kontrola wolnej jazdy)
- Prędkość jazdy do 28 km/h

hydraulika

- Bezciśnieniowy powrót oleju (z przodu / z tyłu)
- 3 obwód sterowniczy Komfort
- 4 obwód sterowniczy Komfort
- 4 dodatkowy obwód sterowniczy
- Pompa hydrauliczna (58,5 l/min)
- Szybkozłącze Faster (po stronie maszyny lub osprzętu dodatkowego)
- Nasadka do dźwigni sterującej (prosta)
- Przyłącze hydrauliczne z tyłu (jedno- lub dwustronnego działania)
- Trzypunktowy układ zawieszenia

Przyłącza elektryczne

- Gniazdo 3-polowe z przodu (pojedyncza lub podwójna funkcja)
- Gniazdo 7-polowe do przyłączenia narzędzi z tyłu maszyny

Inne

- Wstępne ogrzewanie silnika
- Radio
- Duża wysokość skoku
- Balast (płyta dolna)
- Akustyczny sygnał ostrzegawczy jazdy wstecznej
- Zawór hamulca opuszczania
- Torba z trójkątem ostrzegawczym i apteczką
- Wskaźnik stanu łyżki
- Skrzynka narzędziowa
- Certyfikaty TÜ
- Układ centralnego smarowania (w pełni automatyczny)
- specjalny lakier
- Praska smarowa
- System stabilizacji jazdy



Uwaga

Należy pamiętać, że dostępność produktów może się różnić w zależności od kraju. Jest możliwe, że przedstawione informacje / produkty mogą nie być dostępne w Państwa kraju. Szczegółowe informacje na temat wydajności silnika znajdują się w instrukcji obsługi; rzeczywista moc urządzenia uwarunkowana jest konkretnymi warunkami eksploatacji.

Z zastrzeżeniem zmian i pomyłek. Dotyczy również ilustracji.

Copyright © 2016 Weidemann GmbH.