

**1350**

Hoftrac

**Technická data**

	<b>1350 CC</b>	<b>1350 CX</b>	<b>1350 CX kabina</b>
<b>Údaje motoru</b>			
Výrobce	Perkins	Perkins	Perkins
Typ motoru	404 D-22 de	404 D-22 de	404 D-22 de
Počet válců	4	4	4
Výkon (max.) kW (PS)	31,4 (43*)	31,4 (43*)	31,4 (43*)
Při (max.) ot./min.	2.600	2.600	2.600
Objem válců cm <sup>3</sup>	2.216	2.216	2.216
Kühlmitteltyp	Voda	Voda	Voda
<b>Elektromotor</b>			
<b>Baterie Standard</b>			
<b>Baterie volitelně</b>			



	<b>1350 CC</b>	<b>1350 CX</b>	<b>1350 CX kabina</b>
<b>Elektrická výbava</b>			
Provozní napětí V	12	12	12
Akumulátor Ah	77	77	77
Alternátor A	65	65	65
<b>Závaží</b>			
Hmotnost stroje (standard) kg	2.550	2.740	2.870
Zdvihová síla (max.) daN	2.743	2.743	2.743
Nosnost v lopatě - stroj rovně kg	1.689	1.972	2.083
Nosnost v lopatě - stroj zlomený kg	1.361	1.563	1.743
Nosnost na paletizačních vidlích - stroj rovně kg	1.342	1.556	1.653
Nosnost na paletizačních vidlích - stroj zlomený kg	1.074	1.249	1.375
<b>Údaje vozidla</b>			
Náprava	T94	T94	T94
Místo řidiče (volitelně)	FSD (eps)	FSD (eps, kabina)	Kabina
Rychlost jízdy (volitelně) km/h	0 - 20 (30*)	0 - 20 (30*)	0 - 20 (30*)
Jízdní stupně	2	2	2
Objem nádrže l	50	50	50
Hydraulický olej l	30	30	30
<b>Hydraulika</b>			
Pojezdová hydraulika - Pracovní tlak bar	360	360	360
Pracovní hydraulika - Dopravované množství l/min	49,4	49,4	49,4
Pracovní hydraulika - Pracovní tlak bar	210	210	210
<b>Pohon</b>			
Druh pohonu	hydrostatický	hydrostatický	hydrostatický
Pohon pojezdu	Kardanový hřídel	Kardanový hřídel	Kardanový hřídel
<b>Parametry hluku</b>			
Průměrná hladina akustického výkonu LwA dB(A)	99,9	99,9	99,9
Zaručená hladina akustického výkonu LwA dB(A)	101	101	101
Uváděná hladina akustického tlaku LpA dB(A)	82	82	82

Výpočet překlopného zatížení dle ISO 14397

FSD = ochranná stříška řidiče

eps = Easy Protection System (sklápěcí ochranná stříška řidiče)



Vibrace (vážená efektivní hodnota)

**Vibrace přenášená na ruku:** Vibrace přenášená na ruku je maximálně 2,5 m/s<sup>2</sup>

**Vibrace celého těla:** Tento stroj je vybaven sedadlem řidiče, které splňuje požadavky normy EN ISO 7096:2000.

Při správném používání nakladače se vibrace celého těla mění v rozsahu od méně než 0,5 m/s<sup>2</sup> do krátkodobě maximální hodnoty.

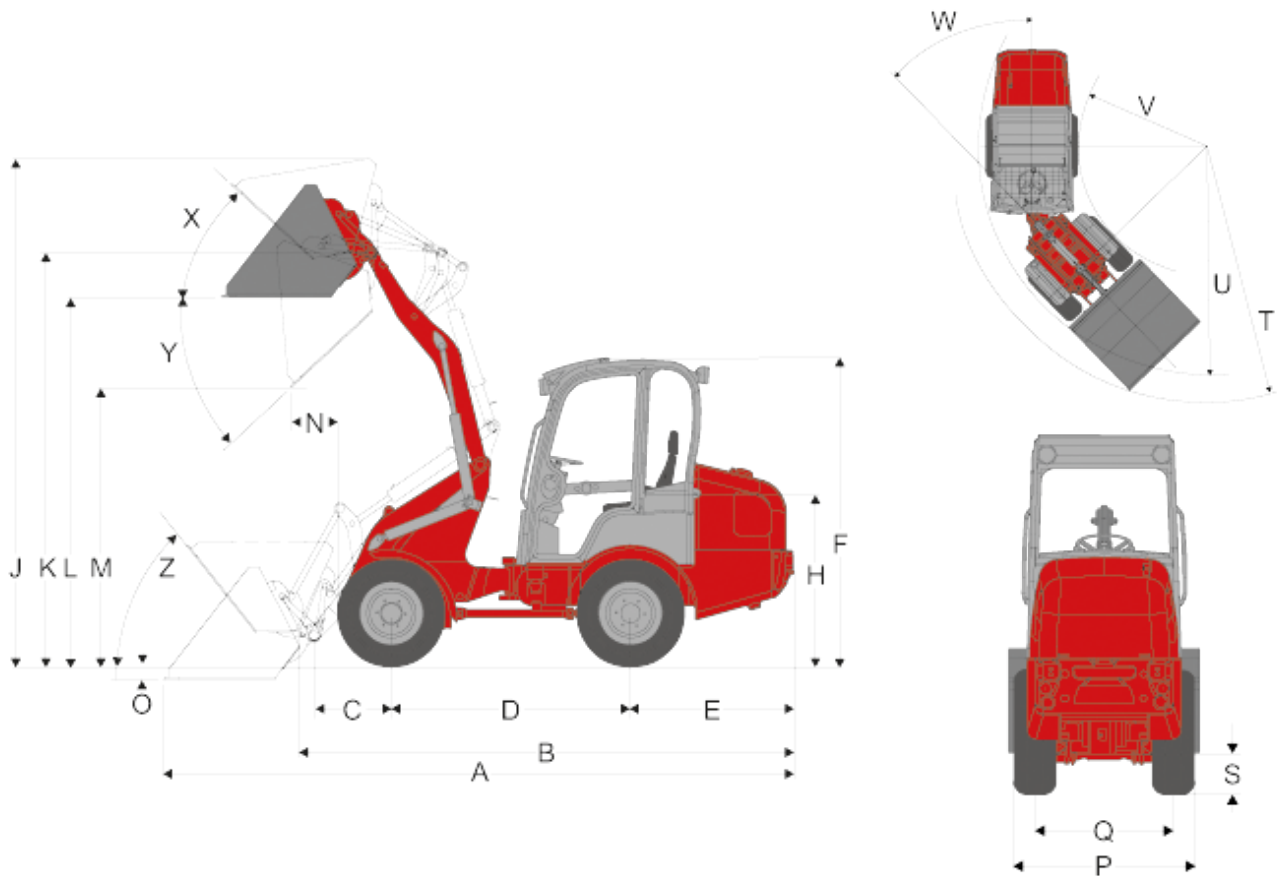
Při výpočtu hodnot vibrací podle ISO/TR 25398:2006 se doporučuje použít hodnoty uvedené v tabulce. Přitom musí být zohledněny skutečné podmínky používání.

Teleskopické nakladače se stejně jako kolové nakladače řadí podle provozní hmotnosti.

Typ nakládky	Typické provozní podmínky	Střední hodnota			Standardní odchylka (s)		
		$1,4 \cdot a_{w,eqx}$ [m/s <sup>2</sup> ]	$1,4 \cdot a_{w,eqy}$ [m/s <sup>2</sup> ]	$a_{w,eqz}$ [m/s <sup>2</sup> ]	$1,4 \cdot s_x$ [m/s <sup>2</sup> ]	$1,4 \cdot s_y$ [m/s <sup>2</sup> ]	$s_z$ [m/s <sup>2</sup> ]
Kompaktní kolový nakladač (provozní hmotnost < 4500 kg)	Load & carry (nakládka a přeprava)	0,94	0,86	0,65	0,27	0,29	0,13
Kolový nakladač (provozní hmotnost > 4500 kg)	Load & carry (nakládka a přeprava)	0,84	0,81	0,52	0,23	0,2	0,14
	Použití při hloubení (náročné podmínky nasazení)	1,27	0,97	0,81	0,47	0,31	0,47
	Převoz	0,76	0,91	0,49	0,33	0,35	0,17
	Provoz V	0,99	0,84	0,54	0,29	0,32	0,14

**1350**

Hoftrac

**Rozměry**

Standardní pneumatiky 10.0 / 75 - 15.3 AS ET80

A	Ceková délka	4.563 mm
B	Celková délka (bez lopaty)	3.586 mm
C	Od středu osy až k čepu lopaty	560 mm
D	Rozvor náprav	1.732 mm
E	Převis zadní části	1.182 mm
F	Výška s pevnou ochrannou střechou řidiče	2.225 mm
	Výška s ochrannou střechou řidiče sklopná (eps)	2.339 mm
	Výška se sklopnou ochrannou střechou řidiče, sklopená (eps)	1.823 mm



Výška s kabinou		
H	Výška sedadla	1.245 mm
J	Celková pracovní výška	3.687 mm
K	Výška kloubu lopaty (max.)	3.000 mm
L	Překládací výška	2.681 mm
M	Výsypná výška (max.)	2.024 mm
N	Dosah	339 mm
O	Zahloubení	89 mm
P	Celková šířka	1.044 mm
Q	Rozchod	780 mm
S	Světlá výška	250 mm
T	Maximální poloměr	2.879 mm
U	Poloměr na vnějším kole	2.531 mm
V	Vnitřní poloměr	1.327 mm
W	Úhel zlomení	50 °
X	Úhel vyklopení při maximálním zdvihu	43 °
Y	Úhel vyklopení (max.) (max.)	43 °
Z	Úhel vyklopení na zemi	52 °

eps (Easy Protection System) = skládací ochranná stříška řidiče

**1350**

Hoftrac

**Standardní vybavení****Motor**

- Perkins 404 D-22 de (31,4 kW / 43 PS)

**Pohon**

- Kompaktní náprava T94
- Hydrostatický pohon všech kol, možnost změny směru jízdy pomocí joysticku
- Provozní brzda: Hydrostatický pohon všech 4 kol (bez opotřebení)
- Centrální provozní a parkovací brzda v hnacím ústrojí pro všechna 4 kola
- 100% elektro-hydraulicky ovládané uzávěrky na obou nápravách (sériově pouze u 1350 CX)
- Pneumatiky 10.0 / 75 - 15.3 AS ET80

**Řízení**

- Hydraulické kloubové řízení, úhel naklonění 12°

**Hydraulika**

- 3. Hydraulický okruh vpředu DN12
- Chladič hydraulického oleje
- Aretace pro 3. hydraulickou funkci
- Plovoucí poloha pro zdvihací a vyklápěcí hydraulický válec

**Místo řidiče**

- Ochranná stříška řidiče se zádržným systémem, atest ROPS/FOPS, místo řidiče s bočním vyklápěním
- Pohodlné sedadlo řidiče s bezpečnostním pásem, plně odpružené, přestavitelné - podélně, dle hmotnosti, nastavitelná opěrka zad, odpružení 60 mm
- Joystick s přepínačem směru jízdy a integrovaným tlačítkem pro uzávěrku diferenciálu (sériově pouze u 1350 CX)
- Stavitelný sloupek řízení (sériově pouze u 1350 CX)

**Ostatní**

- Pracovní reflektory (2 vpředu, 2 vzadu)
- Počítadlo provozních hodin
- Odpojovač baterie
- Ukazatel stavu paliva
- mechanický rychloupínací systém pro adaptéry (sériově pouze u 1350 CC)
- hydraulický rychloupínací systém pro adaptéry (sériově pouze u 1350 CX)

**1350**

Hoftrac

**Volitelné vybavení****Místo řidiče**

- eps (Easy Protection System) - skládací ochranná stříška řidiče
- Dvoudveřová kabina, vč. topení a ventilace (pouze jako volitelné příslušenství u 1350 CX)
- Komfortní vzduchem odpružená sedačka
- stavitelný sloupek řízení (pouze jako volitelné příslušenství u 1350 CC)

**Osvětlení**

- Pracovní reflektor na rameni
- Osvětlení pro provoz na veřejných komunikacích
- Výstražný maják

**Pohon**

- Zvýšení podvozku (30 mm)
- 100% uzávěrka diferenciálu (pouze jako volitelné příslušenství u 1350 CC)
- Zvýšení rychlosti na 30 km/h

**Hydraulika**

- Beztlaká zpětná větev (vpředu/vzadu)
- 3. hydraulický okruh Komfort
- 4. hydraulický okruh Komfort
- 4. Přídavný hydraulický okruh
- Zubové čerpadlo (58,5 l/min) (pouze jako volitelné příslušenství u 1350 CX)
- Rychlospojka Faster (na stroji nebo na adaptéru) - připojení pod tlakem
- Aretace ovládací páky (jednostranná (dvoustranná pouze jako volitelné příslušenství u 1350 CC))
- Hydraulické připojení zadní (jedno- nebo dvojčinné)
- Tříbodový závěs v zadní části (pouze jako volitelné příslušenství u 1350 CX)

**Elektrické přípojky**

- Zásuvka vpředu, 3-pólová (pro jednočinné nebo dvojčinné funkce)
- Zásuvka pro adaptéry vzadu, 7-pólová

**Ostatní**

- Předehřev motoru
- Rádio (pouze jako volitelné příslušenství u 1350 CX)
- hydraulický rychloupínací systém pro adaptéry (pouze jako volitelné příslušenství u 1350 CC)
- Velká výška zdvihu
- Závaží pod motor
- litinové závaží vzadu (pouze jako volitelné příslušenství u 1350 CC)
- Akustická signalizace zpátečky
- Zámek hydrauliky zvedacího válce
- Víceúčelová taška s výstražným trojúhelníkem a lékárníčkou
- Zobrazení stavu lžíce
- Box na nářadí
- Atest TÜV
- Centrální mazání (plně automatické)



- Speciální lak
- Mazací lis
- Odpružení ramene výložníku (pouze jako volitelné příslušenství u 1350 CX)

#### **Poznámka**

Veďte prosím na vědomí, že dostupnost produktů se v jednotlivých zemích liší. Je možné, že informace/ produkty nemusí být ve Vaší zemi dostupné. Přesnější informace k výkonu motoru si prosím převezměte z návodu k provozu; skutečně předaný výkon se může vlivem specifických provozních podmínek měnit.

Změny a omyly jsou vyhrazeny. Obrázky analogicky.

Copyright © 2016 Weidemann GmbH.