



Valla®



GRU SEMOVENTE VALLA 120 E PORTATA MASSIMA 12 t



TRAZIONE: con motore elettrico DC 12 kW - 72 V, autoventilato, reversibile, comandato da variatore elettronico di velocità a MOSFET con microprocessore.

TRASMISSIONE: ponte differenziale con accoppiamento diretto del motore e doppia riduzione sulle ruote. Velocità di traslazione fino a 10 Km/h.

BATTERIA: di trazione, a piastre corazzate, 72 V - 820 Ah. Autonomia 6 h su 8 h lavorative. Indicatore luminoso per lo stato di carica.

SOSPENSIONE: oscillante con blocco meccanico dell'articolazione.

FRENI: di servizio a pedale con comando idraulico a ceppi sulle ruote anteriori e posteriori. Freno di stazionamento a leva con comando idraulico.

GUIDA: di tipo automobilistico tramite idroguida che aziona un cilindro articolato tra gruppo propulsore e telaio per 130° (sistema ORBITROL) con valvole di protezione e filtro.

TELAIO: in lamiera di acciaio di qualità stampata e saldata con contrappesatura interna.

RUOTE: posteriori n° 2 superelastiche 27 x 10 - 12"; anteriori n° 4 superelastiche 7.00 - 12".

BRACCIO: in lamiera di acciaio di qualità stampata e saldata, a tre elementi con sfilamento interamente idraulico su pattini di scorrimento in nylon.

IMPIANTO OLEODINAMICO GRU: elettropompa Kw 8 - 72 V. Distributore a due leve, filtro, valvole di sicurezza sui movimenti di sollevamento e di sviluppo braccio. Pressione massima di esercizio 200 Bar.

IMPIANTO IDROSTERZO: indipendente da quello della gru e comprendente elettropompa da kW 1 - 72 V, filtro e valvole di protezione.

PROTEZIONE OPERATORE: in robusta struttura d'acciaio a 4 montanti con grata di acciaio a piena visibilità superiore.

PESO TOTALE: Kg. 13.000~.

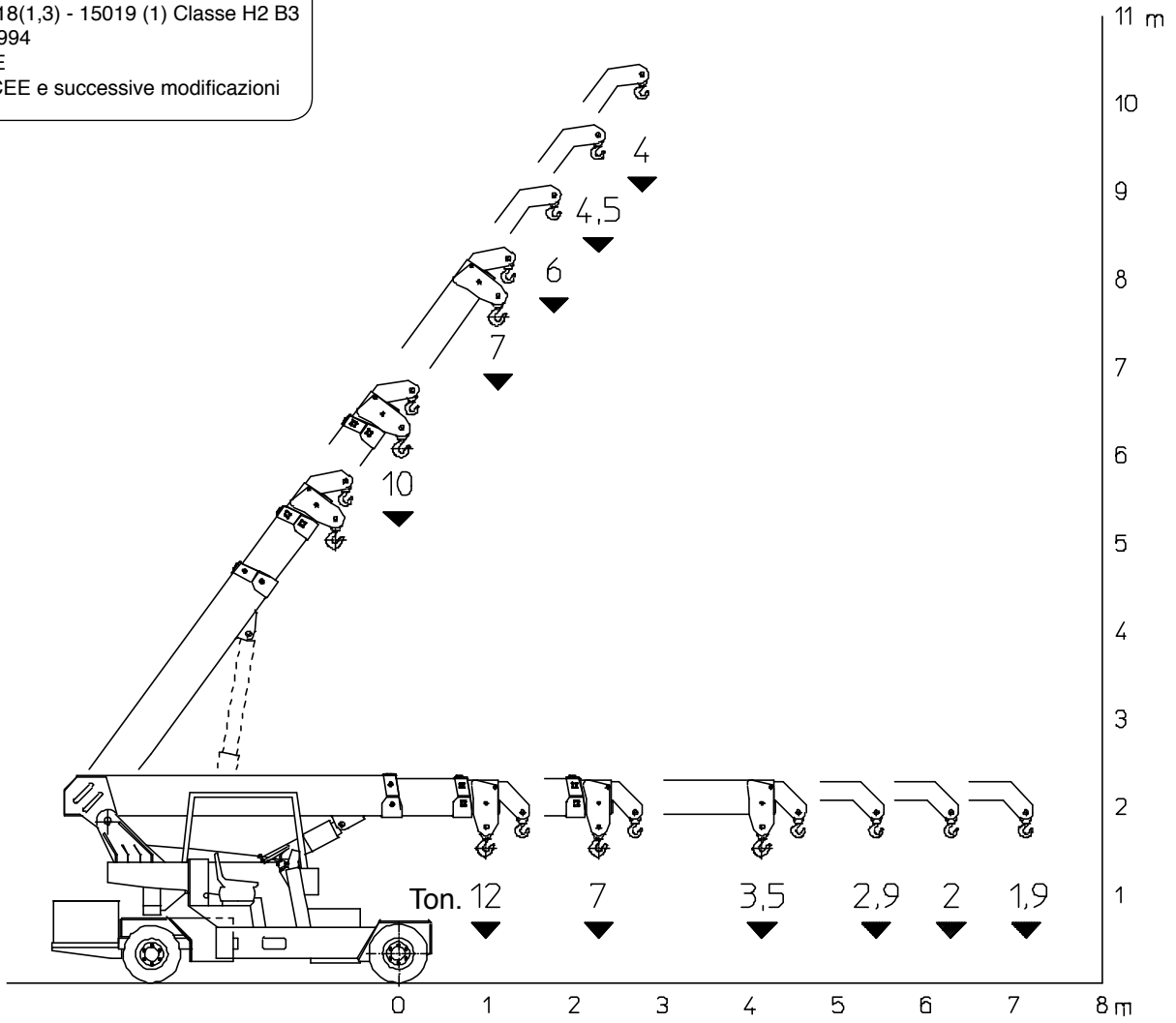
OPTIONALS: L.M.I. (Indicatore e Limitatore del Momento e del Carico a norme CE), prolunga meccanica del braccio, cestello per manutenzione aerea, comando a distanza, argano idraulico, paranco idraulico a catena, pianale di carico, batteria, raddrizzatore automatico di corrente, cabina tela plexiglass, cabina chiusa, forche idrauliche.

Valla S.p.A.

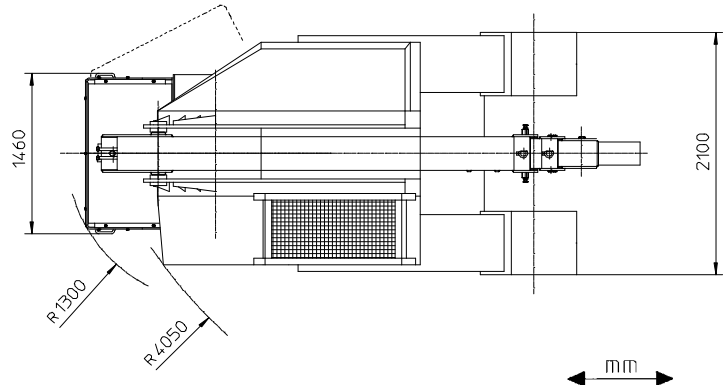
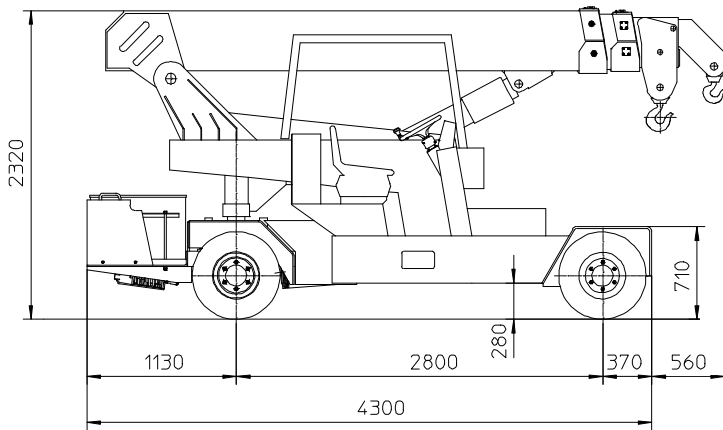
Via Piacenza, 45 - 29010 Calendasco - Piacenza - ITALIA
Tel. 0039 0523 762025 - 762004 - Fax 0039 0523 760531
Internet: www.valla.com - email: info@valla.com

La gru è conforme alle seguenti norme:

- I.S.P.E.S.L.
- DIN 15018(1,3) - 15019 (1) Classe H2 B3
- ANSI - 1994
- 98/37/CE
- 89/336/CEE e successive modificazioni



MODELLO VALLA 120 E



Valla S.p.A.

Via Piacenza, 45 - 29010 Calendasco - Piacenza - ITALIA
 Tel. 0039 0523 762025 - 762004 - Fax 0039 0523 760531
 Internet: www.valla.com - email: info@valla.com

