



MOTOR

Marca	: ISUZU-AI-4HK1X
Tipo	: Motor Diesel de 4 cilindros y cuatro tiempos, refrigerado por agua, inyección directa, turboalimentado e inter-cooler
Potencia	: 162 cv / 2000 rpm SAE J1349 (Neto) : 172 cv / 2000 rpm SAE J1995 (Bruto)
Par máximo	: 653 Nm / 1500 rpm (Neto) : 674 Nm / 1500 rpm (Bruto)
Cilindrada	: 5,193 cc
Diámetro y carrera:	115 mm x 125 mm
Este nuevo motor cumple con la regulación de emisiones U.S EPA Tier 4 interim y EC Etapa III-B	

TREN DE RODAJE

Tipo X con caja. Caja en forma de pentágono	
Teja	: Triple nervio
Nº de tejas	: 2 x 49
Nº de rodillos inferiores	: 2 x 9
Nº de rodillos superiores	: 2 x 2
Tensado de cadenas	: Tensor muelle + hidráulico

CABINA

- Visibilidad panorámica del operador mejorada
- Aumento de la capacidad interna
- 6 silent-blocks para absorber las vibraciones
- Aire acondicionado de gran capacidad
- Guanteras refrigeradas
- Porta objetos y porta libros
- Suelo de cabina en material impermeable
- Mayor confort para el operador gracias a un asiento versátil y totalmente ajustable
- Rediseño ergonómico de cabina. Interruptores de control reubicados y restyling de pedales y palancas de traslación

SISTEMA DE GIRO

Motor de giro	: Motor hidráulico de pistones axiales de caudal variable, con válvulas anti shock, integradas
Reductor	: Reductor de dos etapas de planetarios
Freno de giro	: Multidisco hidráulico. Accionamiento negativo
Velocidad de giro	: 10,8 r.p.m.

TRASLACIÓN Y FRENOS

Traslación	: Completamente hidrostática
Motores de traslación	: Motor de pistones axiales
Reducción	: Reductor de 2 etapas de planetarios

VELOCIDAD DE TRASLACIÓN

Velocidad larga	: 5.8 km/h
Velocidad corta	: 3.8 km/h
Fuerza de arrastre máxima	: 18,435 kgf
Inclinación máxima	: 35° (%70)
Frenos de servicio	: Multidisco hidráulico. Accionamiento negativo

Presión al suelo (Placa de cadena 700 mm) 220LC	: 0.42 kgf/cm ²
Presión al suelo (Placa de cadena 500 mm) 220NLC	: 0.58 kgf/cm ²

SISTEMA HIDRÁULICO

Bomba principal

Tipo	: Bomba doble en tandem de pistones axiales de caudal variable
Caudal Max	: 2 x 234 lt/min
Bomba pilotaje	: Piñones. 20 lt/min

Válvulas limitadoras

Accesorios	: 330 kgf/cm ²
Forzudo	: 350 kgf/cm ²
Traslación	: 350 kgf/cm ²
Giro	: 240 kgf/cm ²
Pilotaje	: 40 kgf/cm ²

Cilindros

Pluma	: 2 x ø 125 x ø 85 x 1.325 mm
Balancín	: 1 x ø 140 x ø 100 x 1.640 mm
Cazo	: 1 x ø 125 x ø 85 x 1.060 mm

Opera Control System

- Panel de control y menús fáciles de usar
- Consumo de gasóleo y productividad mejorados
- Máxima eficiencia gracias a los diferentes modos de trabajo y de potencia
- Prevención de sobrecalentamiento y sistema de protección sin interrupción del trabajo
- Conexión y desconexión automática del forzudo
- Desconector de batería automático
- Información de mantenimientos y sistema de aviso
- Sistema de aviso y registro de errores
- Hidromek Smartlink (Opcional)
- Precalentamiento automático
- Sistema de aceleración y deceleración automático
- Cambio de potencia automático para mejorar las prestaciones
- Posibilidad de selección de diferentes idiomas en panel de control
- Monitorización en tiempo real de parámetros de operación, presión, temperatura, carga del motor térmico
- Sistema antirrobo por código personal
- Posibilidad de registrar 26 tipos de horas de trabajo
- Cámara de visión trasera y de brazo (Opcional)

CAPACIDADES

Depósito de gasoil	: 354 L	Aceite motor	: 20.5 L
Tanque hidráulico	: 155 L	Reductor de giro	: 5L
Sistema hidráulico	: 295 L	Reductores de traslación	: 2x5.3L
Sistema refrigeración: 29.3 L			

SISTEMA ELÉCTRICO

Voltaje	: 24 V
Baterías	: 2 x 12 V x 100 Ah
Alternador	: 24 V / 50 A
Motor de arranque	: 24 V / 5 kw

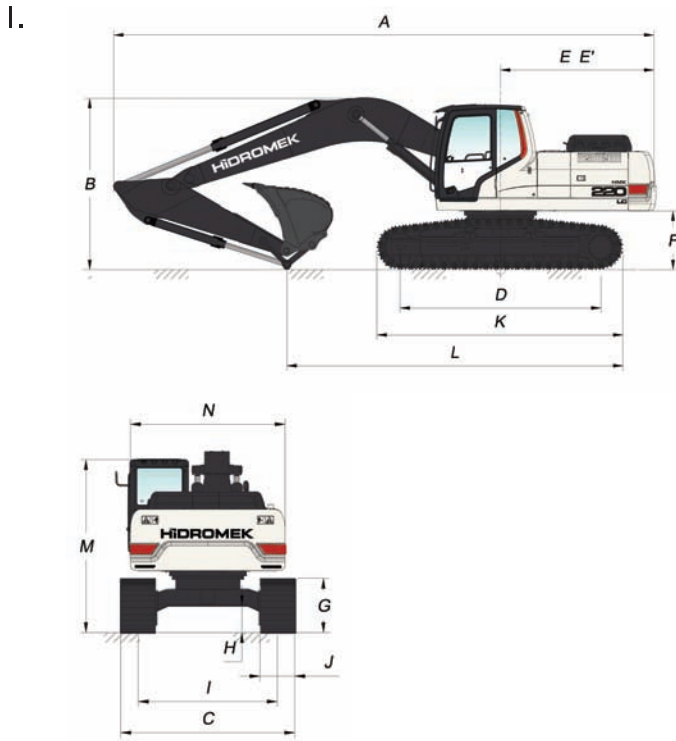
LUBRICACIÓN

Sistema de lubricación centralizada para la lubricación de componentes con mayor dificultad de acceso tales como pluma y balancín.

PESO OPERATIVO

Peso operativo para máquina estándar (LC)	: 22.950 kg
Peso operativo para máquina estándar (NLC)	: 22.750 kg

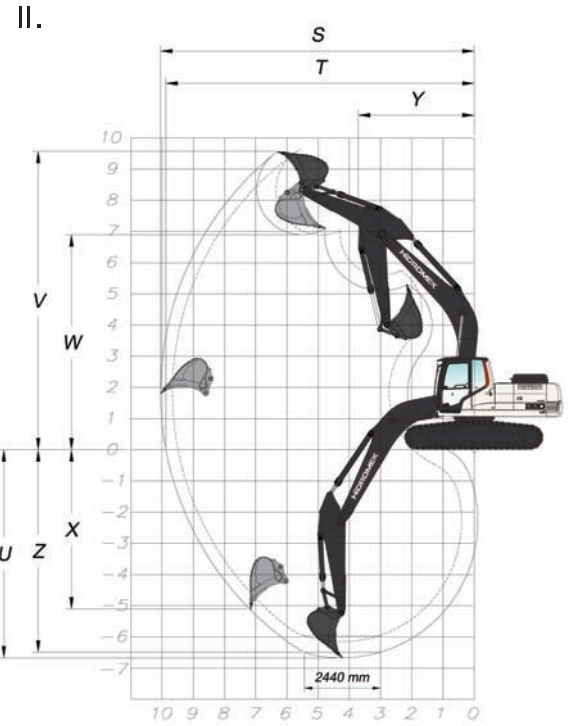
HMK 220LC



I. DIMENSIONES GENERALES

Pluma	5.800 mm	
Balancín	2.400 mm	* 2.920 mm
A - Longitud total	9.800 mm	9.790 mm
B- Altura máxima en posición de transporte	3.150 mm	3.090 mm
C- Ancho del carro (LC)	* 2990/3090/3190 mm	
C- Ancho del carro (NLC)	2.540 mm	
D- Longitud de pisada de cadena	3.640 mm	
E- Radio de giro de parte trasera de chasis	2.820 mm	
F- Altura de chasis superior al suelo	1.065 mm	
G- Altura de la cadena	935 mm	
H- Altura de chasis inferior al suelo	465 mm	
I - Ancho entre ejes de cadenas (LC/NLC)	2.390 / 2.040 mm	
J- Ancho de placa de cadenas (LC)	* 600/700/800 mm	
J- Ancho de placa de cadenas (NLC)	500 mm	
K- Longitud máxima de cadenas	4.460 mm	
L- Distancia máxima de apoyo al suelo en posición transporte	5.420 mm	
M- Altura de techo de cabina al suelo	2.985 mm	
N- Ancho de chasis superior	2.660 mm	

* Estándar



II. DIMENSIONES DE TRABAJO

Pluma	5.800 mm	
Balancín	2.400 mm	* 2.920 mm
S- Máxima longitud con cazo abierto	9.640 mm	10.050 mm
T- Máxima longitud con cazo abierto a nivel del suelo	9.460 mm	9.880 mm
U- Máxima profundidad punta de cazo abierto	6.150 mm	6.670 mm
V- Máxima altura con cazo abierto	9.530 mm	9.550 mm
W- Máxima altura punta con cazo cerrado	6.810 mm	6.890 mm
X- Máxima profundidad para zapata vertical	5.070 mm	5.250 mm
Y- Mínimo radio de giro	3.790 mm	3.750 mm
Z- Profundidad máxima a fondo de zanja (2440mm)	5.950 mm	6.490 mm

* Estándar

III. ESPECIFICACIONES DE EXCAVACIÓN

Capacidad cazo estándar.	1.0 m ³ (SAE)
Fuerza de arranque de cazo (con Forzudo) ISO	15.800 (16.700) kgf
Fuerza de arranque de balancín (con Forzudo) ISO	11.600 (12.300) kgf



HIDROMEK®

OFICINAS CENTRALES
Ayas yolu 25. km 1. Organize Sanayii Bolgesi Osmanli Caddesi No: 1
06935 Sincan / ANKARA / TURQUIA
Tel: (+90) 312 267 12 60 Fax: (+90) 312 267 21 12

OFICINA EN ESPAÑA
HIDROMEK Maquinaria de Construcción España S.L
C/La maquina 14. Poligono Industrial El Rogo. 08850
GAVA (BARCELONA) / ESPAÑA
Phone: +34 93 638 849 Fax: +34 93 838 0714
email: info@hidromek.es

NOTA

Hidromek se reserva el derecho de modificar las especificaciones y el diseño del modelo indicado en este folleto sin previo aviso