

**1160**

Hoftrac

**Technical specifications**

	Standard	Ausstattungs-beispiel 1	Ausstattungs-beispiel 2	Ausstattungs-beispiel 3
Motordaten				
Motorhersteller	Perkins	Perkins	Perkins	Perkins
Motortyp	403 D-11	403 D-15	403 D-15	403 D-15
Zylinder	3	3	3	3
Motorleistung (max.) kW (PS)	17,9 (24)	23,4 (32)	23,4 (32)	23,4 (32)
bei max. Drehzahl U/min	2.800	2.600	2.600	2.600
Hubraum cm ³	1.131	1.496	1.496	1.496
Kühlmitteltyp	Wasser	Wasser	Wasser	Wasser
Elektromotor				
Batterie Standard				
Batterie Optional				



	Standard	Ausstattungs-beispiel 1	Ausstattungs-beispiel 2	Ausstattungs-beispiel 3
Elektrische Anlage				
Betriebsspannung V	12	12	12	12
Batterie Ah	77	77	77	77
Lichtmaschine A	40	65	65	65
Gewichte				
Betriebsgewicht (Standard) kg	1.910	2.060	2.150	2.250
Hubkraft (max.) daN	2.170	2.170	2.170	2.170
Kipplast mit Schaufel - Maschine gerade kg	905	994	1.144 / 1.285*	1330*
Kipplast mit Palettengabel - Maschine gerade kg	718	792	934 / 1.048*	1095*
Fahrzeugdaten				
Achse (optional)	K80 (T80, T94)	T80	T94	T80
Fahrerstand (optional)	FSD (eps)	FSD (eps)	FSD (eps)	Kabine
Fahrgeschwindigkeit (optional) km/h	0 - 13 (20, 30)	0 - 20	0 - 20 (30*)	0 - 20 (30*)
Fahrstufen (optional)	1 (2*)	2	2	2
Kraftstofftankinhalt l	20	20	20	20
Hydrauliköltankinhalt l	20	20	20	20
Hydraulikanlage				
Fahrhydraulik - Arbeitsdruck bar	305	305	450	450
Arbeitshydraulik - Fördermenge l/min	30,8	36,4	36,4	36,4
Arbeitshydraulik - Arbeitsdruck bar	225	225	225	225
Antrieb				
Antriebsart	hydrostatisch	hydrostatisch	hydrostatisch	hydrostatisch
Fahrertrieb	Ölmotor	Gelenkwelle	Gelenkwelle	Gelenkwelle
Lärmkennwerte				
Gemittelter Schalleistungspegel LwA dB(A)	98,8	98,4	98,4	98,4
Garantierter Schalleistungspegel LwA dB(A)	101	101	101	101



	Standard	Ausstattungs-beispiel 1	Ausstattungs-beispiel 2	Ausstattungs-beispiel 3
Angegebener Schalldruckpegel LpA dB(A)	85	84	84	0

*Kipplast mit Gussheckgewicht

Kipplastberechnung nach ISO 14397

FSD = Fahrerschutzdach

eps = Easy Protection System (klappbares Fahrerschutzdach)

Vibrationen (gewichteter Effektivwert)

Hand-Arm-Vibrationen: Die Hand-Arm-Vibrationen betragen nicht mehr als $2,5 \text{ m/s}^2$

Ganzkörpervibrationen: Diese Maschine ist mit einem Fahrersitz ausgerüstet der die Anforderung von EN ISO 7096:2000 erfüllt.

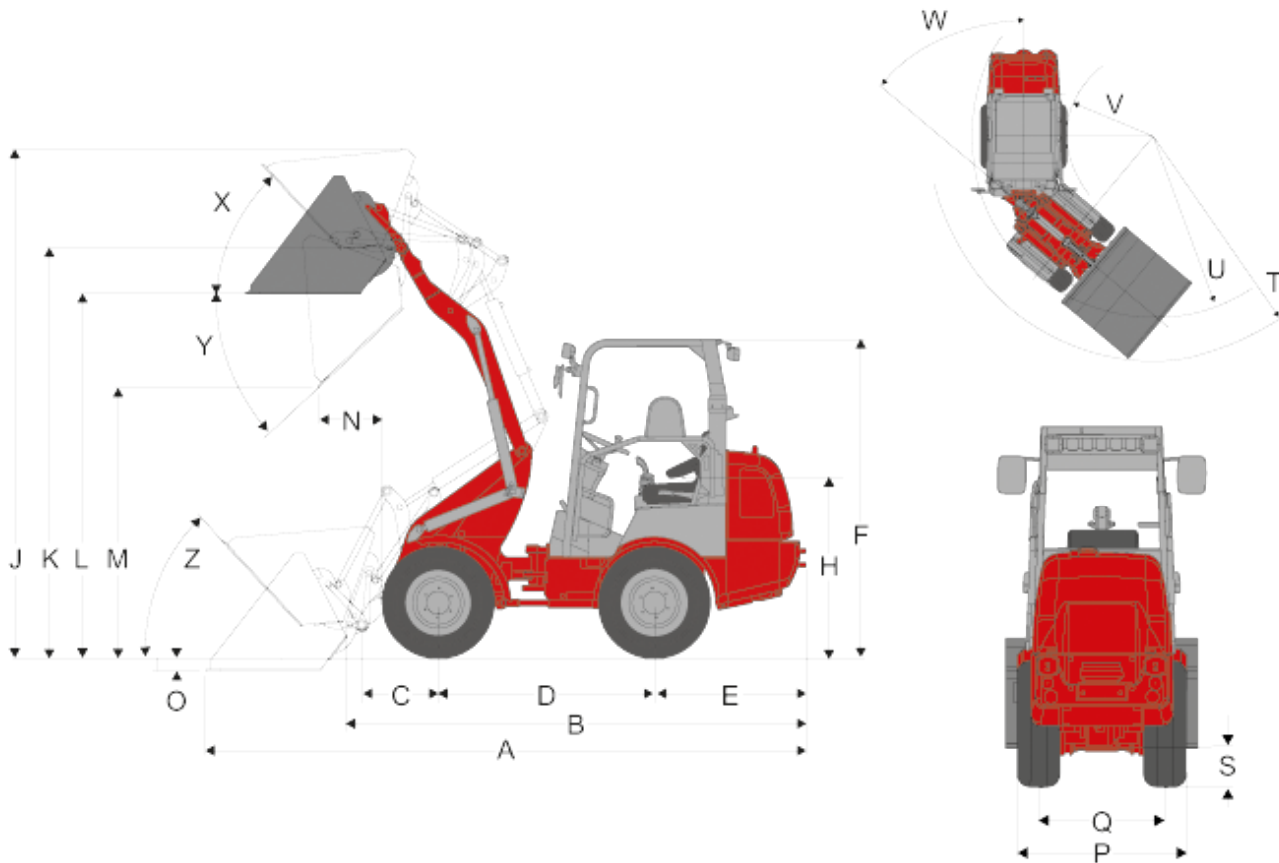
Bei bestimmungsgemäßer Verwendung des Laders variieren die Ganzkörpervibrationen von unter $0,5 \text{ m/s}^2$ bis zu einem kurzfristigen Maximalwert.

Es wird empfohlen, bei der Berechnung der Vibrationswerte nach ISO/TR 25398:2006, die in der Tabelle angegebenen Werte zu verwenden. Dabei sind die tatsächlichen Einsatzbedingungen zu berücksichtigen.

Teleskoplader sind wie Radlader nach Betriebsgewicht einzuordnen.

Laderart	Typische Betriebsbedingung	Mittelwert			Standardabweichung (s)		
		$1,4 \cdot a_{w,eqx}$ [m/s ²]	$1,4 \cdot a_{w,eqy}$ [m/s ²]	$a_{w,eqz}$ [m/s ²]	$1,4 \cdot s_x$ [m/s ²]	$1,4 \cdot s_y$ [m/s ²]	s_z [m/s ²]
Kompakt-Radlader (Betriebsgewicht < 4500kg)	Load & carry (Lade- und Transportarbeiten)	0,94	0,86	0,65	0,27	0,29	0,13
Radlader (Betriebsgewicht > 4500kg)	Load & carry (Lade- und Transportarbeiten)	0,84	0,81	0,52	0,23	0,2	0,14
	Einsatz in der Gewinnung (raue Einsatzbedingungen)	1,27	0,97	0,81	0,47	0,31	0,47
	Überführungsfahrt	0,76	0,91	0,49	0,33	0,35	0,17
	V-Betrieb	0,99	0,84	0,54	0,29	0,32	0,14

1160
 Hoftrac

Dimensions


Standardbereifung 10.0 / 75 - 15.3 AS ET10

A	Gesamtlänge	3.983 mm	3.983 mm
B	Gesamtlänge (ohne Schaufel)	3.005 mm	3.005 mm
C	Schaufeldrehpunkt (bis Achsmitte)	508 mm	508 mm
D	Radstand	1.468 mm	1.468 mm
E	Hecküberhang	917 mm	917 mm
F	Höhe mit Fahrerschutzdach fest	2.237 mm	
	Höhe mit Fahrerschutzdach klappbar (eps)	2.341 mm	
	Höhe mit Fahrerschutzdach klappbar, umgeklappt (eps)	1.928 mm	



	Höhe mit Kabine		2.302 mm
H	Sitzhöhe	1.273 mm	980 mm
J	Gesamtarbeitshöhe	3.423 mm	3.423 mm
K	Schaufeldrehpunkt (max. Hubhöhe)	2.740 mm	2.740 mm
L	Überladehöhe	2.421 mm	2.421 mm
M	Ausschütthöhe	1.799 mm	1.799 mm
N	Reichweite (bei M)	498 mm	498 mm
O	Schürftiefe	97 mm	97 mm
P	Gesamtbreite	1.044 mm	1.044 mm
Q	Spurbreite	780 mm	780 mm
S	Bodenfreiheit	255 mm	255 mm
T	Radius (max. außen)	2.592 mm	2.831 mm
U	Radius (am Außenrand)	2.138 mm	2.415 mm
V	Innenradius	1.017 mm	1.311 mm
W	Knickwinkel	50 °	43 °
X	Rückrollwinkel (bei max. Hubhöhe)	50 °	50 °
Y	Auskippwinkel (max.)	40 °	40 °
Z	Rückrollwinkel (am Boden)	49 °	49 °

alle Werte mit Standardschaufel und Standardbereifung
eps (Easy Protection System) = klappbares Fahrerschuttdach

**1160**

Hoftrac

Standard features

Motor

- Perkins 403 D-11 (17,9 kW / 24 PS)

Antrieb

- Kompaktachse K80
- Fahrautomatik über Ölmotore an den Achsen, Fahrrichtung wählbar über Joystick
- Betriebsbremse: Hydrostatischer Fahrtrieb auf alle 4 Räder wirkend (verschleißfrei)
- Zentrale Betriebs- und Feststellbremse im Antriebsstrang auf alle 4 Räder wirkend
- Bereifung 10.0 / 75 - 15.3 AS ET10

Lenkung

- Hydraulische Knick- Pendellenkung, 12° Pendelwinkel

Hydraulik

- 3. Steuerkreis vorn DN10
- Hydraulikölkühler
- Arretierung für Steuerventil
- Schwimmstellung für Hub- und Kippzylinder

Fahrerstand

- Fahrerschutzdach mit Rückhaltesystem ROPS/FOPS geprüft, Fahrerstand seitlich kippbar
- Komfortsitz mit Sicherheitsgurt voll gefedert, Gewichts-, Rücken- und Längsverstellung, 60mm Federweg
- Joystick mit Fahrtrichtungsschalter

Sonstiges

- Arbeitsscheinwerfer (2 vorn, 1 hinten)
- Betriebsstundenzähler
- Batterietrennschalter
- Kraftstoffanzeige
- mechanisches Schnellwechselsystem für Anbauwerkzeuge

**1160**

Hoftrac

Options**Motor**

- Perkins 403 D-15 (23,4 kW / 32 PS)
- Motorvorwärmung

Fahrerstand

- Armlehne rechts
- eps (Easy Protection System) - klappbares Fahrerschutzdach
- Kabine
- Verstellbare Lenksäule
- Luftgefederter Komfortsitz

Beleuchtung

- Arbeitsscheinwerfer an Ladeschwinge
- Beleuchtung nach StVZO
- Rundumkennleuchte

Achsen / Antrieb

- T80 inkl. Verteilergetriebe und Gelenkwelle
- T94 inkl. Verteilergetriebe und Gelenkwelle (Hochdruckfahrantrieb)
- 100% Differentialsperre (nur bei Achse T80 und T94)
- Spurverbreiterung (30mm)
- Geschwindigkeitserhöhung auf 30 km/h

Hydraulik

- Druckloser Rücklauf (vorn)
- 3. Steuerkreis vorn DN12
- 3. Steuerkreis komfort
- 4. Steuerkreis komfort
- High Flow einfachwirkend (65 l/min)
- Steckkupplung Faster (Maschinen- oder Anbauwerkzeugeseitig)
- Raste für Steuerhebel (einfach / doppelt)
- Hydraulikanschluss hinten (einfach- oder doppeltwirkend)

Elektroanschlüsse

- Steckdose vorn, 3 oder 7-polig (einfache oder doppelte Funktion)
- Steckdose Heckanbauwerkzeuge, 7-polig

Sonstiges

- Hohe Hubhöhe
- Hydraulisches Schnellwechselsystem für Anbauwerkzeuge
- Ballastgewicht (Bodenplatte)
- Gussheckgewicht
- Rückfahrwarneinrichtung
- Senkbremsventil
- Kombitasche mit Warndreieck und Verbandkasten



- Schaufelstandanzeige
- Selbstbergekupplung
- Werkzeugbox
- TÜ Gutachten
- Zentralschmieranlage
- Sonderlackierung

Please note

that product availability can vary from country to country. It is possible that information / products may not be available in your country. Photos may depict options. Subject to change without notice. Errors and omissions are reserved. The contractual agreement is expressly decisive. More detailed information on engine power can be found in the operator's manual; the stated power may vary due to specific operating conditions. Subject to alterations and errors excepted. Applicable also to illustrations.
Copyright © 2016 Weidemann GmbH.