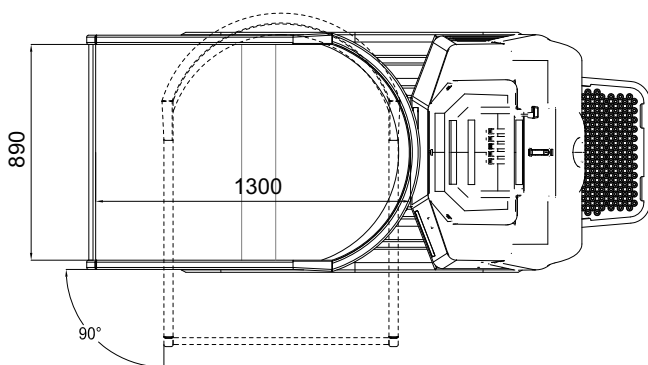
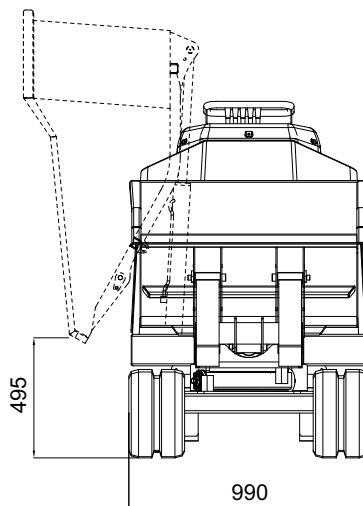
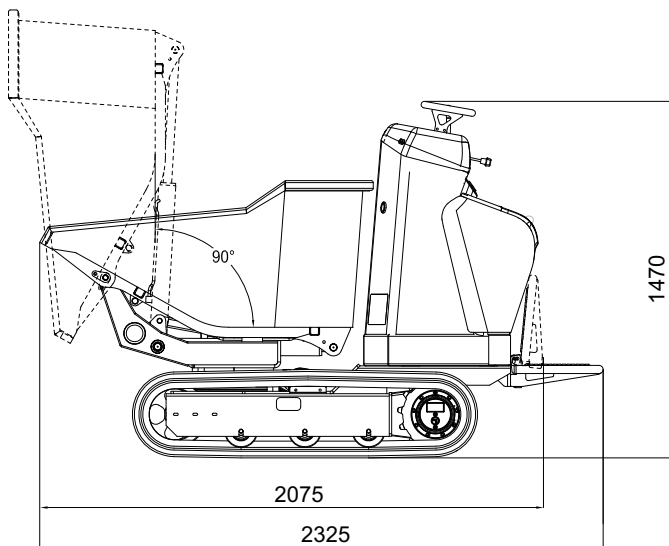


# HS1103 CAISSON AVEC ROTATION 180° (+/- 90°)



## HS1103

### CAISSON AVEC ROTATION 180° (+/- 90°)

#### MOTEUR DIESEL

Marque et type .....KUBOTA D 722  
Cylindres et cylindrée .....n° 3 da 719 cc  
Puissance max. brute .....20 HP - 14,9 kW @ 3600 rpm  
Démarrage .....électrique 12 volt  
Réservoir essence .....20 litres

#### DISTRIBUTEUR

Type ..... mécanique

#### POMPE HYDRAULIQUE

Numéro et type .....n° 2 à pistons

#### CHENILLES

Tension de la chenille .....est réglée par un ressort à graisse  
Largeur chenille .....230 mm  
Galets de support chaque côté .....3 + guide chenille  
Voie fixe .....990 mm

#### PRESTATIONS

Vitesse de translation .....2,6 - 5,0 km/h  
Max inclinaison.....20° (36,4%)  
Puissance sonore garantie.....Lwa 101 dB

**PORTÉE** .....1000 kg

#### CAPACITÉ CAISSON

Volume max de charge (ISO 6483) .....0,52 m<sup>3</sup>  
Volume à ras.....0,44 m<sup>3</sup>

**POIDS DE TRAVAIL** (sans opérateur) .....970 kg