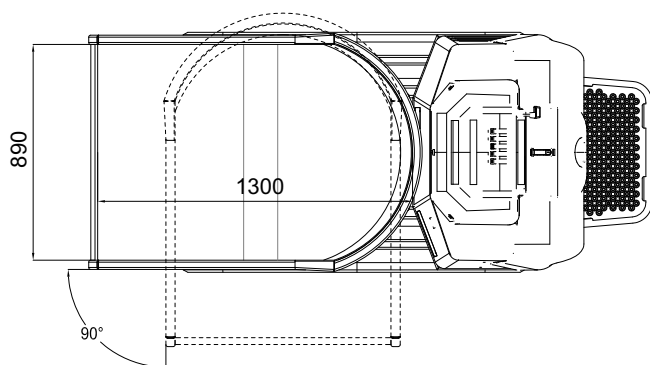
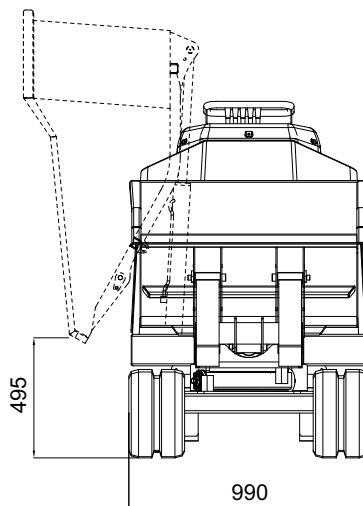
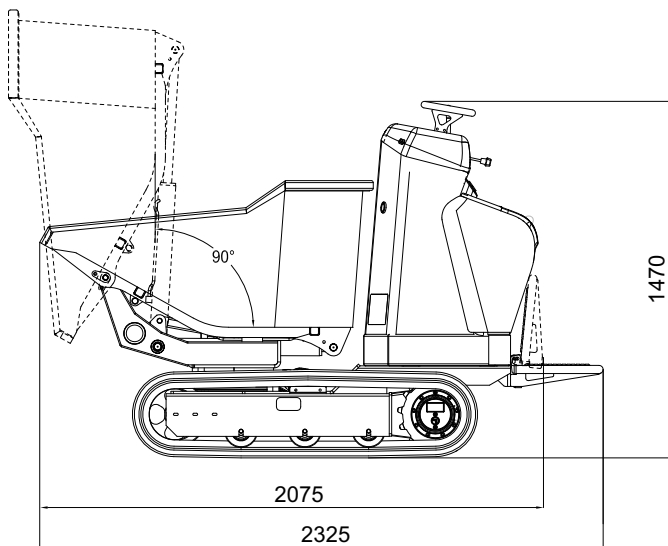


HS1103 MIT DREHBARER DUMPERMULDE 180° (+/- 90°)



HS1103

MIT DREHBARER DUMPERMULDE 180° (+/- 90°)

DIESELMOTOR

Hersteller und ModellKUBOTA D 722
Zylinder und HubraumDreizylinder 719 cc
Max. Bruttoleistung20 HP - 14,9 kW @ 3600 rpm
Startelektrisch 12 volt
Kraftstofftank20 Liter

VENTILBLOCK

Typ..... mechanisch

HYDRAULIKPUMPE

Anzahl u. TypNr. 2 Kolbenpumpen

RAUPEN

Kettenspannermit Schmierfett
Raupenbreite230 mm
Stützrollen pro Seite3 + Schlitten
Mit fixer Breite990 mm

LEISTUNG

Fahrgeschwindigkeit2,6 - 5,0 km/h
Max. Neigung20° (36,4%)
LärmpegelLwa 101 dB

NUTZLAST1000 kg

MULDENINHALT

Volumen bei max. Zuladung (ISO 6483)0,52 m³
Volumen abgestrichen0,44 m³

BETRIEBSGEWICHT (ohne Bediener)970 kg