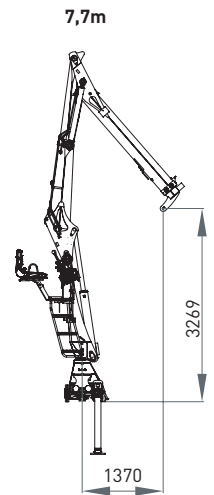
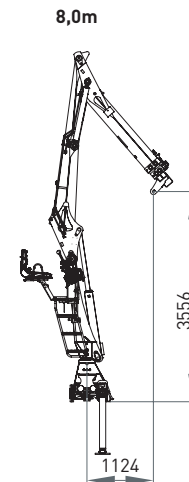
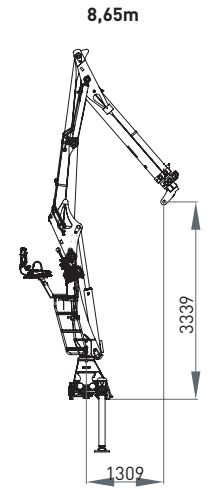
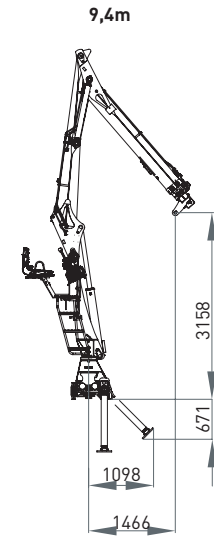
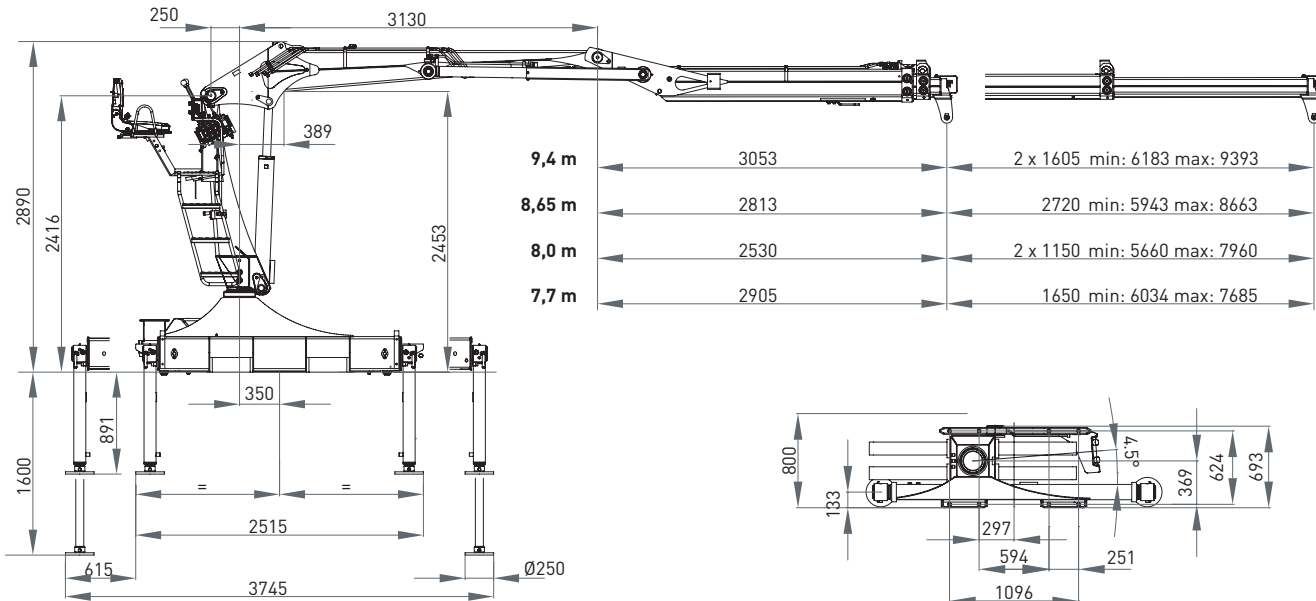
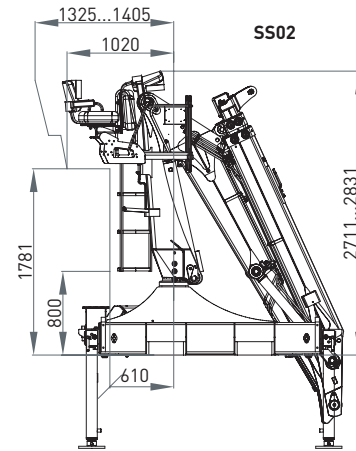
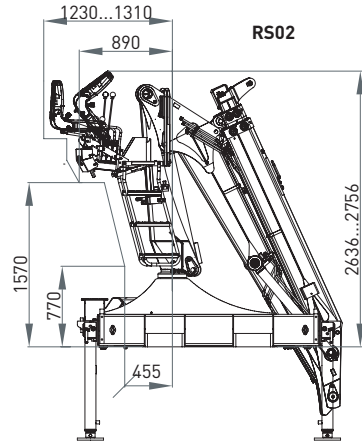
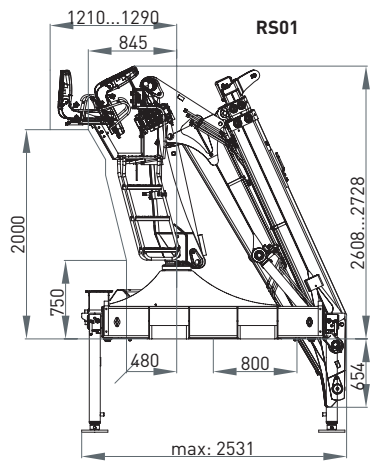


10Z

102 kNm	7,7 bis 9,4 m	3,1 bis 3,6 m	3,7 m	2.060 kg	420°	255 bar	25,8 kNm	80 bis 100 l/min	65 l/min ca. 60 kW	150 l/min ca. 70 kW



	3m	4m	5m	6m	7m	8m	
7,7 m	3900	2925	2340	1950	1626	-	kg
8,0 m	3810	2840	2305	1930	1610	-	kg
8,65 m	3715	2783	2230	1895	1580	1405	kg
9,4 m	3560	2670	2140	1850	1540	1370	kg