

ŁADOWARKI KOŁOWE SERII G
1021G | 1121G

CASE
CONSTRUCTION



PRZENOSZĄC
GÓRY

www.casece.com

EXPERTS FOR THE REAL WORLD
SINCE 1842

SERIA G

ŁADOWARKI KOŁOWE



EXPERTS FOR THE REAL WORLD SINCE 1842

- 1842** Firma CASE zostaje założona.
- 1869** Pierwszy przenośny silnik parowy CASE – narodziny budownictwa drogowego!
- 1958** Pojawienie się pierwszej ładowarki kołowej CASE 4-WD, model W9.
- 1969** CASE rozpoczyna produkcję miniładowarek ze sterowaniem burtowym (skid-steerów).
- 1998** CASE jako pierwszy wprowadza amortyzację ramion ładowarkowych 'Ride Control' do koparkoładarek i do miniładowarek ze sterowaniem burtowym. Od roku 1998 ładowarki kołowe firmy CASE pracują na silnikach produkowanych przez FPT, która jest liderem wśród producentów silników przemysłowych.
- 2001** Spotykany wyłącznie w ładowarkach kołowych firmy CASE, montowany centralnie sześciang

DZIEDZICTWO TRADYCJA LIDERÓW INNOWACJI



chłodzący (Cooling Cube) – gwarancja czystego silnika, niezawodności i ogromnej ładowności tyłki.

- 2011** *Firma CASE jako pierwsza wprowadza 5 biegową przekładnię z blokadą zmiennika momentu typu „lock-up”.*
- 2012** *Firma CASE uzupełnia swoją ofertę ładowarek kołowych spełniających wymagania normy Tier 4i (EU Stage IIIB) – to kolejny krok w kierunku obniżenia emisji spalin i znów pierwsze tego typu posunięcie w branży.*
- 2015** *Ładowarki kołowe firmy CASE osiągają standardy emisyjne określone w normie Tier 4 Final (EU Stage IV)*, jednocześnie obniżając zużycie paliwa bez zastosowania filtra cząstek stałych.*
- 2017** *Uruchomiona zostaje produkcja ładowarek nowej serii G*

** Dotyczy wyłącznie krajów objętych takimi regulacjami*

SERIA G

ŁADOWARKI KOŁOWE



WYSOKA WYDAJNOŚĆ

bez układu recykulacji spalin EGR lub filtra cząstek stałych

Silnik został opracowany i wyprodukowany przez wielokrotnie nagradzaną naszą siostrzaną firmę FPT Industrial produkującą ponad 500 000 silników rocznie, które napędzają min. zwycięzców wielu światowych konkursów.

Wewnętrzne zaplecze projektowe firmy wykorzystuje zaawansowane technologie opracowane dla pojazdów użytkowych i rolniczych i wprowadza szyte na miarę rozwiązania dostosowane do zastosowań terenowych.

Model Cursor 9, z 6 cylindrami ułożonymi w jednej linii i 8,7 l pojemnością skokową, został zaprojektowany, aby zapewnić zarówno niskie zużycie paliwa, jak i niezawodność przy dużej ilości dostępnej mocy.

- Przepływ poboru powietrza jest zwiększany przez turbosprężarkę z chłodzeniem typu powietrze-powietrze.
- Wielokrotny wtrysk zapewnia najlepsze w swojej klasie parametry pracy silnika dając wysoki moment obrotowy już przy niskim poziomie obrotów na minutę.
- Bez zaworu EGR: 100% świeżego powietrza jest pobierane do komory spalania; bez filtra cząstek stałych i bez konieczności stosowania powiększonego układu chłodzenia.

Nasza technologia silników jest tak niezawodna, że nawet francuskie służby ratownictwa morskiego (Société Nationale de Sauvetage en Mer) stosują je w swoich łodziach: czy można by sobie zażyczyć lepszą rekomendację?



SILNIK LICZY SIĘ PROSTOTA



NISKIE EMISJE SPALIN

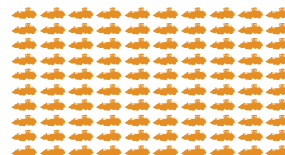
bez filtra cząstek stałych

Dzięki obecności układu uzdatniania spalin HI-eSCR, technologia FPT spełnia standardy emisyjne normy EU Stage IV (Tier 4 final), co jest znaczącym krokiem w kierunku czystszej środowiska. W skład tego układu wchodzi mniej komponentów, jakość oleju silnikowego pozostaje tak samo wysoka, nie ma także potrzeby stosowania filtra

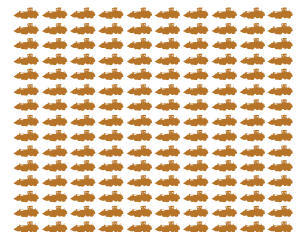
cząstek stałych lub dodatkowego chłodzenia. Pozwala to na zamknięcie silnika w bardzo zwartej komorze, co umożliwia osiągnięcie doskonałej widoczności obszaru za maszyną. Dodatkowo maksymalna temperatura osiągana przez HI-eSCR wynosi 500°C, 200°C poniżej maksymalnej temperatury filtra cząstek stałych.



1996: EU Stage I
US Tier 1



2011: EU Stage IIIB
US Tier 4 interim



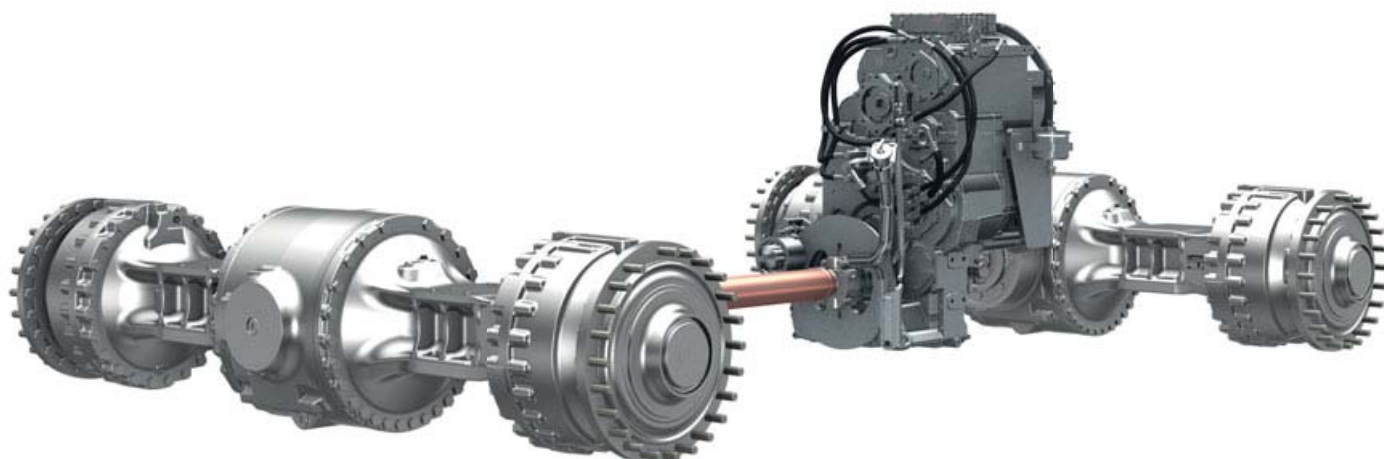
2015: EU Stage IV
US Tier 4 final

HI-eSCR

Ładowarka kołowej, w której zastosowano technologię HI-eSCR, zajęłoby sześć miesięcy, aby wyprodukować taką ilość cząstek stałych i emisji Nox, jaką ładowarka kołowa z 1996 roku wyprodukowałaby w ciągu jednego dnia.

SERIA G

ŁADOWARKI KOŁOWE



WYSOKA NIEZAWODNOŚĆ

Mosty wzmocnione typu Heavy Duty

Mosty typu Heavy Duty są bardziej wytrzymałe, większe i łatwiejsze w obsłudze dzięki trójelementowej konstrukcji obudowy. Hamulce wielotarczowe mokre wykonane z wytrzymałego brązu spiekanego umieszczone zostały w każdej piąście koła. Nasze mosty Heavy Duty zostały stworzone do pracy z oponami klasy L5 lub pełnymi do pracy w środowisku materiałów bardzo abrazyjnych. Metalowe uszczelnienia czołowe umieszczone pomiędzy osią a piastą są odporne na wodę i inne drobinki już przy niskich temperaturach.

Mosty typu Heavy Duty firmy CASE oferują wartość dodaną ze względu na:

- 20-30% niższe zużycie opon ze względu na brak poślizgu pomiędzy kołami;
- ograniczenie zużycia paliwa ze względu na brak tarcia w mechanizmie różnicowym;
- skrócenie czasu konserwacji ze względu na mniejszą ilość ruchomych komponentów z otwartymi mechanizmami różnicowymi.



MOSTY I MECHANIZMY RÓŻNICOWE KIEDY WYDAJNOŚĆ ŁĄCZY SIĘ Z PRODUKTYWNOŚCIĄ



OSZCZĘDNOŚĆ KOSZTÓW

100% automatyczna blokada mechanizmu różnicowego

W przypadku otwartych mechanizmów różnicowych tarcie nie występuje, ograniczające poślizg kół tak jak ma to miejsce w mechanizmach typu LSD. W wyniku tego otrzymujemy niższe zużycie opon i niższe straty energii. W przypadku 100% automatycznej blokady mechanizmu różnicowego 100% dostępnego momentu obrotowego jest przenoszona na koła, aby zapewnić maksymalną wydajność trakcyjną.



Ładowanie na miękkim gruncie		Wchodzenie w zakręt na twardym gruncie	
<p>Mechanizm różnicowy z ograniczonym poślizgiem</p> <ul style="list-style-type: none"> - 70% siły trakcyjnej przeniesione na koła - załączenie automatyczne 	<p>100% blokada mechanizmu różnicowego (opcjonalnie):</p> <ul style="list-style-type: none"> - 100% siły trakcyjnej przeniesionej na koła - załączana automatycznie lub ręcznie 	<p>Mechanizm różnicowy z ograniczonym poślizgiem</p> <p>Mechanizm różnicowy załączany automatycznie</p> <ul style="list-style-type: none"> - Straty wewnętrzne i naprężenia w układzie napędowym - Zwiększone zużycie opon 	<p>100% blokada mechanizmu różnicowego (opcjonalnie):</p> <p>Brak załączenia (otwarty mech. różnicowy)</p> <ul style="list-style-type: none"> - Brak strat energii - Mniejsze zużycie opon

SERIA G

ŁADOWARKI KOŁOWE

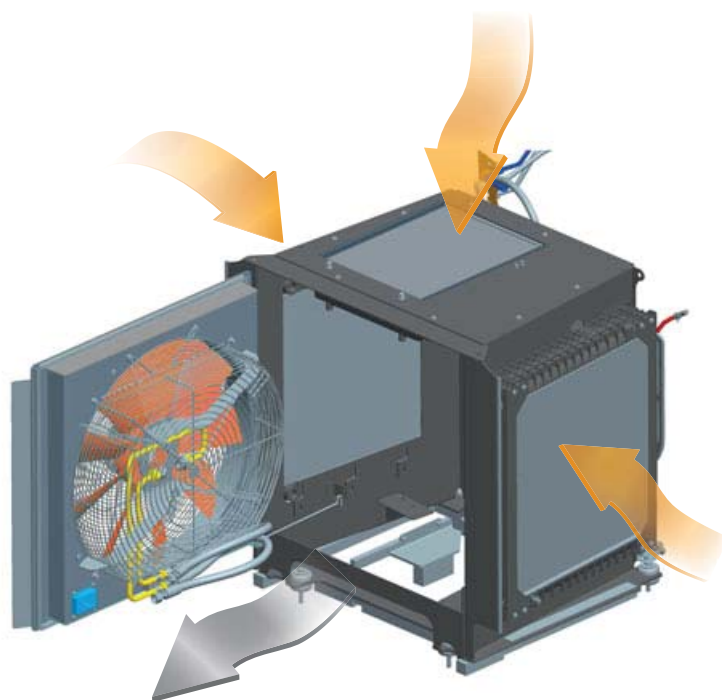


WYSOKA NIEZAWODNOŚĆ

Sześcián chłodzący firmy CASE (Cooling CASE)

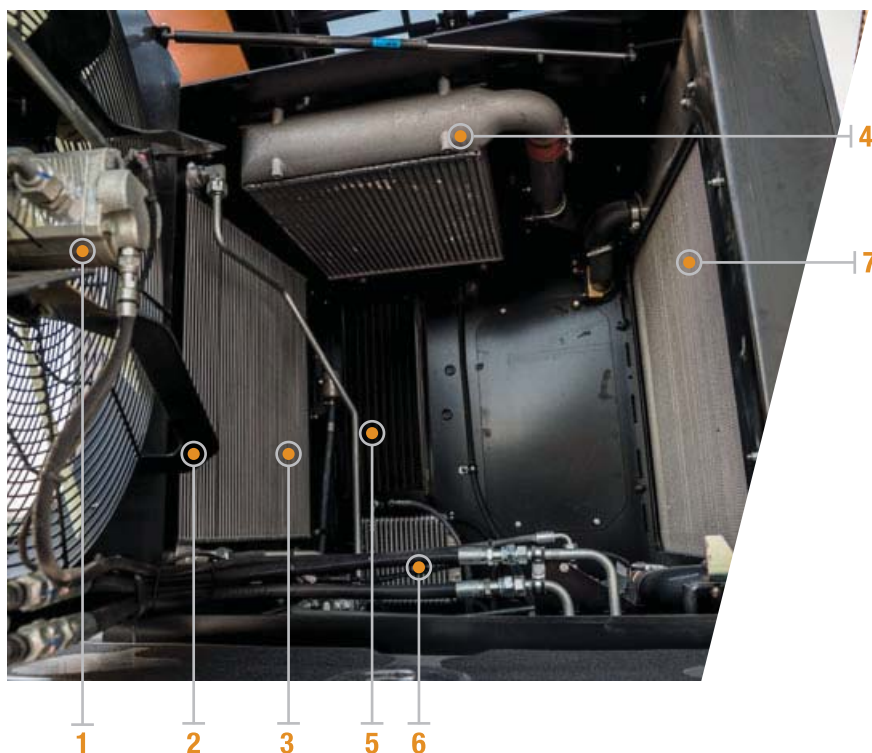
Unikatowa konstrukcja sześciánu chłodzącego firmy CASE, z pięcioma chłodnicami zamontowanym w taki sposób, aby utworzyły sześcián, zamiast ich rzędowego ustawienia, zapewnia ciągły przepływ świeżego i czystego powietrza od boków i od góry, aby utrzymać stałą temperaturę płynów.

Konstrukcja sześciánu oferuje łatwy dostęp do chłodnic w celu ich skuteczniejszego czyszczenia i serwisowania: dodatkowe czyszczenie można z łatwością przeprowadzić ręcznie, mając dostęp do każdej chłodnicy z osobna.



SZCZEGÓŁY DOTYCZĄCE SZEŚCIÁNU CHŁODZĄCEGO FIRMY CASE (COOLING CASE)

1. Dwukierunkowy wentylator z regulowaną prędkością
2. Chłodnica oleju hydraulicznego
3. Chłodnica oleju przekładniowego
4. Turbo-chłodnica pośrednia powietrza
5. Kondensator A/C
6. Chłodnica paliwa
7. Chłodnica wody



SZEŚCIAN CHŁODZĄCY FIRMY CASE (COOLING CUBE) SILNIK ODDYCHA BEZPYŁOWYM POWIETRZEM



MNIEJ KONSERWACJI

Sześcián chłódzący firmy CASE (Cooling CASE)

- W przypadku pracy w warunkach szczególnego zapylenia, jak na przykład w żwirowniach lub kamieniołomach, czyszczenie chłodnic może być bardzo czasochłonnym zajęciem: nie jest tak jednak, jeśli wykorzystywany jest sześcián chłódzący.
- Stała temperatura płynu maksymalizuje jego wydajność chłódzenia i chroni mosty, co skutkuje większą niezawodnością. Na uwagę zasługuje łatwa do przeprowadzenia konserwacja i dłuższe okresy między kolejnymi czynnościami obsługowymi.



WYSOKA NIEZAWODNOŚĆ

Wyrzutnik pyłu filtra powietrza

Wszystkie ładowarki kołowe model 1021G i 1121G są wyposażone w wyrzutnik pyłu filtra powietrza: niskie ciśnienie w wyciągu jest używane jak odpylacz próżniowy do usuwania pyłu, który utknął w filtrze wlotu powietrza. Układ ten został zaprojektowany do ulepszenia osiągnięć maszyny pod względem niezawodności, szczególnie w warunkach pracy przy dużym zapyleniu.



SERIA G

ŁADOWARKI KOŁOWE



NOWA KABINA NAJWYŻSZY KOMFORT



BARDZO DOBRA WIDOCZNOŚĆ

Widoczność z przodu

- Jednoczęściowa konstrukcja przedniej szyby zapewnia niezakłócony widok panoramiczny.

Widoczność do tyłu

- Liczne wypukłe lusterka wsteczne, wyświetlacz z widokiem od tyłu, szczupła maska silnika i tylna siatka odszraniacza zapewniają najlepszą widoczność do tyłu.

Widoczność w nocy

- Oświetlenie LED jest tak efektywne, że praca w nocy jest równie komfortowa jak praca w ciągu dnia



OCHRONA OPERATORA

Hałas i wibracje

- Nowy fotel premium z aktywną amortyzacją posiada automatyczną elektroniczną regulację wysokości, system dynamicznego tłumienia i system absorpcji drgań o niskiej częstotliwości. W połączeniu z kabiną zamontowaną na wiskotycznych bloczkach tłumiących drgania i umieszczeniem silnika z tyłu maszyny wpływa to na ograniczenie hałasu i wibracji, którym podlega operator.
- Poziom hałasu w kabinie jest nie tylko dość niski (68-69 dB), ale też przyjemny dla ucha.

Powietrze w kabinie

- Skuteczność filtracji podstawowej i recyrkulacyjnej cząsteczek stałych sięga 99%, czemu towarzyszy ulepszona zdolność zatrzymywania pyłu i dłuższe odstępy pomiędzy konieczną wymianą filtrów. W przypadku pracy w wyjątkowo trudnych warunkach istnieje możliwość zamontowania dodatkowych filtrów HEPA lub filtrów z węglem aktywnym.

Dostęp do kabiny

- Dostęp jest łatwiejszy i bezpieczniejszy dzięki zoptymalizowanym poręczom i uchwytem.



KOMFORT OBSŁUGI MASZyny

Fotel i panel sterowania

- Podłokietniki zamontowane na konsoli fotela operatora umożliwiają większą dokładność i komfort pracy. Na joysticku sterującym łyżką dostępne są przełączniki 3-ciej i 4-tej funkcji pomocniczej hydraulicznej – sterowanie proporcjonalne.
- Nowy joystick kierowania maszyną: operator korzysta z dwóch joysticków sterowniczych (jeden do kierowania maszyną, drugi do sterowania łyżką) jednakowej wielkości, podobnie jak w koparce, co wpływa na zmniejszenie jego zmęczenia.
- Amortyzowane siedzenie jest wyposażone w podgrzewacz, bardzo przydatny w zimne, zimowe poranki.

Interfejs użytkownika

- Interfejs sterowania Premium z 8" kolorowym wyświetlaczem oferuje intuicyjną nawigację po informacjach i ustawieniach maszyny.
- Zestaw głośnomówiący posiada wbudowany mikrofon połączony z radiem za pomocą bluetootha.

Życie na pokładzie

- Chłodzony schowek firmy CASE pozwala na utrzymanie świeżości drugiego śniadania albo lunchu przez cały dzień.
- Liczne schowki umożliwiają wygodne przechowywanie dokumentów, napojów lub przedmiotów osobistych

KONSERWACJA JESZCZE NIGDY NIE BYŁA TAK ŁATWA I SZYBKA



BEZPIECZNA I ŁATWA KONSERWACJA

Serwisowanie z poziomu podłoża

- Jednoelementowa pokrywa silnika, umieszczenie silnika z tyłu i pod łatwą do otworzenia elektrycznie pokrywą zapewnia szybki dostęp do punktów przeprowadzania konserwacji. Przyłącza do uruchamiania awaryjnego są dostępne w standardzie w przypadku niskiego poziomu naładowania akumulatora.
- Łatwość przeprowadzania codziennych kontroli
Szybkie kontrole wzrokowe ilości płynów można przeprowadzać z poziomu podłoża.
- Zwiększone bezpieczeństwo
Wszystkie główne punkty przeprowadzania konserwacji i filtry są dostępne z poziomu podłoża, tak więc codzienne czynności konserwacyjne mogą być przeprowadzane w sposób bezpieczny i szybki.



Filtr paliwa i punkty kontrolne oleju silnikowego są łatwo dostępne od obu boków, natomiast inne filtry znajdują się zaraz za prawymi schodkami.



Filtr powietrza można łatwo zdemontować.



Zdalne uruchamianie awaryjne



ZOPTYMALIZOWANA KONSTRUKCJA PRODUKTYWNOŚĆ PRZEDNIEJ CZĘŚCI ŁADOWARKOWEJ



WIĘKSZA PRODUKTYWNOŚĆ

Konstrukcja kinematyki łyżki

- Połączone działanie wyższej mocy silnika, konstrukcji kinematyki Z-bar i dna łyżki przekłada się na ogromną siłę odpajania łyżki o wartości 244 kN
- Nowa konstrukcja części ładowarkowej o dużym kącie zamknięcia łyżki zwiększa wydajność o około 10%. Znacznie zwiększa ona również retencję materiału w trakcie jego przewożenia.
- Duży kąt wysypu pozwala na łatwe strząśnięcie materiału z łyżki nawet kiedy jest on lepki.

Łyżka napęlnia się szybciej dzięki większemu naciskowi i sile odpajania. Większa wydajność łyżki i lepsze w niej utrzymanie materiału to bardziej efektywne wykorzystywanie Twojej maszyny!

GŁÓWNE POWODY DLA KTÓRYCH WARTO WYBRAĆ MASZYNY Z SERII G



OCHRONA OPERATORA

- Kabina na bloczkach wiskotycznych
- Hermetyzowana kabina z wysoce wydajnym układem filtracji powietrza
- Niski poziom hałasu (69) i wibracji



WIDOCZNOŚĆ NAJLEPSZA W SWOJEJ KLASIE

- Jednoczęściowa konstrukcja szyby przedniej, wysoce wydajne oświetlenie, wypukłe lusterka wsteczne i tylna kamera zapewniają najlepszą widoczność 24 godziny na dobę



SZYBKE CYKLE

- Najlepsza w swojej klasie siła odspajania
- Jednoczesne podnoszenie i domykanie łyżki przy stałej prędkości podnoszenia
- Szybsze podnoszenie łyżki pozwala na szybszy załadunek ciężarówki



BEZPIECZNA I ŁATWA KONSERWACJA

Zgrupowane spusty ułatwiają przeprowadzanie czynności konserwacyjnych.





NAJLEPSZY KOMFORT

- Konsola zamontowana na stelażu fotela
- Interfejs sterowania Premium z 8" wyświetlaczem
- Zestaw głośnomówiący
- Liczne schowki
- Fotel z ulepszonym aktywnym zawieszeniem



WYSOKA WYDAJNOŚĆ

- Przy zastosowaniu układu HI-eSCR dysponuje się dużą mocą przy jednoczesnej doskonałej oszczędności paliwa



WYSOKA NIEZAWODNOŚĆ

- Mosty typu Heavy Duty
- 100% blokada mechanizmu różnicowego
- Unikalny pakiet chłodzący
- Najlepszy w swojej klasie układ chłodzenia o budowie sześcianu
- Zoptymalizowana filtracja powietrza dolotowego

TELEMATYKA UPRZEDZAJ I KONTROLUJ



SiteWatch™

PRAKTYCZNA STRONA NAUKI

System telematyczny CASE SiteWatch wykorzystuje supernowoczesny moduł elektroniczny montowany opcjonalnie w maszynie do zbierania i zestawiania informacji z danej maszyny i z satelitów GPS.

Dane te są następnie przesyłane bezprzewodowo za pośrednictwem sieci komórkowej do internetowego portalu telematycznego CASE.

SiteWatch - centralne miejsce do kontrolowania floty w zasięgu ręki

📶 Sprawdź rzeczywiste użycie swojej floty i zoptymalizuj je

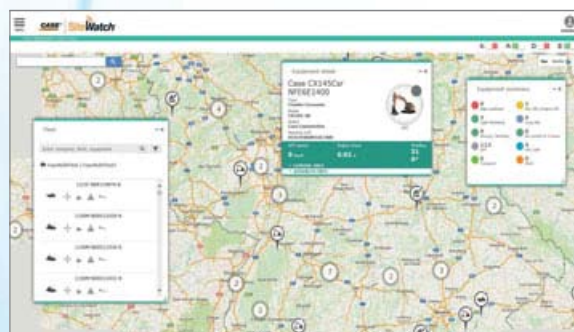
- Wyeliminuj fikcyjne użycie maszyn - SiteWatch pozwala zarazem zidentyfikować nieużywane jednostki jak i te nadmiernie przeciążone zadaniami.
- Przydziel jednostki tam, gdzie są one bardziej potrzebne.
- Planowanie przeglądów z wyprzedzeniem jest łatwiejsze, ponieważ podgląd na aktualną liczbą motogodzin jest zawsze dostępny.
- Rozszerz korzyści płynące z SiteWatch na resztę swojej floty - SiteWatch można zainstalować również na dowolnej maszynie innej marki.

📶 Oceń zasadność swoich całkowitych kosztów utrzymania!

- Bądź w stanie zestawić ze sobą zużycia paliwa różnych typów maszyn, co pozwoli Ci wybrać odpowiedni sprzęt.
- Zaoszczędzić na kosztach transportu dzięki planowaniu i pogrupowaniu czynności konserwacyjnych.
- Spokój ducha, zoptymalizowany czas pracy i niższe koszty naprawy – dzięki profilaktycznej konserwacji możesz uniknąć usterek i awarii zakłócających cykl prac, bo np. dostaniesz z wyprzedzeniem alert, gdy silnik będzie wymagał serwisowania.
- Bądź w stanie porównać współczynnik zwrotu kosztów inwestycji swoich aktywów na poszczególnych placach budowy.
- Twój sprzęt jest używany tylko w ustalonych godzinach pracy. Można na przykład zaprogramować otrzymywanie informacji, gdy maszyna pracuje w trakcie weekendu lub w nocy.
- Integracja z harmonogramem obsługi serwisowej gwarantuje, że Twój sprzęt jest we właściwym miejscu, we właściwym czasie.

📶 Więcej bezpieczeństwa, niższa składka ubezpieczeniowa.

- Chronić sprzęt przed złodziejami – dzięki geolokalizacji, łatwo odwieść ich od swoich zamiarów. SiteWatch jest ukryty w taki sposób, aby złodzieje nie mogli go szybko znaleźć.
- Twoja flota jest używana tylko tam, gdzie Ty o tym zadecydujesz. Możesz ustawić wirtualne ogrodzenie i odbierać mailem powiadomienie, gdy maszyna opuści ten obszar.



SPECYFIKACJE

SILNIK

	1021G	1121G
Silnik FPT _____	Cursor 9	
Cylindry _____	6	
Pojemność skokowa (l) _____	8,7	
Pobór powietrza _____	Turbosprężarka z chłodzeniem powietrze-powietrze. Bez zaworu EGR: Wyłącznie świeże powietrze jest pobierane do spalania, nie ma konieczności zastosowania dodatkowego układu chłodzenia.	
Wtrysk _____	Wielokrotny, wysokociśnieniowy typu Common Rail	
Układ uzdatniania spalin _____	HI-eSCR (DOC + SCR).	
Poziom emisji _____	Zgodnie z wymaganiami normy EU Stage IV i US Tier IV Final	
Moc maks. (kW/hp) _____	239 / 320	259 / 347
(@obr./min.) _____	1800	1800
(SAE J1995 / ISO 14396)		
Maksymalny moment obrotowy (Nm) _____	1479	1604
(@obr./min.) _____	1100	1100
(SAE J1349)		

PRZEKŁADNIA I PRĘDKOŚCI

Przekładnia 4-biegowa, 4x4 z układem automatycznej zmiany biegów i systemem inteligentnego wysprzęglania (ICCO).

	7	7
Do przodu 1 (km/h) _____	7	7
Do przodu 2 (km/h) _____	13	12
Do przodu 3 (km/h) _____	19	18
Do przodu 4 (km/h) _____	38	38
Wsteczny 1 (km/h) _____	7	7
Wsteczny 2 (km/h) _____	13	13
Wsteczny 3 (km/h) _____	27	26

MOSTY I MECHANIZM RÓŻNICOWY

Całkowity kąt oscylacji osi tylnej _____	24°
Mosty ZF typu Heavy Duty _____	Blokada 100% na przednim mechanizmie różnicowym.
Standardowe osie ZF _____	Otwarte środkowe mechanizmy różnicowe.

OPONY

Opony _____	26.5R25
-------------	---------

HAMULCE

Hamulec główny _____	Niewymagające konserwacji, samoregulujące się mokre hamulce tarczowe na 4 kołach.
Powierzchnia tarczy hamulcowej (m ² /piasta) _____	0,74
Hamulec postojowy _____	Aktywacja sprężynowa, zwolnienie za pomocą ciśnienia hydraulicznego, wszystkie cztery koła zostają automatycznie zatrzymane po zatrzymaniu silnika
Powierzchnia hamulca tarczowego (cm ²) _____	82

UKŁADY HYDRAULICZNE

	1021G	1121G
Rozdzielacz _____	Rozdzielacz firmy Rexroth, układ hydrauliczny typu zamkniętego, Load Sensing (regulacja zależna od obciążenia)	
Układ kierowniczy _____	Zawór sterujący Orbitrol jest hydraulicznie uruchamiany za pomocą zaworu priorytetowego	
Funkcje automatyczne _____	Powrót łyżki do pozycji załadunku, Powrót wysięgnika do pozycji gotowości do pracy, Autopodnoszenie wysięgnika.	
Rodzaj sterowania _____	Sterowanie za pomocą pojedynczego joysticka lub dwóch dźwigni.	
Rodzaj pompy _____	Podwójna pompa o zmiennym Wydatku (l/min)	
(@obr./min.) _____	352	380
	2000	2000

POMOCNICZY OBWÓD HYDRAULICZNY

Maks. przepływ (l/min) _____	260	260
Maks. ciśnienie (bary) _____	224	224

POJEMNOŚCI ROBOCZE

Zbiornik paliwa (l) _____	459	459
Zbiornik AdBlue (stałe podgrzewany przez płyn chłodzący silnika (l) _____	65	65
Układ chłodzenia (l) _____	57	57
Olej silnikowy (l) _____	26	26
Zbiornik oleju hydraulicznego (l) _____	134	134
Całkowita ilość oleju w układzie hydraulicznym (l) _____	250	250
Osie przednie i tylne (l) _____	68	68
Olej przekładniowy (l) _____	45	45

OCHRONA KABINY

Ochrona przed spadającymi przedmiotami (FOPS) _____	ISO EN3449
Ochrona przed skutkami wywrócenia (ROPS) _____	ISO EN13510

HAŁAS I WIBRACJE

Wewnątrz kabiny- LpA (dB) _____ (ISO 6396: 2008)	69	69
Na zewnątrz - LwA (dB) _____ (2000/14/EC)	105	104
Wibracje _____	Siedzenie operatora spełnia kryteria normy ISO 7096:2000. Przenoszone drgania nie przekraczają 0,5 m/s ²	

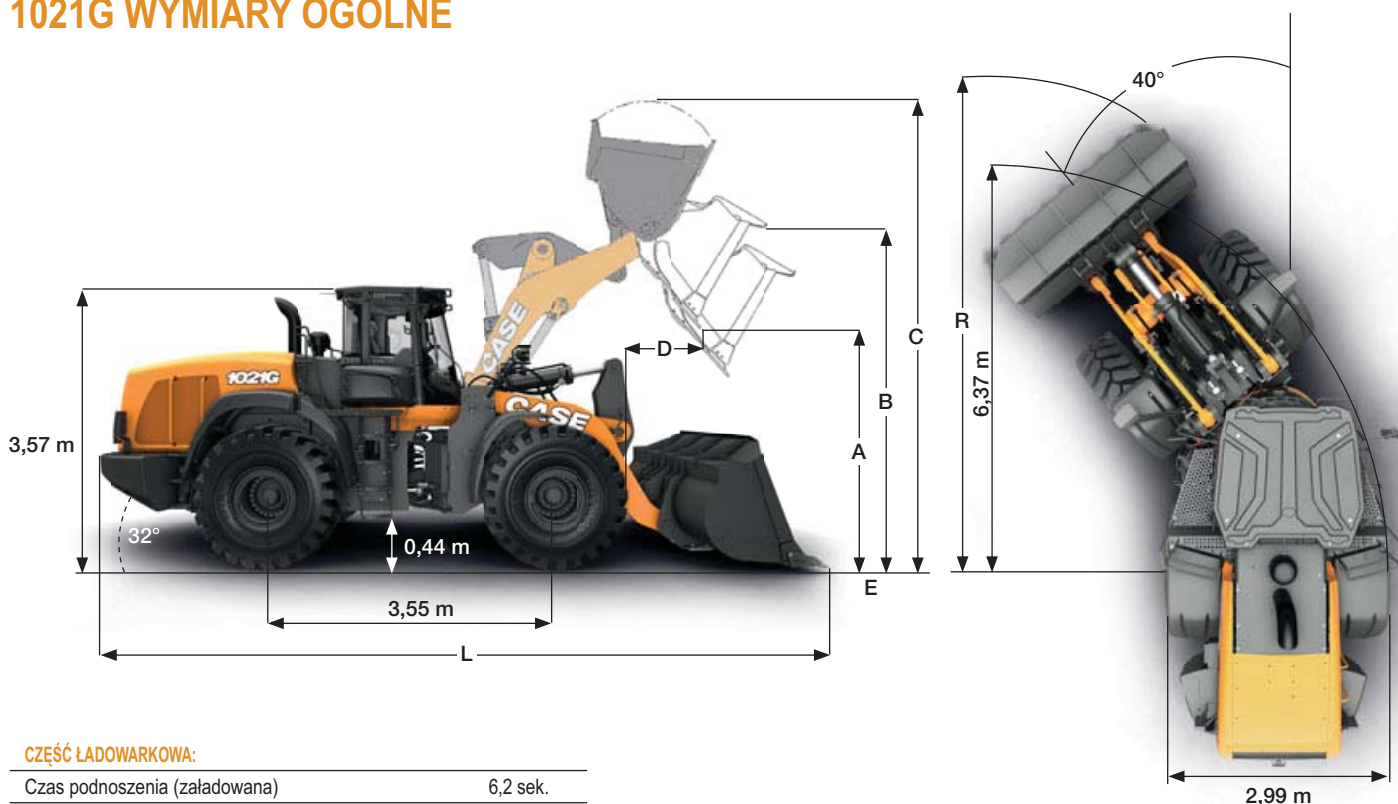
UKŁAD ELEKTRYCZNY

24V. Akumulatory 2 x 12 V	
Alternator (A) _____	120

SERIA G

ŁADOWARKI KOŁOWE

1021G WYMIARY OGÓLNE

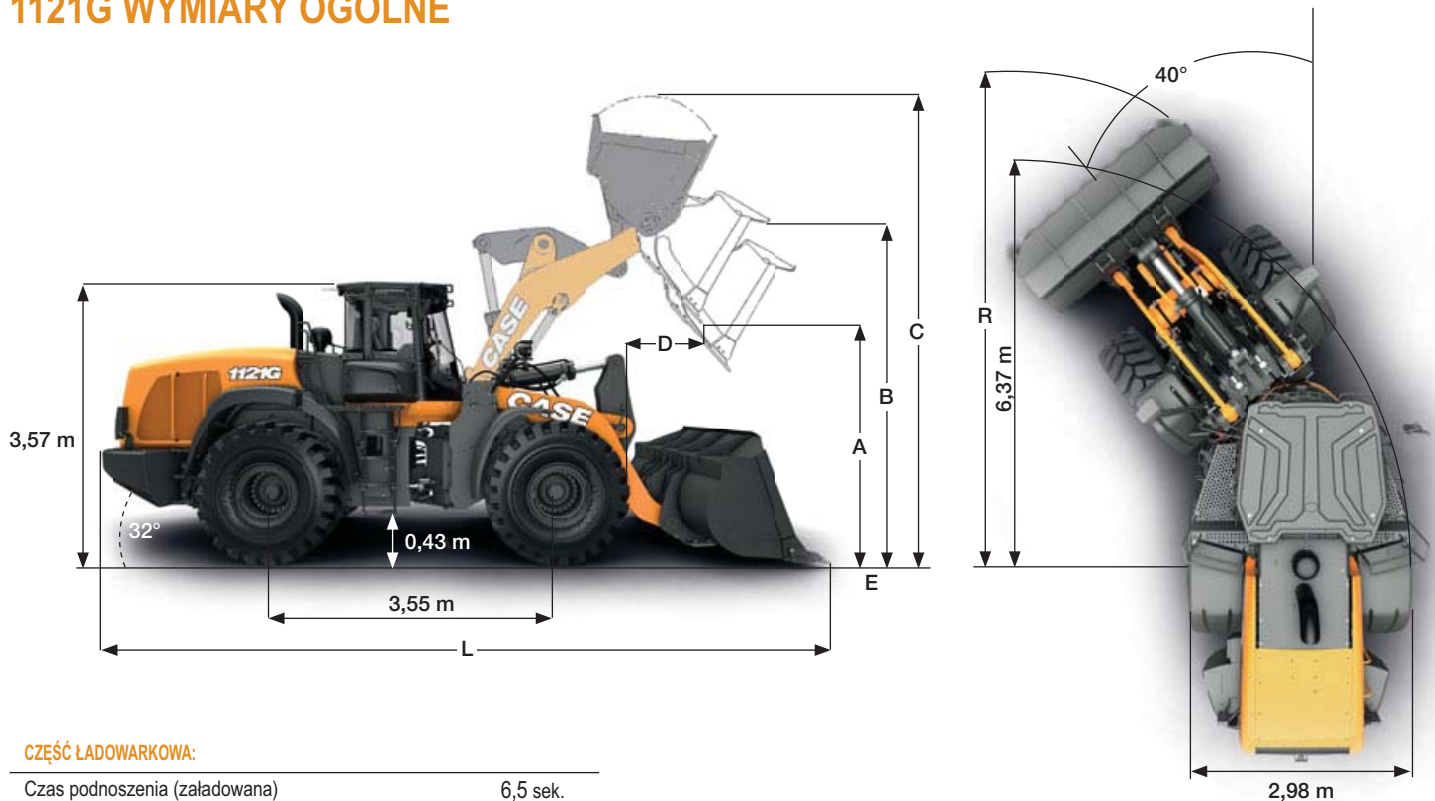


CZĘŚĆ ŁADOWARKOWA:

Czas podnoszenia (załadowana)	6,2 sek.
Czas wysypu (załadowana)	1,3 sek.
Czas opuszczania (pusta)	2,8 sek.
Czas opuszczania (pusta, opadanie swobodne)	2,6 sek.

1021G	Kinematyka ramion Z-bar				Kinematyka ramion Z-bar przedłużonych XR	
	4,4 m ³ dno płaskie		4,2 m ³ dno zaokrąglone		4,2 m ³ dno zaokrąglone	
	z listwą	zęby + segmenty	z listwą	zęby + segmenty	z listwą	zęby + segmenty
Pojemność łyżki (ISO 7546)	m ³	4,4	4,4	4,2	4,2	4,2
Pojemność łyżki przy 110% napelnieniu	m ³	4,8	4,8	4,6	4,6	4,6
Ładowość łyżki	ton	9505	9445	9580	9520	7720
Maks. gęstość materiału (100% stopień napelnienia)	tony/m ³	2,16	2,15	2,28	2,27	1,84
Szerokość zewnętrzna łyżki	m	3,02	3,05	3,17	3,20	3,17
Waga łyżki	kg	2320	2410	2140	2230	2140
Obciążenie wywracające (na wprost)	kg	21890	21770	22040	21910	17920
Obciążenie wywracające - pod kątem 40°	kg	19010	18890	19160	19040	15440
Siła odpajania	kg	19070	19430	20000	20400	20100
Udźwig z poziomu gruntu	kg	23170	23090	23500	23420	18890
A Wysokość wyładunku przy kącie otwarcia 45° i pełnym podniesieniu ramion	m	2,94	2,84	3,06	2,96	3,64
B Wysokość do sworznia obrotu łyżki	m	4,25	4,25	4,25	4,25	4,83
C Całkowita wysokość przy maks. uniesieni ramion – łyżka pełna	m	5,96	5,96	5,85	5,85	6,43
D Zasięg łyżki przy pełnym podniesieniu ramion	m	1,22	1,29	1,29	1,36	1,30
E Głębokość kopania	cm	12	15	12	15	13
L Długość całkowita z łyżką położoną na ziemi	m	9,03	9,17	8,97	9,11	9,49
Długość całkowita bez łyżki	m	7,55	7,55	7,55	7,55	8,00
R Promień skrętu do przedniej krawędzi łyżki	m	7,04	7,09	7,09	7,14	7,34
Maks. kąt zamknięcia łyżki w pozycji do jazdy	°	49°	49°	49°	49°	48°
Kąt otwarcia łyżki przy pełnym podniesieniu ramion	°	48°	48°	53°	53°	50°
Ciążar roboczy maszyny z oponami XHA2 (L3)	kg	25760	25860	25590	25680	26650
Ciążar roboczy maszyny z oponami VSDL (L5)	kg	26960	27060	26790	26880	27850

1121G WYMIARY OGÓLNE



CZĘŚĆ ŁADOWARKOWA:

Czas podnoszenia (załadowana)	6,5 sek.
Czas wysypu (załadowana)	1,4 sek.
Czas opuszczania (pusta)	2,8 sek.
Czas opuszczania (pusta, opadanie swobodne)	2,6 sek.

1121G	Kinematyka ramion Z-bar				Kinematyka ramion Z-bar przedłużonych XR		
	5,0 m ³ dno płaskie		4,8 m ³ dno zaokrąglone		4,8 m ³ dno zaokrąglone		
	z listwą	zęby + segmenty	z listwą	zęby + segmenty	z listwą	zęby + segmenty	
Pojemność łyżki (ISO 7546)	m ³	5,0	5,0	4,8	4,8	4,8	4,8
Pojemność łyżki przy 110% napełnieniu	m ³	5,5	5,5	5,3	5,3	5,3	5,3
Ładowość łyżki	ton	10210	10150	10285	10220	8690	8630
Maks. gęstość materiału (100% stopień napełnienia)	tony/m ³	2,04	2,03	2,15	2,14	1,82	1,81
Szerokość zewnętrzna łyżki	m	3,18	3,20	3,17	3,20	3,17	3,20
Waga łyżki	kg	2450	2540	2250	2340	2250	2340
Obciążenie wywracające (na wprost)	kg	23580	23460	23710	23590	20200	20080
Obciążenie wywracające - pod kątem 40°	kg	20420	20300	20570	20440	17380	17260
Siła odspajania	kg	22330	22750	22210	22630	22420	22870
Udźwig z poziomu gruntu	kg	25600	25500	25740	25640	21620	21510
A Wysokość wyładunku przy kącie otwarcia 45° i pełnym podniesieniu ramion	m	3,12	3,01	3,19	3,09	3,61	3,51
B Wysokość do sworzni obrotu łyżki	m	4,45	4,45	4,45	4,45	4,87	4,87
C Całkowita wysokość przy maks. uniesieni ramion – łyżka pełna	m	6,23	6,23	6,15	6,15	6,56	6,56
D Zasięg łyżki przy pełnym podniesieniu ramion	m	1,17	1,24	1,29	1,37	1,34	1,41
E Głębokość kopania	cm	11	14	11	14	11	14
L Długość całkowita z łyżką położoną na ziemi	m	9,19	9,32	9,20	9,33	9,61	9,74
Długość całkowita bez łyżki	m	7,70	7,70	7,70	7,70	8,11	8,11
R Promień skrętu do przedniej krawędzi łyżki	m	7,17	7,22	7,17	7,22	7,38	7,44
Maks. kąt zamknięcia łyżki w pozycji do jazdy	°	49°	49°	49°	49°	48	48
Kąt otwarcia łyżki przy pełnym podniesieniu ramion	°	45°	45°	50°	50°	50°	50°
Ciężar roboczy maszyny z oponami XHA2 (L3)	kg	28170	28260	27970	28060	28780	28870
Ciężar roboczy maszyny z oponami VSDL (L5)	kg	29370	29460	29170	29260	29980	30070

www.casece.com
EXPERTS FOR THE REAL WORLD
SINCE 1842

CASE
CONSTRUCTION



Form No. 20154PL - MediaCross Firenze - 06/18

CASE CONSTRUCTION EQUIPMENT
INFORMACJE KONTAKTOWE

CNH INDUSTRIAL - UK
First Floor, Barclay Court 2,
Heavens Walk,
Doncaster - DN4 5HZ
UNITED KINGDOM
Tel: 00800 2273 7373

CNH INDUSTRIAL ITALIA SPA
Strada di Settimo, 323
10099 San Mauro Torinese (TO)
ITALIA
Tel: 00800 2273 7373

CNH INDUSTRIAL
DEUTSCHLAND GMBH
Case Baumaschinen
Benzstr. 1-3 - D-74076 Heilbronn
DEUTSCHLAND
Tel: 00800 2273 7373

CNH INDUSTRIAL
MAQUINARIA SPAIN, S.A.
Avda. José Gárate, 11
28823 Coslada (Madrid)
ESPAÑA
Tel: 00800 2273 7373

CNH INDUSTRIAL FRANCE, S.A.
16-18 Rue des Rochettes
91150 Morigny-Champigny
FRANCE
Tel: 00800 2273 7373

CNH INDUSTRIAL POLSKA SP. Z O.O.
ul. Otolińska 25
09-407 Płock
POLSKA
Tel: 00800 2273 7373

UWAGA: Wyposażenie standardowe i opcjonalne może różnić się w zależności od potrzeb i wymogów prawnych danego kraju. Maszyny przedstawione na ilustracjach mogą zawierać wyposażenie opcjonalne. W razie wszelkich wątpliwości należy się skontaktować z Dilerem CASE. Ponadto, firma CNH Industrial zastrzega sobie prawo do wprowadzenia zmian w specyfikacji maszyn z wykluczeniem wszelkich zobowiązań wynikających z wprowadzenia tego typu zmian.

Spełnia wymogi dyrektywy maszynowej 2006/42/WE

CASE
00800-2273-7373

Połączenie z telefonu stacjonarnego jest bezpłatne. Należy sprawdzić u swojego operatora sieci komórkowej, czy naliczone będą opłaty przy połączeniu z telefonem komórkowego.

