

**RADLADER G-SERIE
1021G I 1121G**

CASE

CONSTRUCTION



DIE KOMFORTZONE

www.casece.com

**EXPERTS FOR THE REAL WORLD
SINCE 1842**

RADLADER G-SERIE



EXPERTS FOR THE REAL WORLD SINCE 1842

- 1842** Case wird gegründet.
- 1869** Die erste mobile Dampfmaschine von Case – der Beginn des Straßenbaus.
- 1958** Der W9, der erste Case Radlader mit Allrad-Antrieb wird vorgestellt.
- 1969** Case beginnt mit der Produktion von Kompaktladern.
- 1998** Ride Control Lastschwingungsdämpfung für Baggerlader und Kompaktlader. Auch eine Innovation von Case. Ab 1998 werden Case Radlader mit FPT Motoren ausgerüstet. FPT ist ein marktführendes Unternehmen für die Entwicklung und Fertigung innovativer Antriebe für Nutzfahrzeuge.

DAS ERBE EINE TRADITION VON WEGWEISENDEN INNOVATIONEN



- 2001** Das exklusive, in der Fahrzeugmitte montierte Kühlsystem im Box-Design garantiert höhere Zuverlässigkeit, eine geringere Verschmutzung der Kühler und größere Nutzlasten.
- 2011** CASE bietet als erster Baumaschinenhersteller ein 5-Gang-Getriebe mit Lock-Up Funktion an.
- 2012** CASE macht einen großen Schritt bei der Reduktion von Abgas- Emissionen und stellt als erster Hersteller sein gesamtes Radladerprogramm auf Tier 4 Interim Motoren um (EU Stufe IIIB).
- 2015** CASE Radlader erfüllen die Vorgaben der Abgasnorm Tier 4 Final (EU Stufe IV).*
- 2017** Die neue G-Serie wird vorgestellt.

* nur in Ländern mit Abgasnorm

RADLADER G-SERIE



HÖCHSTE EFFIZIENZY

Ohne Abgasrückführung oder Partikelfilter

Die Motoren wurden von unserer vielfach ausgezeichneten Konzernschwester FPT Industrial entwickelt und produziert. FPT fertigt über 500.000 Motoren pro Jahr und lieferte die Motoren für verschiedene Weltrekorde.

Das konzernintern entwickelte Design vereint fortschrittliche Technologien, die für den Einsatz in Nutzfahrzeugen und Agrarmaschinen entwickelt wurden, mit individuellen Lösungen für den Off-Road-Einsatz.

Der Reihen-Sechszylinder Cursor 9 hat einen Hubraum von 8,7 Litern und wurde mit dem Ziel besonderer Effizienz und Zuverlässigkeit entwickelt. Er verfügt dabei über ein beeindruckendes Leistungsangebot.

- Die Luftansaugung wird durch einen Turbolader mit Ladeluftkühlung verbessert.
- Die Mehrfacheinspritzung liefert das beste Drehmoment in der Geräteklasse bei niedrigen Motordrehzahlen.
- Das System arbeitet ohne Abgasrückführung (EGR): Für die Verbrennung wird 100 % Frischluft verwendet. Es wird kein Dieselpartikelfilter und kein zusätzliches Kühlsystem benötigt.

Unsere Motoren sind so zuverlässig, dass Sie in den Booten der Französischen Seenot-Rettungsgesellschaft eingesetzt werden. Welche bessere Garantie könnte man verlangen?





NIEDRIGE EMISSIONEN

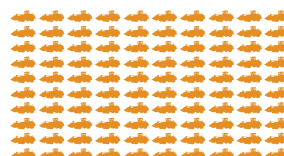
ohne Partikelfilter

Mit der HI-eSCR Abgasnachbehandlung erfüllt die FPT Technik die Emissionsvorgaben gemäß EU Stufe IV (Tier 4 final). Ein großer Schritt in Richtung reinere Luft. Bei dieser Technologie werden weniger Komponenten verwendet und an die Qualität des Motoröls werden keine besonderen Anforderungen gestellt. Es wird kein Partikelfilter (DPF) oder ein zusätzliches

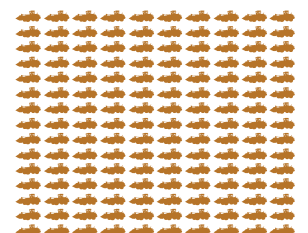
Kühlsystem benötigt. Aus diesem Grund kann der Motorraum sehr kompakt gestaltet werden, was wiederum eine ausgezeichnete Sicht nach hinten ermöglicht. Außerdem erreicht die maximale Temperatur des HI-eSCR Systems nur 500° Celsius, das sind 200 Grad weniger als die maximale Temperatur eines Partikelfilters.



1996: EU Stufe I
US Tier 1



2011: EU Stufe IIIB
US Tier 4 interim

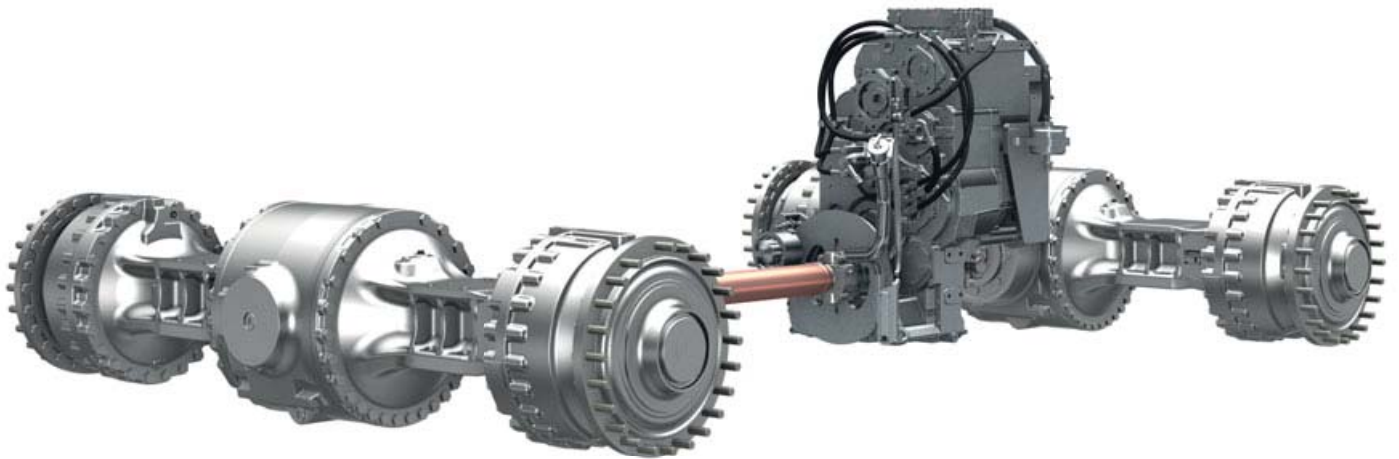


2015: EU Stufe IV
US Tier 4 final

HI-eSCR

Es würde sechs Monate dauern, bis ein Tier 4 final Radlader mit HI-eSCR-Technik die gleiche Menge an Stickstoffoxid produziert hat, wie sie ein Tier 1 Radlader an einem Tag ausstößt.

RADLADER G-SERIE



HOHE ZUVERLÄSSIGKEIT CASE Heavy-Duty Achsen

Die Heavy Duty Achsen sind robuster, größer und durch ihr dreiteiliges Gehäuse einfacher zu warten. Nasse Lamellenbremsen aus widerstandsfähiger Sinterbronze befinden sich in den Radnaben. Unsere Heavy-Duty Achsen sind für L5 Reifen oder Vollgummireifen für den Einsatz auf sehr abrasivem Material ausgelegt. Vollgummireifen können ab Werk bestellt werden. Metallabdichtungen zwischen Achse und Radnabe bieten einen zuverlässigen Schutz vor eindringendem Wasser und Schmutzteilchen auch bei niedrigen Temperaturen.

Die Vorteile von CASE Heavy-Duty Achsen sind dabei:

- 20-30% geringerer Reifenverschleiß aufgrund schlupffreier Kraftübertragung.
- Reduzierter Kraftstoffverbrauch aufgrund fehlender Reibung im Differential.
- Geringere Standzeiten bei der Wartung aufgrund von weniger beweglichen Bauteilen in den offenen Differentialen.



ACHSEN UND DIFFERENTIALE EFFIZIENZ TRIFFT PRODUKTIVITÄT



KOSTENEINSPARUNGEN

Sperrdifferential mit automatischer 100% Verriegelung

Bei offenen Differentialen wird keine Reibung erzeugt, um den Schlupf der Räder zu reduzieren. Daraus resultieren ein geringerer Verschleiß der Reifen und ein geringerer Energieverlust bei der Kraftübertragung. Mit der 100% Auto-Lock Sperre wird 100% des verfügbaren Drehmoments auf die Räder übertragen, um eine maximale Traktion zu erreichen.



Ladespiel auf weichem Boden		Kurvenfahrt auf festem Boden	
<p>Mit Selbstsperrdifferential</p> <ul style="list-style-type: none"> - 70% der Antriebskraft werden auf die Reifen übertragen - automatische Regelung 	<p>Mit 100% Sperre (option):</p> <ul style="list-style-type: none"> - 100% der Antriebskraft wird auf die Räder übertragen - automatische oder manuelle Aktivierung 	<p>Mit Selbstsperrdifferential:</p> <p>Automatische Schlupfregelung greift ein:</p> <ul style="list-style-type: none"> - Interner Kraftverlust und Reibung - Höherer Reifenverschleiß 	<p>Mit 100% Sperre (option):</p> <p>Keine Schlupfregelung (Offenes Differential)</p> <ul style="list-style-type: none"> - Kein Kraftverlust - Geringerer Reifenverschleiß

RADLADER G-SERIE

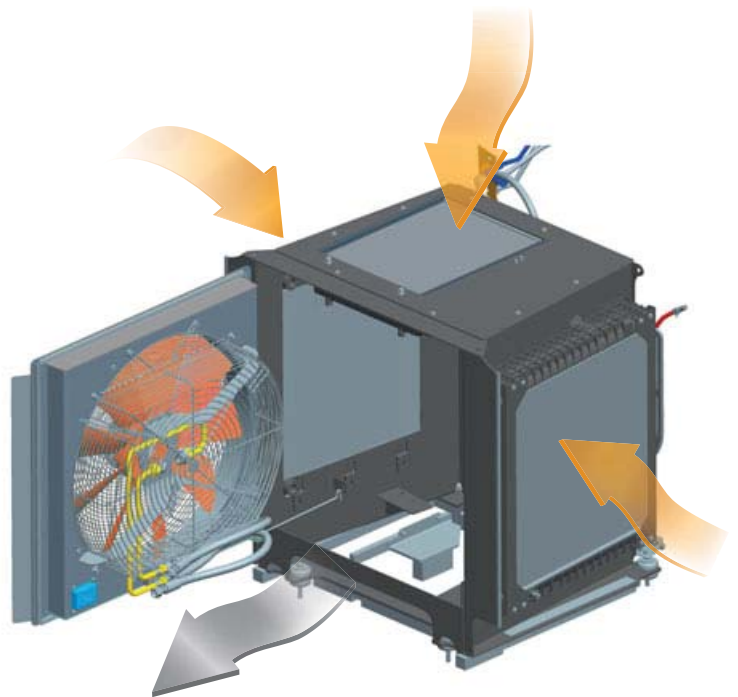


HOHE ZUVERLÄSSIGKEIT

Die CASE Cooling Box

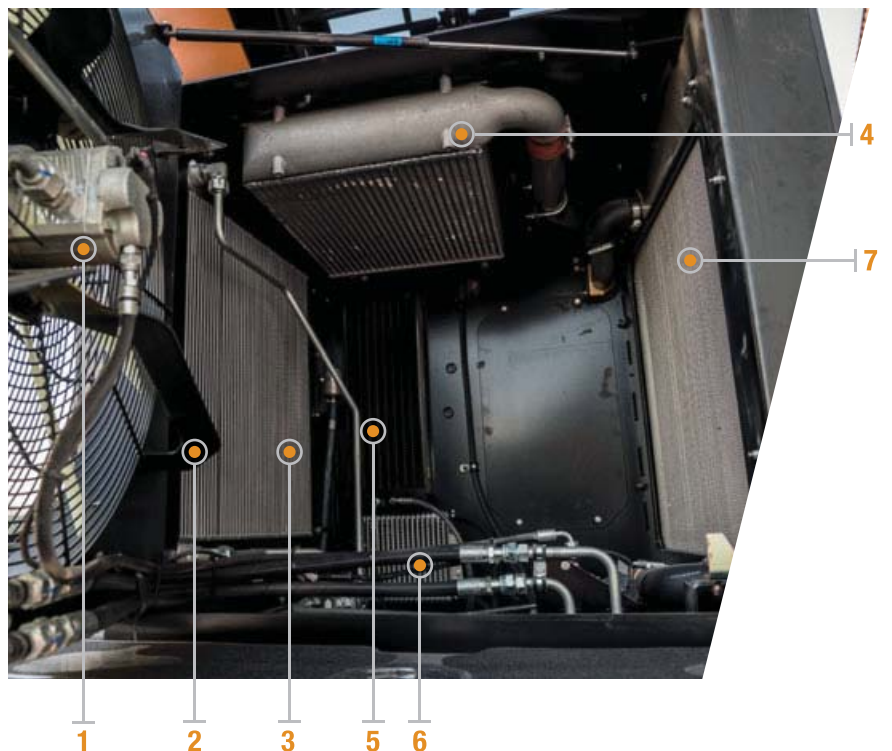
Das einzigartige Design der CASE Cooling Box bei der fünf Kühler in der Form eines Würfels angeordnet sind, anstatt sich gegenseitig zu überlappen, garantiert einen konstanten Strom frischer und sauberer Luft von oben und den beiden Seiten. Dadurch ergibt sich eine konstante Kühlmitteltemperatur.

Die Konstruktion des Würfels bietet einen einfachen Zugang zu allen Kühlern und erleichtert eine effektive und schnelle Reinigung und bessere Wartung. Dabei ist jeder Kühler separat zugänglich. Dadurch können zusätzliche Reinigungsvorgänge problemlos manuell erledigt werden.



CASE COOLING BOX DETAILS

1. Umkehrlüfter mit variabler Drehzahl
2. Hydrauliköl-Kühler
3. Getriebeöl-Kühler
4. Turbolader-Ladeluftkühler
5. Kondensator der Klimaanlage
6. Kraftstoff-Kühler
7. Motor-Kühler



DIE CASE COOLING BOX FRISCHLUFT FÜR DEN MOTOR



WENIGER WARTUNGSAUFWAND

CASE Cooling Box

- An staubigen Einsatzorten wie Sandgruben und Steinbrüchen ist die Reinigung der Kühler normalerweise sehr zeitraubend. Nicht so bei CASE Radladern mit der CASE Cooling Box.
- Die konstante Temperatur der Kühlmittel maximiert die Kühlleistung und schützt die Achsen. Sie sorgt so für eine höhere Zuverlässigkeit, die durch die einfache Wartung und die langen Serviceintervalle zusätzlich verbessert wird.



HOHE ZUVERLÄSSIGKEIT

Luftfilter mit Staubauswerfer

Alle Radlader vom Typ 1021G und 1121G sind mit Luftfiltern mit integriertem Staubauswerfer ausgerüstet: Mit Hilfe der Abgasströmung im Auspuffsystem entsteht ein Sog, der über eine Verbindungsleitung Staub aus dem Vorabscheider des Luftfilters entfernt. Dieses System verbessert die Leistung der Maschine und ihre Zuverlässigkeit an staubbelasteten Einsatzorten.



RADLADER G-SERIE



MAXIMALER KOMFORT FÜR DEN FAHRER



HERVORRAGENDE SICHT

Sicht nach vorn

- Die einteilige Frontscheibe bietet einen ungehinderten Blick auf den vorderen Arbeitsbereich.

Sicht nach hinten

- Mehrere konvexe Rückspiegel, eine Rückfahrkamera, eine schlanke Motorhaube und eine beheizte Heckscheibe garantieren eine optimale Sicht auf den rückwärtigen Arbeitsbereich.

Sichtverhältnisse bei Nachteinsätzen

- Die LED-Beleuchtung ist so effektiv, dass man kaum einen Unterschied zwischen Tag- und Nachteinsätzen feststellen kann.



OPTIMALER SCHUTZ FÜR DEN FAHRER

Lärm- und Vibrationen

- Der hochwertige Fahrersitz verfügt über eine aktive Federung mit automatischer, elektronischer Gewichtseinstellung. Das dynamische Dämpfungssystem fängt zuverlässig niederfrequente Stöße auf. Im Zusammenspiel mit der auf Stoßdämpfern gelagerten Kabine und der weit nach hinten verlagerten Position des Motors wird die Belastung des Fahrers durch Lärm und Vibrationen erheblich reduziert.
- Der Geräuschpegel in der Kabine beträgt gerade einmal 68-69 dB(A).

Kabinenbelüftung

- Die neue Filteranlage hat einen extra hohen Wirkungsgrad, 99% aller Partikel werden zurückgehalten. Dabei wurde die Staub- Aufnahmekapazität der Filter verbessert und die Wechselintervalle sind nun deutlich länger. Für den Einsatz an besonders belasteten Einsatzorten können zusätzliche HEPA (High Efficiency Particulate Air Filter) oder Aktivkohlefilter eingebaut werden.

Zugang zur Kabine

- Der Einstieg ist durch verbesserte Geländer und Handgriffe noch einfacher und sicherer geworden.

BEDIENKOMFORT



Fahrersitz und Steuerelemente

- Die am Fahrersitz angebrachten Armstützen erlauben eine präzisere Steuerung und bieten zusätzlichen Komfort. Die Proportionalsteuerung für die 3. und 4. hydraulische Funktion wurde in die Joysticks integriert.
- Neue Joystick- Lenkung: Der Fahrer bedient zwei gleich große Bedienhebel wie bei einem Bagger. Die Arbeit ist dadurch weniger ermüdend.
- Der gefederte Fahrersitz verfügt über eine Sitzheizung, die an kühlen Tagen für einen angenehmen Start in den Arbeitstag sorgt.

Benutzeroberfläche

- Das großzügige 8-Zoll Display bietet eine intuitive Navigation durch die wichtigsten Maschineninformationen und Einstellungen.
- Die Feisprechanlage verfügt über ein integriertes Mikrofon, das über Bluetooth mit dem Handy verbunden werden kann.

Nützliche Bordausrüstung

- Die elektrische Kühlbox hält Lebensmittel den ganzen Tag lang frisch.
- Verschiedene Staufächer bieten bequeme Ablagemöglichkeiten für Dokumente, Getränke und persönliche Gegenstände.

WARTUNG

WAR NOCH NIE SO SCHNELL UND EINFACH



SICHERE UND EINFACHE WARTUNG

Service vom Boden aus

- Einteilige, elektrisch betriebene Motorhaube
Die Position des Motors im Heck der Maschine und eine einfach zu öffnende elektrisch betriebene Motorhaube bieten einen schnellen Zugang zu den Wartungspunkten. Für den Fremdstart bei schwacher Batterie sind entsprechende Startkabel verfügbar.
- Einfache tägliche Routine-Checks
Eine schnelle Überprüfung der Füllstände kann vom Boden aus erfolgen.
- Höhere Sicherheit
Alle wichtigen Wartungspunkte und Filter sind vom Boden aus erreichbar. Die tägliche Durchsicht kann so schnell und effizient durchgeführt werden. so you can carry out your daily maintenance safely and efficiently.



Der Kraftstoff-Filter und die Schaugläser sind von beiden Seiten zugänglich. Alle anderen Filter befinden sich hinter dem rechten Aufstieg



Der Luftfilter lässt sich problemlos ausbauen und Staub wird durch den Auspuff angesaugt und ausgeworfen.



Elektrisch öffnende Motorhaube und Batterie-Hauptschalter. Anschlüsse für den Fremdstart.



OPTIMIERTES FRONTLADERDESIGN HÖHERER RÜCKKIPPWINKEL - MEHR PRODUKTIVITÄT



SCHNELLE ARBEITSSPIELE

Höhere Produktivität

Mit den beiden Modellen 1021G und 1121G haben wir einen großen Schritt in Richtung kürzerer Ladezyklen erreicht. Das Ergebnis ist eine höhere Ladeleistung pro Stunde bei weniger Kraftstoffverbrauch:

- Für den Start aus dem Stand und das Anheben der Schaufel brauchen die beiden Radlader eine Distanz von gerade einmal 11 Metern.
- Klassenbeste Losbrechkräfte ermöglichen schnellere Arbeitsspiele
- Das Hydrauliksystem erlaubt ein Anheben und simultanes Kippen der Ausrüstung ohne die Hubgeschwindigkeit zu verringern.

DIE WICHTIGSTEN GRÜNDE FÜR EINEN RADLADER DER G-SERIE



GESCHÜTZTE FAHRERKABINE

- Überdruckkabine mit hervorragender Luftfiltration
- Niedrige Geräusch- (69 dB) und Vibrationspegel.
- Bequemer und sicherer Zugang



KLASSENBESTE RUNDUMSICHT

- Eine einteilige Frontscheibe, eine äußerst effektive Beleuchtung, konvexe Rückspiegel und eine Rückfahrkamera bieten 24 Stunden am Tag optimale Sicht



SCHNELLE ARBEITSSPIELE

- Klassenbeste Losbrechkräfte
- Simultane Hub- und Kippbewegungen bei konstanter Arbeitsgeschwindigkeit
- Schnellere Hubbewegungen für schnellere Ladevorgänge



SICHERE UND EINFACHE WARTUNG

- Zentral gruppierte Ablassventile für eine rationelle Wartung





KOMFORT DER EXTRAKLASSE

- am Sitz montierte, mitschwingende Joysticks
- 8 Zoll Premium-Farbdisplay
- Freisprechanlage
- Zahlreiche Staufächer
- Premium-Komfortsitz mit aktiver 3D-Federung



HOHE EFFIZIENZ

- Hi-eSCR garantiert ein hohes Leistungsangebot bei exzellenter Kraftstoffeffizienz und hoher Zuverlässigkeit



HOHE ZUVERLÄSSIGKEIT

- Heavy-Duty Achsen
- Differentialsperre mit 100% Verriegelung
- Einzigartiges Kühlsystem im Würfeldesign
- maximale Reinigung der Ansaugluft dank Ejektorfilter

TELEMATIK PLANUNG UND KONTROLLE

CASE[®]
CONSTRUCTION

SiteWatch[™]

Und so funktioniert's:

Beim Fleet Connect-Telematiksystem von CASE wird in jede Maschine ein Hochleistungsmodem eingebaut, das die Maschinendaten mit den entsprechenden GPS Satellitendaten verknüpft. Diese Daten werden anschließend per Mobilfunk an das CASE-Telematik-Webportal übermittelt.

Nutzen Sie alle Vorteile einer zentralen Fuhrparkkontrolle

Optimierung der Verfügbarkeit

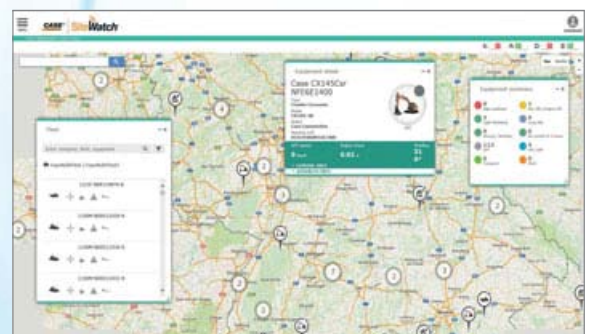
- Mit SiteWatch können Sie Reserveeinheiten und nicht ausgelastete Maschinen an allen Standorten identifizieren.
- Sie können Einheiten an die Einsatzorte mit dem höchsten Bedarf umdisponieren.
- Die Vorausplanung der Wartung wird einfacher, da die aktuellen Betriebsstunden stets abrufbar sind.
- Nutzen Sie die Vorteile von SiteWatch für alle Maschinen im Bestand: SiteWatch kann auch in Maschinen anderer Hersteller installiert werden.

Senkung der Betriebskosten

- Mit der Möglichkeit, den Kraftstoffverbrauch verschiedener Maschinentypen zu vergleichen, sind Sie in der Lage, immer die passende Maschine einzusetzen.
- Mit geplanten und gruppierten Wartungseinsätzen sparen Sie Zeit und Transportkosten.
- Optimierte Verfügbarkeit und sinkende Wartungskosten: Durch das Wartungsmanagement werden Sie beispielsweise informiert, wenn der Motor einen neuen Kraftstofffilter braucht und vermeiden so ungeplante Ausfälle.
- Sie können die Leistung Ihrer Maschinen an verschiedenen Einsatzorten vergleichen.
- Ihre Maschinen laufen ausschließlich während der geplanten Arbeitszeit. Sie können die Maschinen so programmieren, dass nachts oder am Wochenende eingeschaltete Maschinen gemeldet werden.

Erhöhte Sicherheit

- Diebstahlschutz mit Hilfe des Geo-Ortungssystems.
- Mit Hilfe der Geofencing-Funktion können Sie ihre Maschinen "virtuell einzäunen", egal wo diese sich gerade befinden.
- Im Alarmfall werden Sie per E-Mail benachrichtigt.
- Ein Erschütterungssensor meldet unbefugte Benutzung bereits bevor eine Maschine unbefugt gestartet wird.



TECHNISCHE DATEN

MOTOR

	1021G	1121G
FPT motor _____	Modell Cursor 9	
Zylinder _____	6	
Hubraum (l) _____	8,7	
Luftansaugung _____	Turbolader mit Luft-zu-Luft-Kühlung. Es wird kein EGR Ventil verwendet. Für die Verbrennung wird nur Frischluft verwendet. Es wird kein zusätzliches Kühlsystem benötigt.	
Einspritzung _____	Common-Rail	
Mehrfacheinspritzung _____		
Abgasnachbehandlung _____	HI-eSCR (DOC + SCR).	
Emissionsstufe _____	Entspricht EU Stufe IV und US Tier 4 final	
Max. Motorleistung (kW/ps) _____	239 / 320	259 / 347
(@ rpm) _____	1800	1800
(SAE J1995 / ISO 14396)		
Max. Drehmoment (Nm) _____	1479	1604
(@ rpm) _____	1100	1100
(SAE J1349)		

GETRIEBE

4-Gang PowerShift
4x4 Antrieb mit Auto-Shift Funktion und intelligenter Kupplungssteuerung (ICCO=Intelligent Clutch Cut Off)

	7	7
Vorwärts 1. Gang (km/h) _____	13	12
Vorwärts 2. Gang (km/h) _____	19	18
Vorwärts 3. Gang (km/h) _____	38	38
Vorwärts 4. Gang (km/h) _____	7	7
Rückwärts 1. Gang (km/h) _____	13	13
Rückwärts 2. Gang (km/h) _____	27	26
Rückwärts 3. Gang (km/h) _____		

ACHSEN UND DIFFERENTIAL

Pendelwinkel der Hinterachse _____	24°
Heavy Duty Achsen ZF _____	mit 100% Verriegelung an der Vorderachse
Standard Achsen ZF _____	mit offenen Differentialen

REIFEN

Reifen _____	26.5R25
--------------	---------

BREMSEN

Betriebsbremse _____	Wartungsfreie, selbst nachstellende, nasse 4-fach Scheibenbremse
Friktionsfläche(m ² /Nabe) _____	0,74
Feststellbremse _____	auf alle 4 Räder wirkend, automatisch mit Motor aus aktiviert
Friktionsfläche (cm ²) _____	82

HYDRAULIK

	1021G	1121G
Steuerventile _____	Rexroth, Load Sensing Hydraulik im geschlossenen Kreislauf Hauptventil mit 3 Sektionen	
Lenkung _____	Hydraulische Orbitrol Steuerung mit Prioritätsventil.	
Automatikfunktionen _____	Schaufelfunktion „Return-to-dig“	
Boom Return-to-travel, Boom Auto-lift.		
Steuerung _____	Vorsteuervorrichtung mit einem Joystick oder zwei Hebeln.	
Pumpentyp _____	Tandem-Verstellpumpe.	
(l/min) _____	352	380
(@ rpm) _____	2000	2000

ZUSÄTZLICHER HYDRAULIK - KREISLAUF

Max. Durchfluss (l/min) _____	260	260
Max. Druck (bar) _____	224	224

FÜLLMENGEN

Kraftstofftank (l) _____	459	459
AdBlue tank (kontinuierlich beheizt von Motorkühlmittel) (l) _____	65	65
Kühlsystem (l) _____	57	57
Motoröl (l) _____	26	26
Hydrauliköltank (l) _____	134	134
Gesamte Ölmenge der Hydraulikanlage (l) _____	250	250
Vorder- und Hinterachsen (l) _____	68	68
Getriebeöl (l) _____	45	45

KABINENSCHUTZ

Schutz vor herabfallenden Gegenständen (FOPS) _____	ISO EN3449
Protection against roll over (ROPS) _____	ISO EN13510

GERÄUSCH- UND VIBRATIONSPEGEL

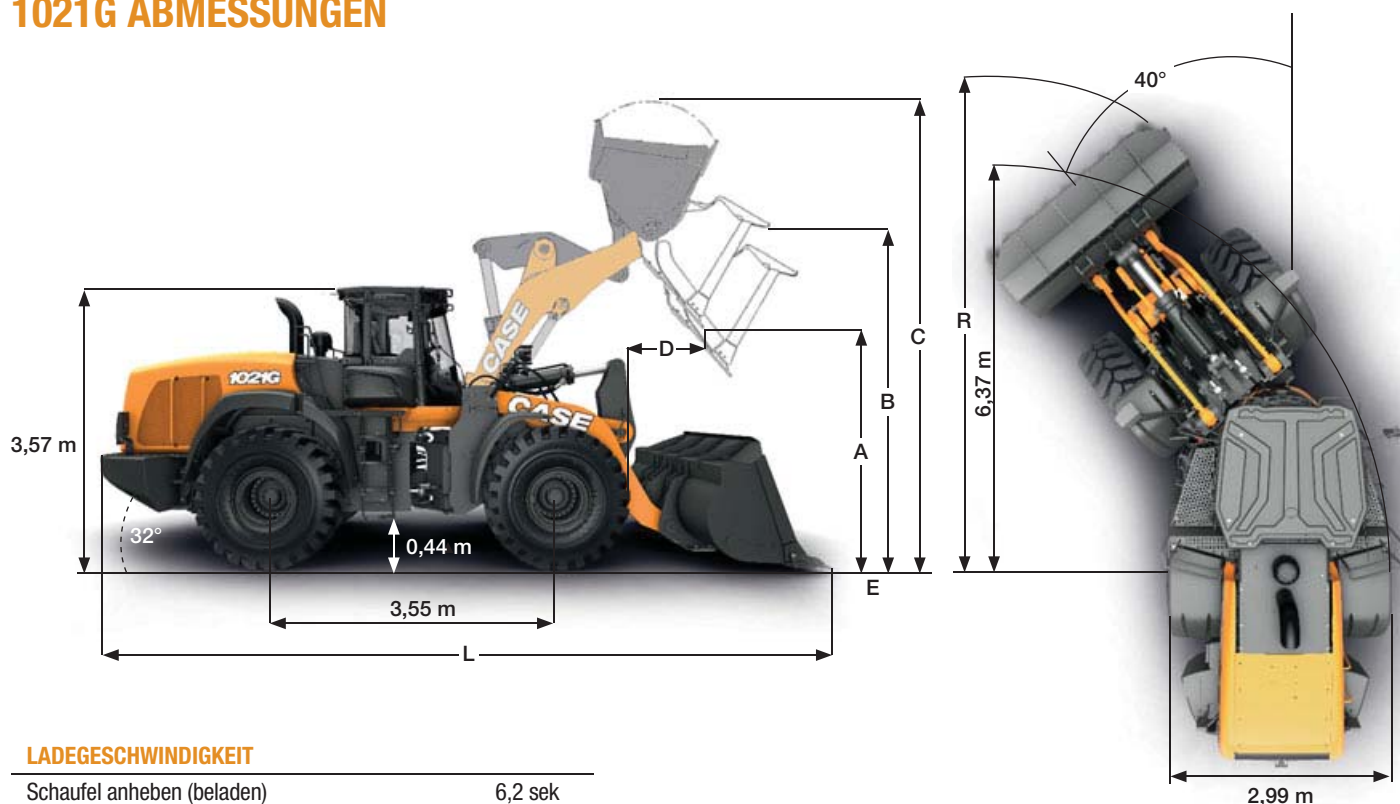
In der Kabine - LpA (dB) _____ (ISO 6396: 2008)	69	69
Überrollschutz - LwA (dB) _____ (2000/14/EC)	105	104
Vibrationen _____	Fahrersitz entspricht den Anforderungen der ISO 7096:2000. Die übertragenen Vibrationen überschreiten 0,5 m/s ² nicht.	

ELEKTRISCHES SYSTEM

24 V. Batterien: 2 x 12 V. Lichtmaschine r (A) _____	120
--	-----

G-SERIES RADLADER

1021G ABMESSUNGEN

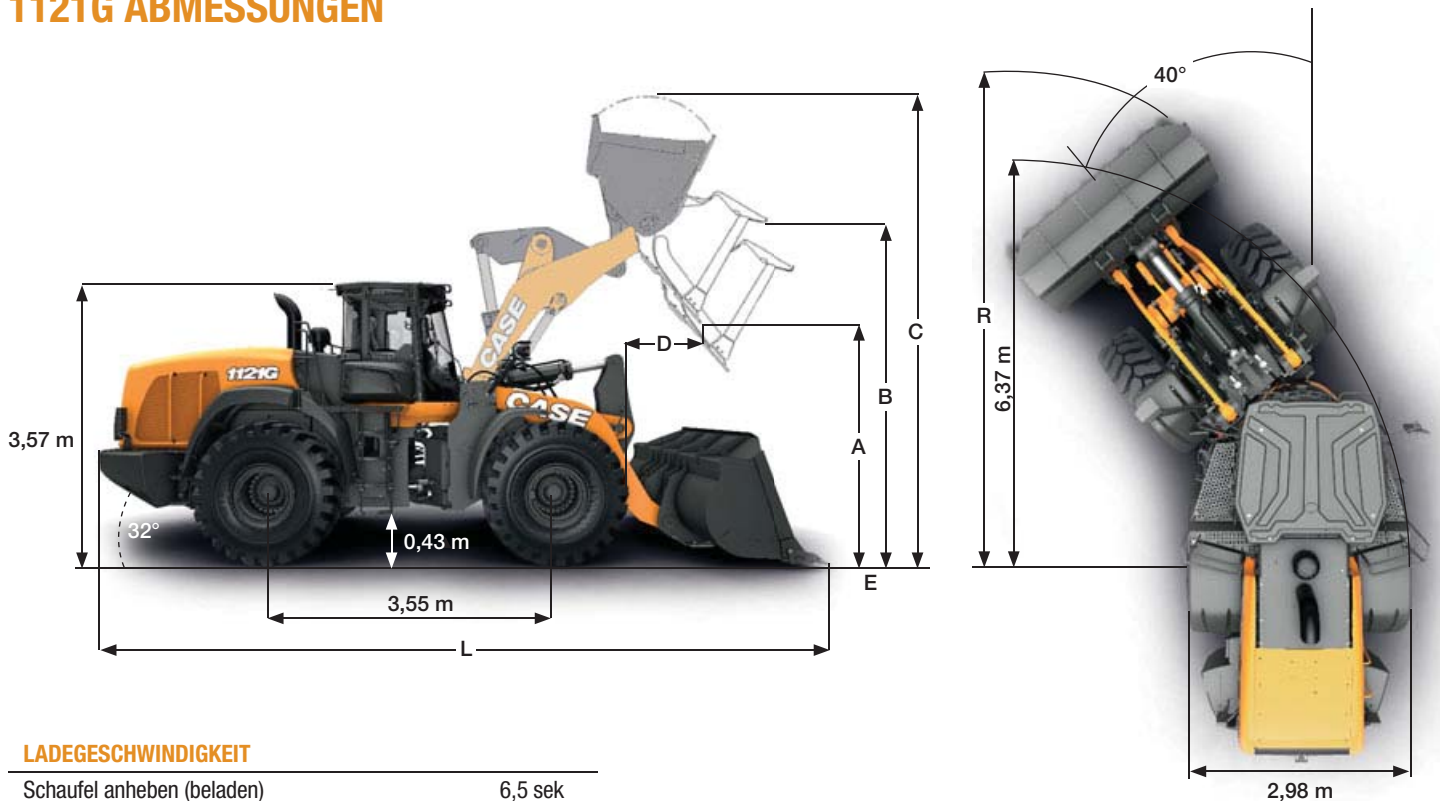


LADEGESCHWINDIGKEIT

Schaufel anheben (beladen)	6,2 sek
Schaufel auskippen (beladen)	1,3 sek
Schaufel absenken (leer, power down)	2,8 sek
Schaufel absenken (leer, float down)	2,6 sek

1021G	Z-Kinematik				XR-Version		
	4,4 m ³		4,2 m ³		4,2 m ³		
	Direktanbau / gerader Boden		Direktanbau / gerader Boden		Direktanbau / gerader Boden		
	Schneide	Zähnen	Schneide	Zähnen	Schneide	Zähnen	
Schaufel-Volumen (ISO 7546)	m ³	4,4	4,4	4,2	4,2	4,2	4,2
Schaufel-Volumen bei 110% Füllfaktor	m ³	4,8	4,8	4,6	4,6	4,6	4,6
Gesamtlänge ohne Schaufel	ton	9505	9445	9580	9520	7720	7660
Max, Materialdichte	ton/m ³	2,16	2,15	2,28	2,27	1,84	1,82
Schnittbreite Schaufel-Außenkante	m	3,02	3,05	3,17	3,20	3,17	3,20
Schaufelgewicht	kg	2320	2410	2140	2230	2140	2230
Kipplast, gerade (SAE)	kg	21890	21770	22040	21910	17920	17800
Kipplast, geknickt 40° (SAE)	kg	19010	18890	19160	19040	15440	15320
Ausbrechkraft	kg	19070	19430	20000	20400	20100	20630
Hubkraft in Bodenhöhe	kg	23170	23090	23500	23420	18890	18790
A Ausschütthöhe 45° bei voller Reichhöhe	m	2,94	2,84	3,06	2,96	3,64	3,55
B Schaufeldrehpunkt	m	4,25	4,25	4,25	4,25	4,83	4,83
C Gesamthöhe	m	5,96	5,96	5,85	5,85	6,43	6,43
D Schaufelreichweite bei voller Arbeitshöhe	m	1,22	1,29	1,29	1,36	1,30	1,37
E Einstichtiefe	cm	12	15	12	15	13	15
L Gesamtlänge mit abgelegter Schaufel	m	9,03	9,17	8,97	9,11	9,49	9,63
Gesamtlänge ohne Schaufel	m	7,55	7,55	7,55	7,55	8,00	8,00
R Wenderadius über Schaufelkante	m	7,04	7,09	7,09	7,14	7,34	7,40
Rückrollwinkel der Schaufel	°	49°	49°	49°	49°	48°	48°
Auskippwinkel bei voller Arbeitshöhe	°	48°	48°	53°	53°	50°	50°
Einsatzgewicht mit XHA2 (L3) Reifen	kg	25760	25860	25590	25680	26650	26740
Einsatzgewicht mit VSDL (L5) Reifen	kg	26960	27060	26790	26880	27850	27940

1121G ABMESSUNGEN



LADEGESCHWINDIGKEIT

Schaufel anheben (beladen)	6,5 sek
Schaufel auskippen (beladen)	1,4 sek
Schaufel absenken (leer, power down)	2,8 sek
Schaufel absenken (leer, float down)	2,6 sek

1121G	Z-Kinematik				XR-Version		
	5,0 m ³ Direktanbau / gerader Boden		4,8 m ³ Direktanbau / gerader Boden		4,8 m ³ Direktanbau / gerader Boden		
	Schneide	Zähnen	Schneide	Zähnen	Schneide	Zähnen	
Schaufel-Volumen (ISO 7546)	m ³	5,0	5,0	4,8	4,8	4,8	4,8
Schaufel-Volumen bei 110% Füllfaktor	m ³	5,5	5,5	5,3	5,3	5,3	5,3
Gesamtlänge ohne Schaufel	ton	10210	10150	10285	10220	8690	8630
Max, Materialdichte	ton/m ³	2,04	2,03	2,15	2,14	1,82	1,81
Schnittbreite Schaufel-Außenkante	m	3,18	3,20	3,17	3,20	3,17	3,20
Schaufelgewicht	kg	2450	2540	2250	2340	2250	2340
Kipplast, gerade (SAE)	kg	23580	23460	23710	23590	20200	20080
Kipplast, geknickt 40° (SAE)	kg	20420	20300	20570	20440	17380	17260
Ausbrechkraft	kg	22330	22750	22210	22630	22420	22870
Hubkraft in Bodenhöhe	kg	25600	25500	25740	25640	21620	21510
A Ausschütthöhe 45° bei voller Reichhöhe	m	3,12	3,01	3,19	3,09	3,61	3,51
B Schaufeldrehpunkt	m	4,45	4,45	4,45	4,45	4,87	4,87
C Gesamthöhe	m	6,23	6,23	6,15	6,15	6,56	6,56
D Schaufelreichweite bei voller Arbeitshöhe	m	1,17	1,24	1,29	1,37	1,34	1,41
E Einstichtiefe	cm	11	14	11	14	11	14
L Gesamtlänge mit abgelegter Schaufel	m	9,19	9,32	9,20	9,33	9,61	9,74
Gesamtlänge ohne Schaufel	m	7,70	7,70	7,70	7,70	8,11	8,11
R Wenderadius über Schaufelkante	m	7,17	7,22	7,17	7,22	7,38	7,44
Rückkippwinkel der Schaufel	°	49°	49°	49°	49°	48°	48°
Auskippwinkel bei voller Arbeitshöhe	°	45°	45°	50°	50°	50°	50°
Einsatzgewicht mit XHA2 (L3) Reifen	kg	28170	28260	27970	28060	28780	28870
Einsatzgewicht mit VSDL (L5) Reifen	kg	29370	29460	29170	29260	29980	30070

www.casece.com

EXPERTS FOR THE REAL WORLD
SINCE 1842

CASE
CONSTRUCTION



Form No. 20154DE - MediaCross Firenze - 04/17

CASE CONSTRUCTION EQUIPMENT
IHR KONTAKT ZU UNS:

CNH INDUSTRIAL - UK
First Floor, Barclay Court 2,
Heavens Walk,
Doncaster - DN4 5HZ
UNITED KINGDOM
Tel: 00800 2273 7373

CNH INDUSTRIAL ITALIA SPA
Strada di Settimo, 323
10099 San Mauro Torinese (TO)
ITALIA
Tel: 00800 2273 7373

CNH INDUSTRIAL
DEUTSCHLAND GMBH
Case Baumaschinen
Benzstr. 1-3 - D-74076 Heilbronn
DEUTSCHLAND
Tel: 00800 2273 7373

CNH INDUSTRIAL
MAQUINARIA SPAIN, S.A.
Avda. José Gárate, 11
28823 Coslada (Madrid)
ESPAÑA
Tel: 00800 2273 7373

CNH INDUSTRIAL FRANCE, S.A.
16-18 Rue des Rochettes
91150 Morigny-Champigny
FRANCE
Tel: 00800 2273 7373

ANMERKUNG: Die als Standard- und als Option erhältlichen Ausrüstungen können je nach Anfrage oder gesetzlichen Sonderbestimmungen im jeweiligen Land variieren. Die Bilder können nicht serienmäßig erhältliche oder nicht erwähnte Geräte zeigen. Außerdem behält sich die Firma CNH Industrial das Recht zur Änderung der Maschinenspezifikationen ohne Vorankündigung vor und dies ohne jegliche Verpflichtung, die durch diese Änderungen entstehen könnten.

Entspricht der geänderten Richtlinie 2006/24/CE

CASE
00800-2273-7373

Der Anruf aus dem Festnetz ist gebührenfrei. Bei Anruf aus dem Mobilnetz können Gebühren anfallen - erfragen Sie etwaige Kosten vorab bei Ihrem Anbieter. Falls Sie Probleme bei der Anwahl der gebührenfreien Nummer haben sollten, empfehlen wir Ihnen den Anruf unter der kostenpflichtigen Rufnummer +49(0)6951709325.