

Kompaktklasse

Wacker Neuson Allraddumper
1001 • 1501 • 1601_{2WD} • 2001



**WACKER
NEUSON**

**Kraftvoll, wendig, kompakt
und besonders geländegängig.**
Nutzlasten von 1000 bis 2000 kg:
Je geländegängiger der Dumper,
desto wirtschaftlicher die Wege.

**Die Allraddumper von Wacker Neuson „machen Volumen“.
In kürzester Zeit.**

Allradkompetenz und ein höchst praktisches Verständnis für die Optimierung der Bauprozesse bilden die Grundlage für die robuste und produktive Dumper-Technik von Wacker Neuson.

Der vermehrte Einsatz der Dumper hat in den letzten Jahren den Arbeitsfluss auf den Baustellen höchst positiv geprägt.

Jetzt prägt Wacker Neuson ihren Wert für eine zukunftssichere Wirtschaftlichkeit: mit innovativer Technik wie dem hydrostatischen Twin-Lock Allradantrieb. Hier wird jedes Rad über einen eigenen Hydraulikmotor (Doppelmotor) angetrieben. Sobald ein Rad die Bodenhaftung verliert, wird diese Kraft auf die anderen Räder verteilt.

Wacker Neuson bringt Sie voran. Gerade dann, wenn es für alle anderen schwierig ist.

Wacker Neuson Faktoren:

- Hydrostatischer Twin-Lock Allradantrieb (ausgenommen 1601_{2WD}) für beste Traktion und Geländegängigkeit.
- Hervorragende Geländegängigkeit dank eines Pendelknickwinkels von bis zu 33/15°.
- Extreme Steigfähigkeit von bis zu 45 %.
- 3 Muldenarten mit Hoch-, Dreh- und Hochkippfunktion.
- Standardmäßig klappbarer Überrollbügel (ROPS).
- Großzügiger Service- und Wartungszugang (durch hochklappbare einteilige Motorabdeckung).
- Übersichtlicher Steuerstand mit breitem und widerstandsfähigem Beinschutz.
- Große Bodenfreiheit.
- Kompakte Bauweise von 990 bis 1485 mm.
- Knicklenkung mit integrierter Schlauchführung für optimalen Schutz.
- Großvolumige, robuste und widerstandsfähige Muldenkonstruktion.
- Einfacher Auf- und Abstieg zum Steuerstand von beiden Seiten.
- Bis zu 21 km/h Fahrgeschwindigkeit für schnelle Transportaufgaben.
- Hochfester Stahlbau: robust und widerstandsfähig.





Nutzlast 1000 kg: Der Wacker Neuson Allraddumper 1001.

525 l*
MULDENINHALT
*gehäuft



Der Allround-Dumper.

Rascher, sicherer und leichter Transport auch in schwerem Gelände und eine Auskipphöhe bis 1,56 m ... der Allraddumper 1001 ist eine besonders vielseitige, wendige und äußerst robuste Maschine.

Wacker Neuson Faktoren:

- Hochkippmulde (1,56 m Auskipphöhe).
- Kompakte Abmessungen, optional Schmalbereifung (990 mm Maschinenbreite).
- Hydrostatischer Twin-Lock Allradantrieb.
- Stufenlose Fahrgeschwindigkeit bis zu max. 14 km/h.
- Großzügiger Service- und Wartungszugang.
- Übersichtlicher Steuerstand mit breitem und widerstandsfähigem Beinschutz.
- Maximale Nutzlast 1000 kg.



2



4



1 Der klappbare Überrollbügel (ROPS) bringt erhöhte Sicherheit. Für das Passieren niedriger Durchfahrts-höhen kann er eingeklappt werden.

2 Die große Bodenfreiheit verhilft in Verbindung mit dem hydrostatischen Twin-Lock Allradantrieb und dem Pendelknickgelenk zu einer exzellenten Geländegängigkeit.

3 Großzügiger und ungehinderter Wartungs- und Servicezugang über die einteilige Motorhaube, die weit geöffnet werden kann.

4 Der übersichtliche und widerstandsfähige Steuerstand ist so breit wie das Chassis und schützt den Fahrer gegen herabfallendes Material.

5 Die Pendelknicklenkung (33/15°) und das geteilte Chassis garantieren auch im unwegsamen Gelände permanenten Bodenkontakt und beste Traktion.

6 Die integrierte Schlauchführung schützt vor Beschädigung. Die Schläuche werden durch das Knickgelenk geführt.

6



Nutzlast 1500 kg: Der Wacker Neuson Allraddumper 1501.

800 l*
MULDENINHALT
*gehäuft,
Standardmulde



Noch mehr Möglichkeiten.

Mit 1500 kg Nutzlast und mit der optionalen Drehkippmulde wird das Einsatzprofil dieses Dumpers noch variabler. Das Schüttgut kann auch bei sehr engen Verhältnissen präzise platziert werden.

Wacker Neuson Faktoren:

- Hochkippmulde Standard (1,45 m Auskipphöhe).
- Drehkippmulde optional.
- Hydrostatischer Twin-Lock Allradantrieb.
- Stufenlose Fahrgeschwindigkeit bis zu max. 16 km/h.
- Großzügiger Service- und Wartungszugang.
- Übersichtlicher Steuerstand mit breitem und widerstandsfähigem Beinschutz.
- Maximale Nutzlast 1500 kg.

1 Mit der serienmäßigen Hochkipplmulde kann das Material bis zu einer Höhe von 1,45 m ausgekippt werden. Die Konstruktion ist bewährt und besonders widerstandsfähig.



2 Mit der optionalen Drehkipplmulde ist ein stufenloses 180°-Abkippen möglich. Ideal, wenn bei beengten Verhältnissen das Schüttgut punktgenau platziert werden soll.



3 Der bequeme Service- und Wartungszugang spart Zeit und steigert die Verfügbarkeit des Dumpers. Alle wichtigen Baugruppen sind sofort zugänglich.



4 Die große Bodenfreiheit gibt genug Spielraum für Arbeiten und Fahrten „offroad“. Sie ist die Basis für die besondere Geländetauglichkeit.



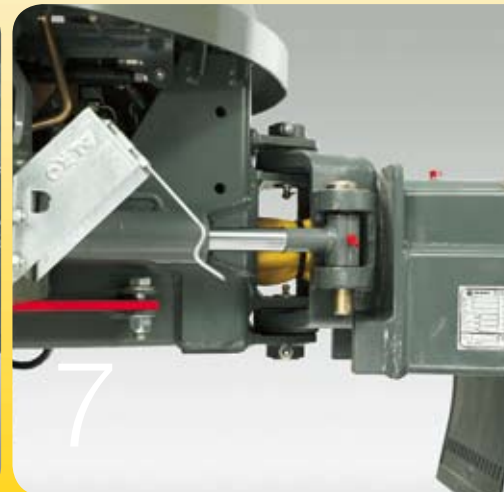
5 Der Steuerstand ist ein sicherer Arbeitsplatz. Er verläuft über die gesamte Chassisbreite und schützt den Fahrer.



6 Die intelligente Schlauchführung durch das Knickgelenk schützt die Hydraulik wirkungsvoll und nachhaltig.



7 Das geteilte Chassis mit der Pendelknicklenkung sorgt auch dann noch für permanenten Bodenkontakt und beste Traktion, wenn andere längst durchdrehen.



Nutzlast 1500 kg: Der Wacker Neuson Raddumper 1601 (2WD).



Der klappbare Überrollbügel (ROPS) bringt erhöhte Sicherheit. Für das Passieren niedriger Durchfahrthöhen und für den Transport des Dumpers kann er eingeklappt werden.



1044 l*
MULDENINHALT
*gehäuft,
Standardmulde



Drei Muldenarten für noch mehr Funktionen in Bau- prozessen, Logistik und Umwelttechnik.

Die standardmäßige Frontkippmulde ist ideal für den raschen Materialumsatz. Die Hochkippmulde überbrückt Höhenunterschiede. Die Drehkippmulde bringt das Material beim 180°-Abkippen exakt auf den Punkt.

- 1 Die große Bodenfreiheit erhöht den Einsatzbereich des 1601 ganz entscheidend. Sie erschließt neue Einsatzfelder.
- 4 Sicherheits-Steuerstand: Sein Verlauf über die ganze Breite des Chassis schützt den Fahrer gegen herabfallendes Material.
- 5 Schlauchführung durch das Knickgelenk: Die hydraulischen Leitungen sind und bleiben nachhaltig geschützt.
- 6 Service-Stopp in kürzester Zeit: Die einteilige Motorabdeckung kann hochgeklappt werden und eröffnet einen bequemen Zugang zur Technik.
- 7 Geteiltes Chassis und Pendelknicklenkung (33/15°) garantieren exzellente Geländegängigkeit auch unter Last.

Die **Frontkippmulde (Serie)** ist für besonders raschen Materialumschlag gedacht. Sie hat den niedrigsten Schwerpunkt und das größte Fassungsvermögen (1044 l).

2 Die **Hochkippmulde (Option)** ermöglicht das Auskippen bis zu einer Höhe von 1,45 m. Die Konstruktion ist bewährt und auf harten Einsatz optimal vorbereitet.

3 Die **Drehkippmulde (Option)** ermöglicht das punktgenau und stufenlose 180°-Abkippen des Materials. Bei beengten Verhältnissen ein immenser Vorteil.

Wacker Neuson Faktoren:

- Drei unterschiedliche Muldenarten.
- Frontkippmulde (Standard), Hochkippmulde und Drehkippmulde optional.
- Hydrostatischer Twin-Lock Zweirad Antrieb.
- Stufenlose Fahrgeschwindigkeit bis zu max. 16 km/h.
- Großzügiger Service- und Wartungszugang.
- Übersichtlicher Steuerstand mit breitem und widerstandsfähigem Beinschutz.
- Maximale Nutzlast 1500 kg.



Nutzlast 2000 kg: Der Wacker Neuson Allraddumper 2001.



1210 l*
MULDENINHALT
*gehäuft



**Drehkippmulde serienmäßig.
Selbstladeeinrichtung als Option.
Und jede Menge mehr.**

Mit 2000 kg Nutzlast, mit einer Mulde mit der niedrigen Auskipphöhe von 2,55 m (Option) und mit einer Selbstladeeinrichtung (Option) ist der Allraddumper 2001 ein Spitzenmodell in jeder Hinsicht. Er bewegt einfach mehr.

Der klappbare Überrollbügel (ROPS) bringt erhöhte Sicherheit. Für das Passieren niedriger Durchfahrthöhen und für den Transport des Dumpers kann er eingeklappt werden.

- 1 Bodenfreiheit auch bei schwerer Ladung:** Die volle Geländegängigkeit ist zu jeder Zeit garantiert.
- 2 Großzügig dimensionierter Wartungs- und Servicezugang** für kurzen Boxenstopp und viele produktive Einsatzstunden.
- 3 Übersichtlicher und widerstandsfähiger Steuerstand mit Sicherheitsplus:** Er verläuft über die gesamte Breite des Chassis und schützt vor herabfallendem Material.

4 Drehkippmulde serienmäßig. Sie ermöglicht das stufenlose und punktgenau 180°- Abkippen des Materials.

- 5 Schlauchführung durch das Knickgelenk:** Die hydraulischen Leitungen sind und bleiben nachhaltig geschützt.
- 6 Einfacher Auf- und Abstieg zum Steuerstand von beiden Seiten des Dumpers:** Rutschfest und stabil für mehr Sicherheit.

2



3



7 Die Selbstladeeinrichtung ist eine höchst produktive Option: Starten. Befüllen. Bewegen. Entleeren. Mehr Volumen schaffen binnen kürzerer Zeit. Das lohnt sich.

5



6



Wacker Neuson Faktoren:

- Drehkippmulde Standard.
- Hydrostatischer Twin-Lock Allradantrieb.
- Stufenlose Fahrgeschwindigkeit bis zu max 21 km/h.
- Selbstladeeinrichtung (optional).
- Mulde mit niedriger Auskipphöhe – 2550 mm*.
- Großzügiger Service- und Wartungszugang.
- Übersichtlicher Steuerstand mit breitem und widerstandsfähigem Beinschutz.
- Maximale Nutzlast 2000 kg.

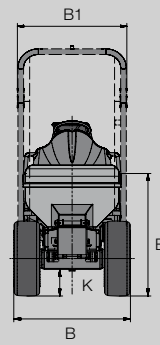
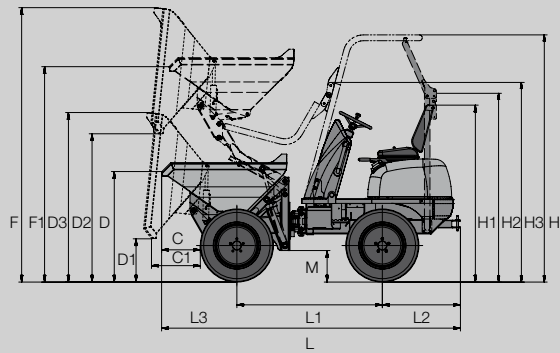
* optional

7

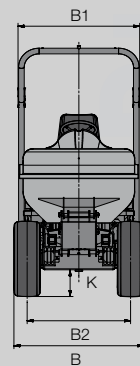
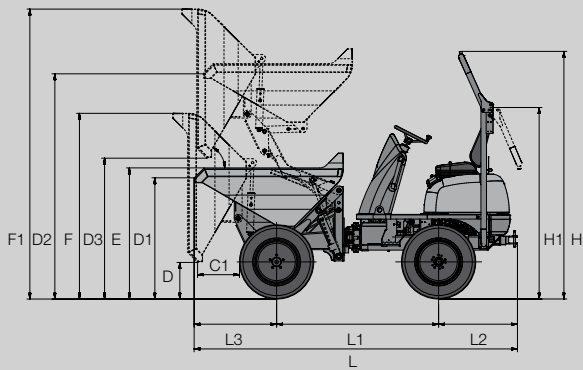


Technische Daten:
Eine ganze Ladung
Leistungsplus.

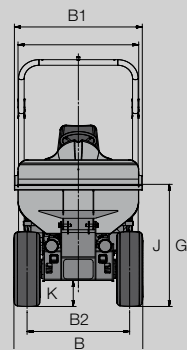
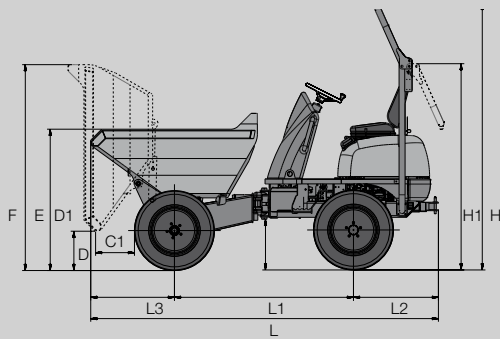




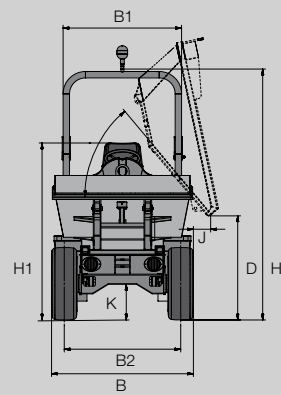
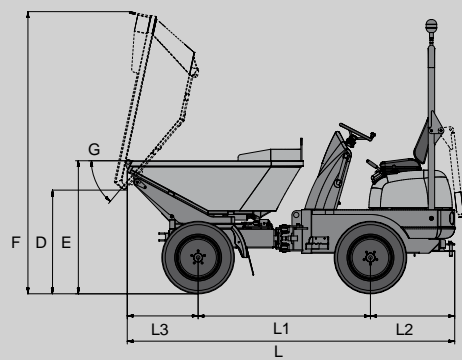
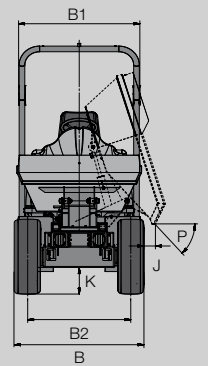
1001



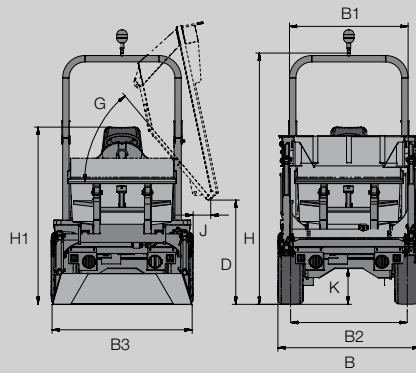
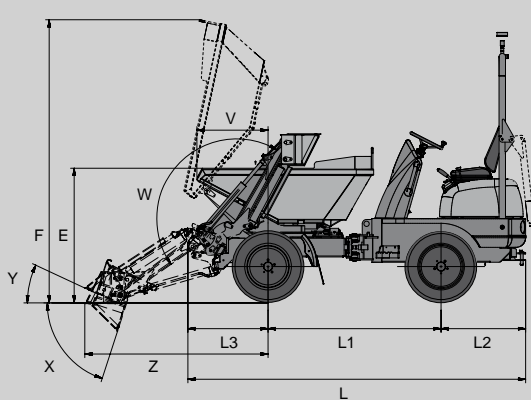
1501 Hochkipp
1601 Hochkipp



1501 Drehkipp >
< 1601 Frontkipp



2001



2001 SLE

ABMESSUNGEN	1001	1001 (schmal)	1501 (Hochkip)	1501 (Drehkip)	1601 (Frontkip)	1601 (Hochkip)	1601 (Drehkip)
B	1180 mm	990 mm	1305 mm	1305 mm	1305 mm	1305 mm	1305 mm
B1	1130 mm	990 mm	1225 mm	1225 mm	1225 mm	1225 mm	1225 mm
B2	–	–	1050 mm	1050 mm	1050 mm	1050 mm	1050 mm
C	385 mm	385 mm	–	–	–	–	–
C1	510 mm	510 mm	400 mm	280 mm	370 mm	400 mm	280 mm
D	1160 mm	1160 mm	370 mm	680 mm	360 mm	370 mm	680 mm
D1	465 mm	465 mm	1240 mm	1140 mm	1240 mm	1240 mm	1140 mm
D2	1560 mm	1140 mm	2325 mm	–	–	2325 mm	–
D3	1770 mm	1770 mm	1450 mm	–	–	1450 mm	–
E	1230 mm	1230 mm	1345 mm	1300 mm	1345 mm	1345 mm	1300 mm
F	2860 mm	2440 mm	1895 mm	2250 mm	1970 mm	1895 mm	2250 mm
F1	2250 mm	1830 mm	2975 mm	–	–	2975mm	–
G	–	–	–	47°	–	–	47°
H	2580 mm	2580 mm	2550 mm	2550 mm	2550 mm	2550 mm	2550 mm
H1	1850 mm	1850 mm	1960 mm	1960 mm	1960 mm	1960 mm	1960 mm
H2	1960 mm	1980 mm	–	–	–	–	–
H3	2080 mm	2080 mm	–	–	–	–	–
J	–	–	–	100 mm	–	–	100 mm
K	270 mm	270 mm	260 mm	260 mm	260 mm	260 mm	260 mm
L	3080 mm	3080 mm	3300 mm	3220 mm	3310 mm	3300 mm	3220 mm
L1	1500 mm	1500 mm	1650 mm	1700 mm	1700 mm	1650 mm	1700 mm
L2	810 mm	810 mm	810 mm	810 mm	810 mm	810 mm	810 mm
L3	770 mm	770 mm	840 mm	710 mm	800 mm	840 mm	710 mm
M	327 mm	327 mm	–	–	–	–	–
P	–	–	–	–	–	–	–
V	–	–	–	–	–	–	–
W	–	–	–	–	–	–	–
X	–	–	–	–	–	–	–
Y	–	–	–	–	–	–	–
Z	–	–	–	–	–	–	–

2001 (Drehkipf)	2001 (Drehkipf mit niedriger Auskipphöhe)	2001 (SLE)
1485 mm	1485 mm	1485 mm
1250 mm	1250 mm	1250 mm
1230 mm	1230 mm	1230 mm
-	350 mm	-
-	-	-
-	-	-
-	1090 mm	1090 mm
-	-	-
-	-	-
1400 mm	1400 mm	1400 mm
3000 mm	2550 mm	3000 mm
-	-	-
50°	50°	50°
2650 mm	2650 mm	2650 mm
1850 mm	1850 mm	1850 mm
-	-	-
-	-	-
180 mm	180 mm	180 mm
380 mm	380 mm	380 mm
3420 mm	3420 mm	3530 mm
1800 mm	1800 mm	1800 mm
880 mm	880 mm	880 mm
740 mm	740 mm	850 mm
-	-	-
-	-	-
-	-	740 mm
-	-	155°
-	-	72°
-	-	25°
-	-	1910 mm

BETRIEBS- DATEN	1001 (Hochkipf)	1001 (schmal)	1501 (Hochkipf)
Nutzlast	1000 kg	850 kg	1500 kg
Eigengewicht	1215 kg	1150 kg	1320 kg
Muldeninhalt gestrichen	415 l	415 l	650 l
Muldeninhalt gehäuft	525 l	525 l	800 l
Muldeninhalt Wassermaß	275 l	275 l	420 l
MOTOR			
Fabrikat/Typ	YANMAR 3TNV76	YANMAR 3TNV76	YANMAR 3TNV76
Bauart	wassergekühlter 3-Zylinder	wassergekühlter 3-Zylinder	wassergekühlter 3-Zylinder
Leistung (Iso 3046/1)	17 kW (23,1 PS)	17 kW (23,1 PS)	17 kW (23,1 PS)
Hubraum	1116 cm ³	1116 cm ³	1116 cm ³
Betriebsdrehzahl	3000 min ⁻¹	3000 min ⁻¹	3000 min ⁻¹
Abgas	ac. 97/68/EG, 3A	ac. 97/68/EG, 3A	ac. 97/68/EG, 3A
FAHREIGEN- SCHAFTEN			
Fahr- geschwindigkeit	0–16 km/h	0–16 km/h	0–16 km/h
Knickung	+/- 33°	+/- 33°	+/- 33°
Pendelung	+/- 15°	+/- 15°	+/- 15°
Wenderadius außen	3200 mm	3200 mm	3300 mm
Steigfähigkeit	45 %	45 %	50 %
FAHRANTRIEB			
Fahrtrieb	4WD hydrostatisch, TWIN-LOCK	4WD	4WD
Lenkung	hydrostatische Knicklenkung mit Notlenkeigenschaft		
Reifen	10.00/75-15 Traktorprofil	6.00/16; Traktorprofil	10.00/75-15 Traktorprofil
Betriebsbremse	hydrostatisch	hydrostatisch	hydrostatisch
Parkbremse	*in Ölbad laufende Federspeicher-Lamellenbremse Betätigung auch über Kippschalter im Armaturenbrett		
HYDRAULIK SYSTEM			
Fahrpumpe	Axialkolbenpumpe	Axialkolbenpumpe	Axialkolbenpumpe
Förderleistung	84 l/min	84 l/min	135 l/min
Betriebsdruck	360 bar	360 bar	360 bar
Arbeitspumpe	Zahnradpumpe	Zahnradpumpe	Zahnradpumpe
Förderleistung	25 l/min	25 l/min	25 l/min
Betriebsdruck	170 bar	170 bar	170 bar
TANKINHALTE			
Dieseltank	15 l	15 l	20 l
Hydrauliktank	20 l	20 l	20 l
ELEKTRIK			
Spannung	12 V	12 V	12 V
Batterie	45 Ah	45 Ah	45 Ah
Lichtmaschine	40 A	40 A	40 A
Starter	1,1 kW	1,1 kW	1,1 kW
GERÄUSCHEMISSION			
Schallleistungs- pegel (L_w) (acc. 2000/14/EC)	101 dB(A)	101 dB(A)	101 dB(A)

OPTIONEN**1001 • 1001 (schmal)****HYDRAULIK**

Bio-Öl Panolin
BP-Biohyd SE46

LACKIERUNG

Sonderlack 1 RAL
(Farbe nur für gelbe Teile)

Sonderlack 1 kein RAL
(Farbe nur für gelbe Teile)

SONSTIGE

Security 24 (1500 h)
Gewährleistungsverlängerung auf 24 Monate
oder 1500 Betriebsstunden

Security 24 (2000 h)
Gewährleistungsverlängerung auf 24 Monate
oder 2000 Betriebsstunden

Abdeckplane für Steuerstand und Sitz

StVo-Ausrüstung

Rasenreifen

Anhängersteckdose (nur mit Stvo)

TÜV-Abnahme (Deutschland)

Schmale Bereifung (990 mm)

Drehleuchte

Rückfahrwarneinrichtung

Reserverad

PAKETE

Spiegelpaket

OPTIONEN**1501****HYDRAULIK**

Bio-Öl Panolin
BP-Biohyd SE46

LACKIERUNG

Sonderlack 1 RAL
(Farbe nur für gelbe Teile)

Sonderlack 1 kein RAL
(Farbe nur für gelbe Teile)

SONSTIGE

Security 24 (1500 h)
Gewährleistungsverlängerung auf 24 Monate
oder 1500 Betriebsstunden

Security 24 (2000 h)
Gewährleistungsverlängerung auf 24 Monate
oder 2000 Betriebsstunden

Abdeckplane für Steuerstand und Sitz

StVo-Ausrüstung

Rasenreifen

Anhängersteckdose (nur mit Stvo)

TÜV-Abnahme (Deutschland)

Drehleuchte

Rückfahrwarneinrichtung

Reserverad

Drehkippmulde

PAKETE

Spiegelpaket

OPTIONEN**1601****HYDRAULIK**

Bio-Öl Panolin
BP-Biohyd SE46

LACKIERUNG

Sonderlack 1 RAL
(Farbe nur für gelbe Teile)

Sonderlack 1 kein RAL
(Farbe nur für gelbe Teile)

SONSTIGE

Security 24 (1500 h)
Gewährleistungsverlängerung auf 24 Monate
oder 1500 Betriebsstunden

Security 24 (2000 h)
Gewährleistungsverlängerung auf 24 Monate
oder 2000 Betriebsstunden

Abdeckplane für Steuerstand und Sitz

StVo-Ausrüstung

Rasenreifen

Anhängersteckdose (nur mit Stvo)

TÜV-Abnahme (Deutschland)

Drehleuchte

Rückfahrwarneinrichtung

Reserverad

Drehkippmulde

Hochkippmulde

PAKETE

Spiegelpaket

OPTIONEN**2001****HYDRAULIK**

Bio-Öl Panolin
BP-Biohyd SE46

LACKIERUNG

Sonderlack 1 RAL
(Farbe nur für gelbe Teile)

Sonderlack 1 kein RAL
(Farbe nur für gelbe Teile)

SONSTIGE

Security 24 (1500 h)
Gewährleistungsverlängerung auf 24 Monate
oder 1500 Betriebsstunden

Security 24 (2000 h)
Gewährleistungsverlängerung auf 24 Monate
oder 2000 Betriebsstunden

Abdeckplane für Steuerstand und Sitz

StVo-Ausrüstung

Rasenreifen

Anhängersteckdose (nur mit Stvo)

TÜV-Abnahme (Deutschland)

Drehleuchte

Rückfahrcheinwerfer

Reserverad

Mulde mit gekippter Höhe von 2550 mm

Radkeil

Selbstladeeinrichtung

PAKETE

Spiegelpaket

Kompaktbaumaschinen von Wacker Neuson bringen Leistung und Beweglichkeit auf den Punkt: **Überall und jedes Mal.**

Wir erachten es als unsere ständige Aufgabe, unser Versprechen im Hinblick auf Produkte und Dienstleistungen zu erfüllen:

Zuverlässigkeit, Vertrauenswürdigkeit, Qualität, Reaktionsschnelligkeit, Flexibilität und Innovation.

Kompaktbaumaschinen der Marke Wacker Neuson erbringen ihre Leistung auch dort, wo andere passen müssen. Unsere Produkte überzeugen durch Qualität, Kraft, intelligente Hydraulik, kompakte Abmessungen, innovative Technik, höchste Produktivität und Zuverlässigkeit. Ein Setup, wie es in dieser Form nur von Wacker Neuson – als Spezialist für Compact Equipment – kommen kann.

Machen auch Sie diese Leistungsstärke zu Ihrem Vorsprung. Die Wacker Neuson Kompaktklasse ist eine Klasse für sich. Ein Erfolg auf der ganzen Linie.



**WACKER
NEUSON**