



TM

VENIERI

SPA

1.63C

**PALA GOMMATA
ARTICOLATA**

PRELIMINARY





Venierina



STABILITÀ TOTALE.

Equipaggiata con **Assale posteriore oscillante**, sostenuto da supporti **esenti da manutenzione**.



PORTA ATTREZZI POSTERIORE.

La macchina è predisposta per essere equipaggiata con più linee idrauliche ed elettriche, per l'**utilizzo di attrezzi posteriori**.



50 HP DI PURA RAZZA GIAPPONESE.

Il motore **YANMAR**, 4 cilindri, aspirato, emisionato Stage IIIa/Tier III, è allineato alle più recenti normative antinquinamento ed eroga una **coppia elevata** già ai **bassi regimi**.



PNEUMATICI PER OGNI TIPO DI DIMENSIONE E APPLICAZIONE.

Vasta gamma di pneumatici specifici per ogni tipo di terreno e impiego, sia **industriale** che **agricolo**.



100% VENIERI DESIGN.

Massima attenzione da parte del **Centro Stile Venieri** per non tradire il "family feeling", introducendo però **notevoli novità stilistiche**, quali la **nuova cabina sferica**.



CINEMATISMO VZPK.

Cinematismo di ultima generazione, progettato per ottenere la **massima forza di strappo**, tipica di un cinematismo a Z, garantendo il parallelismo su tutto l'arco di movimento del braccio, caratteristica tipica dei cinematismi paralleli.



VISTA CIRCOLARE E SUPERIORE.

Grazie ad una progettazione avanzata, Venieri è riuscita ad ottenere una **visibilità a 360°**, per un completo controllo della macchina.



IMPIANTO FRENI A DISCO AUTOMOTIVE.

Per garantire un'ottima potenza frenante, la macchina è dotata di **freno a disco**, normalmente impiegato solo su pale di taglia superiore.



3 CABINE 3 OPZIONI 1 SOLA MACCHINA.

È possibile configurare la nuova pala VF 1.63C con **3 diversi modelli di cabina**, per adattare la macchina ad ogni situazione d'impiego.



FARI A LED.

Come già ampiamente diffusi nel settore automotive, anche questa nuova pala Venieri utilizza **gruppi ottici a LED di ultima generazione.**

1.63C

PALA GOMMATA CINEMATISMO "Z" ROVESCiato



MOTORE DIESEL

Motore: 4 cilindri, iniezione indiretta, raffreddamento ad acqua, filtrazione a secco. Motore emisionato secondo la direttiva CE 97/68 - Stage IIIA

Tipo	Yanmar 4TNV88
Potenza max.	36kW - 50 CV
Taratura (giri/min)	3.000
Potenza netta ISO/TR 14396	35 kW - 48 CV
Potenza netta EEC/80/1269	35 kW - 48 CV
Alesaggio	mm 88
Corsa	mm 90
Cilindrata	cm ³ 2.190



SISTEMA ELETTRICO

Batteria	12 Volt
Capacità EN 60095-1	80 Ah - 770 A
Alternatore	65 A
Avvisatore acustico retromarcia	Standard
Cablaggi conformi alle normative	IP 67 - DIN 40050



TRASMISSIONE

Idrostatica a regolazione automatica di potenza in circuito chiuso con pompa e motore a cilindrata variabile. Due velocità, avanti/indietro, con comando elettrico a leva unica.

STD	Avanti	Indietro
1ª marcia km/h	0÷7	0÷7
2ª marcia km/h	0÷27	0÷27

OPT	Avanti	Indietro
1ª marcia km/h	0÷8	0÷8
2ª marcia km/h	0÷40	0÷40*

* con pneumatici optional



ASSALI

4 Ruote motrici. Riduttori finali epicicloidali su ciascuna ruota. Assale anteriore rigido. Assale posteriore oscillante con escursione 24°. Ripartitore sull'assale posteriore che trasferisce il movimento ai due assali -anteriore e posteriore - a mezzo albero cardanico. Differenziale autobloccante proporzionale automatico sull'assale anteriore (opzionale sul posteriore).



IMPIANTO FRENANTE

Freno di servizio: idraulico, a disco, sull'assale anteriore agente sulle quattro ruote.
Freno di stazionamento: meccanico, ad azionamento manuale, agente sullo stesso freno di servizio.



PNEUMATICI

Standard	10.0/75-15,3
A richiesta	12.0-16,5 • 31-15.50 -15 • 420/55 R17 • 11 LR16



IMPIANTO DI STERZO

Sterzata assistita a mezzo idroguida **LOAD SENSING**.

Angolo di sterzata	80°
Raggio di sterzata interno pneumatici	mm 3.130
Raggio di sterzata esterno pneumatici	mm 5.500
Raggio di sterzata esterno benna	mm 6.050



IMPIANTO IDRAULICO

Pompa singola ad ingranaggi con valvola prioritaria **LOAD SENSING** per il circuito di sterzata. Distributore modulare a 3 sezioni con valvola generale. Martinetti a doppio effetto. Radiatore di raffreddamento olio idraulico. Filtro a portata totale sul circuito di ritorno. Leva a cloche di comando singola con sollevamento benna (4 posizioni) e comando ausiliario a pulsante.

Portata max	lt/1'	58
Pressione taratura caricatore	bar	190
Pressione taratura sterzo	bar	190
Martinetti sollevamento	mm	65x635
Martinetti benna	mm	85x320



RIFORMIMENTI

Motore	lt	8
Diff. Anteriore	lt	5,8
Diff. Posteriore + Ripartitore	lt	6,5
Circuito idraulico	lt	50
Circuito freni	lt	1,1
Combustibile	lt	42
Radiatore acqua	lt	9



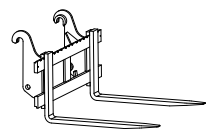
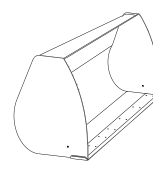
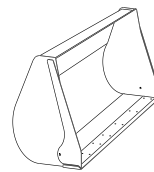
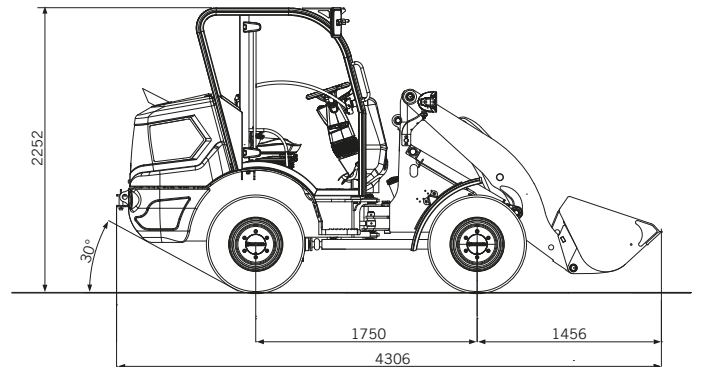
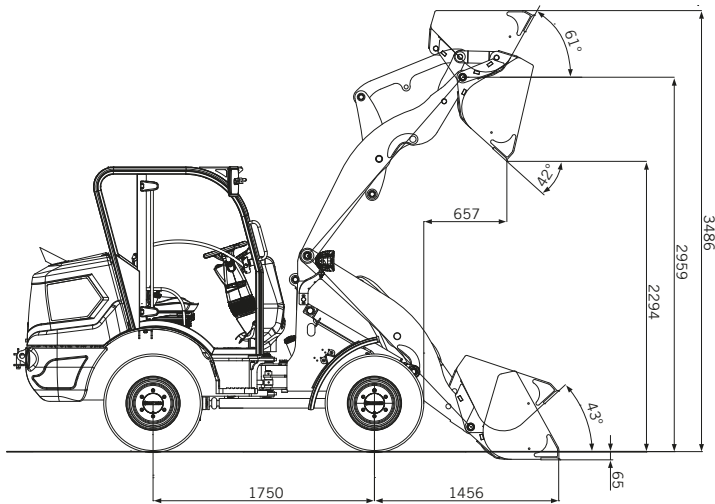
CARATTERISTICHE TECNICHE

Capacità benna (Standard)	m ³	0,5
Larghezza benna (Standard)	mm	1.500
Carico statico di ribaltamento in linea	kg	2.300
Carico statico di ribaltamento sterzato 45°	kg	1.850
Capacità idraulica di sollevamento alla max. altezza	kg	2.170
Altezza al perno	mm	2.960
Altezza di scarico a 42°	mm	2.290
Distanza di scarico a 42°	mm	660
Forza di strappo	kg	3.840



DIMENSIONI E PESI

Lunghezza max. in trasferimento	mm	4.300
Larghezza max. in trasferimento	mm	1.500
Altezza	mm	2.250
Carreggiata	mm	1.100
Larghezza esterna pneumatici	mm	1.365
Passo	mm	1.750
Luce libera	mm	345
Peso operativo standard	kg	3.100
Peso massimo consentito	kg	3.600



DATI PRESTAZIONALI

UNIVERSALE

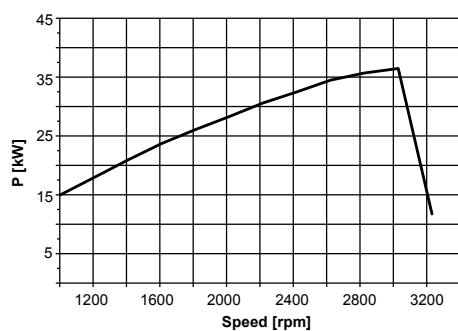
MAGGIORATA

FORCHE

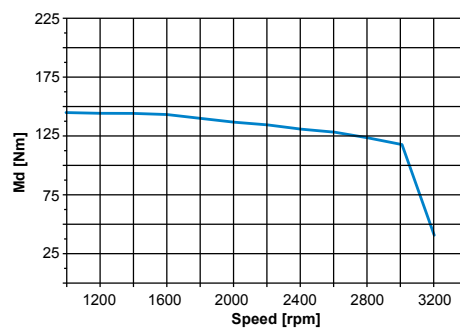
Capacità benna (SAE) colmo	m ³	0,5	0,8	/
Densità	t/m ³	1,8	1	/
Larghezza benna	mm	1.500	1.700	/
Peso benna	kg	180	180	/
Altezza max operativa	mm	3.490	3.610	/
Lunghezza forche (Standard)	mm			1.000
Lunghezza forche (Optional)	mm			1.200
Altezza al perno	mm	2.960	2.960	/
Angolo di scarico	°	42°	42°	/
Altezza di scarico	mm	2.295	2.200	/
Distanza di scarico	mm	660	741	/
Carico ribaltamento benna - in linea	kg	2.300	2.150	/
Carico ribaltamento benna - sterzata (45°)	kg	1.850	1.720	/
Carico ribaltamento forche - macch. sterzata (45°)	kg			
Carico operativo forche EN 474-3 (80%) [•]	kg			
Carico operativo forche EN 474-3 (60%) [•]	kg			
Forza di strappo	kg	3.840	3.249	/
Lunghezza totale	mm	4.300	4.378	/
Raggio di sterzata esterna benna	mm	3.220	3.345	/
Peso operativo standard versione Canopy	kg	3.100	3.180	3.180

[•] Centro di carico a 500mm

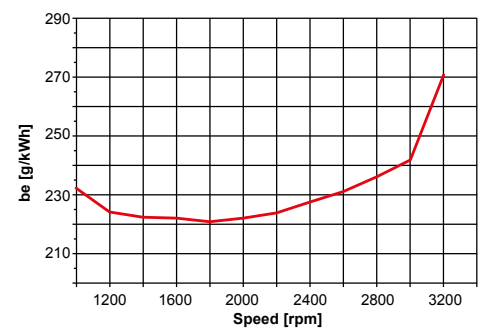
POTENZA



COPPIA



CONSUMI



VENIERI Z PARALLEL KINEMATIC SYSTEM 100% PARALLELO

Il braccio del caricatore VF1.63C è dotato di un cinematismo VZPK Venieri Z Parallel Kinematic che garantisce una elevata forza di strappo, mantenendo però un parallelismo perfetto durante tutto l'arco del sollevamento. Il martinetto benna montato in basso permette un'ottima visuale centrale, punto debole tipico di questa taglia di macchine.



VENIERI REAR HYDRAULIC LINE

Per garantirle un'estrema versatilità, la macchina può essere equipaggiata con prese idrauliche rapide posteriori, con le quali è possibile alimentare diversi attrezzi.



CABINA

COMPLETA CON RISCALDAMENTO
E A/C OPTIONAL

CANOPY

STRUTTURA A 4 MONTANTI CON
CRISTALLI E PORTE RETROFIT OPTIONAL

TETTuccio

ROLL-BAR RIBALTABILE ENTRO
L'INGOMBRO MACCHINA



ALLESTIMENTI MACCHINA



Stacca batteria	•
Set attrezzi di manutenzione	•
Preriscaldamento gasolio per avviamento a freddo	0
Tappo con chiave per serbatoio carburante	•
Differenziale autobloccante proporzionale sull'assale anteriore	•
Differenziale autobloccante proporzionale sull'assale posteriore	0
Differenziale con bloccaggio del 100% sull'assale anteriore	0
Gancio di traino	•
Lampada rotante	•
Insonorizzazione	•
Catalogo ricambi	•
Manuale uso e manutenzione	•
Omologazione per la circolazione stradale	•
Dispositivo di sicurezza blocco bracci e benna	•
Dispositivo posizionamento benna parallela a terra	•
Dispositivo per diminuire la velocità di avanzamento a leva	0
Monitoraggio satellitare "Venieri GLOBAL"	-
Ventola idraulica a doppia velocità	-
Ventola reversibile (per pulizia radiatore)	-
Freno di stazionamento negativo	-
Freno di servizio su assale anteriore	•
Inch pedal integrato su pedale freno	0
Punti di ingrassaggio raggruppati su telai	0
Ingrassaggio centralizzato automatico	0
Ride control	0
Sistema di preriscaldamento acqua	0
Olio idraulico biodegradabile	0
Olio idraulico ISO 46 (climi freddi)	0
Prefiltro vortex	0

ALLESTIMENTI CABINA



Roll-Bar ribaltabile omologato ROPS/FOPS I	0
Canopy 4 montanti omologato ROPS/FOPS I	•
Cabina chiusa ROPS/FOPS I, pressurizzata e insonorizzata	0
Tergicristallo anteriore e posteriore con lavavetri (solo su cabina chiusa)	•
Fari di lavoro (2 anteriori + 2 posteriori) LED	•
Vano porta documenti	•
Sedile con sospensione meccanica	•
Sedile con sospensione pneumatica	0
Sedile con sospensione pneumatica e riscaldamento	0
Braccioli su sedile	-
Avvisatore acustico	•
Tappeto cabina	•
Appendi abiti	0
Predisposizione autoradio (solo su cabina chiusa)	•
Presa di corrente supplementare 12V	•
Aria condizionata „manuale“	0
Climatizzatore automatico „Climatronic Venieri“	0
Luce interna di cortesia (solo su cabina chiusa)	•
Tendina parasole	-
Specchi retrovisori	•
Specchietti retrovisori riscaldabili	0
Cassetta pronto soccorso	0
Estintore da 2 kg	0
Cintura di sicurezza	•
Strumentazione e cruscotto completo di display LCD	•
Martello rompivetro	0

DISPONIBILITÀ ATTREZZATURE



Attacco rapido idraulico	0
Benna miscelatrice	0
Benna multiuso 4 in 1	0
Forche universali di sollevamento	0
Pinza prensile agricola	0
Pinza per balle fasciate	0
Benna con trattenitore	0
Testata trinciante	0
Fresa per asfalto/cemento	0
Fresa per neve	0
Lama sgombraneve o a vomere	0
Lama livellatrice angle-tilt dozer	0
Martello demolitore a mano	0
Spazzola rotante o spazzatrice	0
Trencher	0
Trivella	0
Benna a scarico rialzato	0
Impianto high flow	0
Scarico libero	0
Impianto doppio ausiliario	0
Prese idrauliche posteriori (semplice effetto)	0

EQUIPAGGIAMENTI STANDARD*



**SPAZZATRICE
ANGOLABILE A RULLO**



SPAZZATRICE



BENNA MISCELATRICE



BENNA 4 IN 1



LAMA DOZER



LAMA NEVE



BENNA



**BENNA
CON TRATTENITORE**



**FORCA
CON TRATTENITORE**



TRINCIA ERBA



**TRINCIA TUTTO
FRONTALE**



**BENNA
VAGLIATRICE**



**LAMA LIVELLATRICE
LASER**



TRIVELLA



FRESA NEVE



FORCA

* Equipaggiamenti immediatamente disponibili; altri a richiesta.



Via Piratello, 106 - 48022 Lugo (RA) - ITALIA
Tel. +39 0545 904411 Fax +39 0545 30389
e-mail: info@vf-venieri.com | www.vf-venieri.com

Servizio Ricambi
Tel. +39 0545 904429 Fax +39 0545 24555
e-mail: ricambi@vf-venieri.com